

# שואב / מפוח חשמלי

## ILS 3000 E

### IKRA



\* הוראות שימוש והפעלה – קרא לפני תחילת העבודה.



**הגרעין בע"מ – מחלקת מיכון**

רח' נחל חריף 2, אזור תעשייה צפוני,

ת.ד. 638, יבנה 8122201

טל': 08-9320437 פקס: 08-9320444

e-mail: [internet@hagarin.co.il](mailto:internet@hagarin.co.il)

[www.hagarin.co.il](http://www.hagarin.co.il)



1



2



4



3



5



6



7



I

2



II

3-5



III

6



הפעלה | עצירה

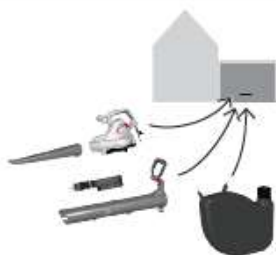
IV

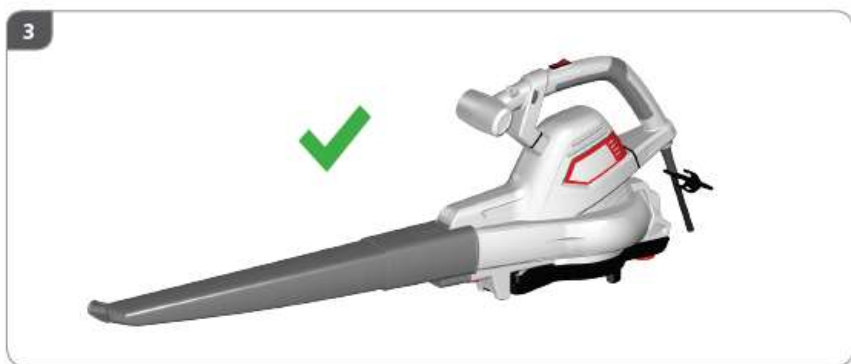
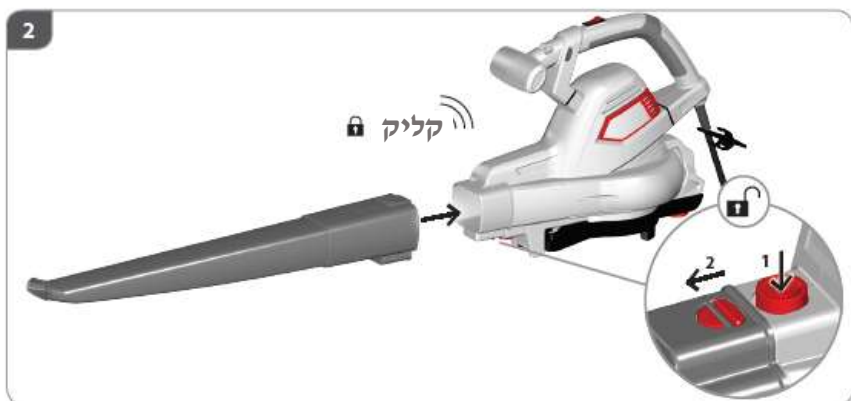
7

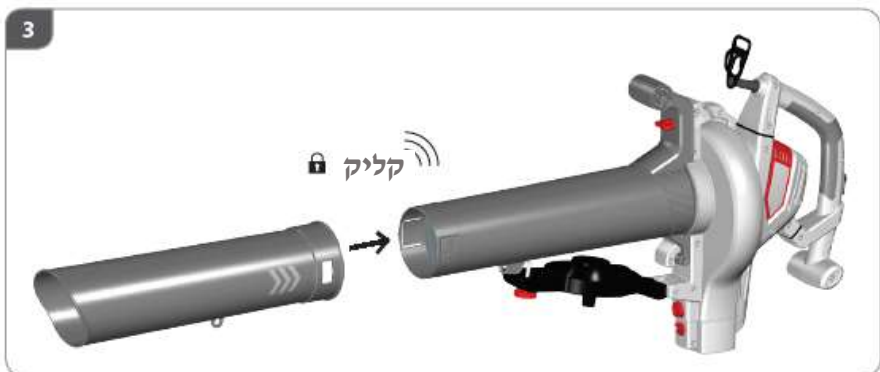
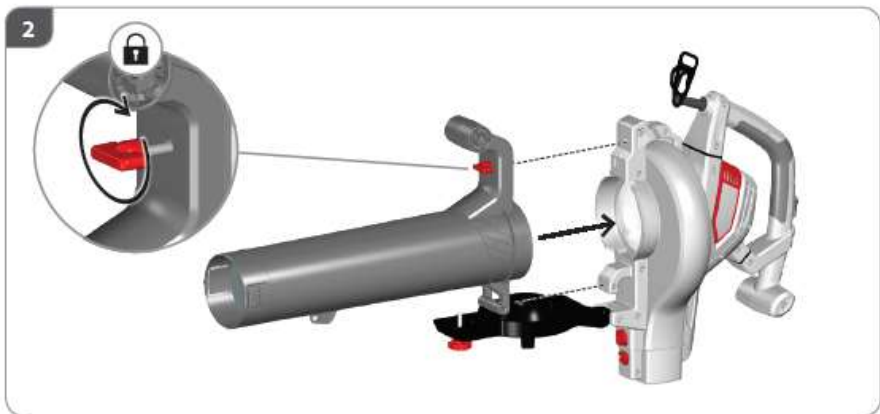
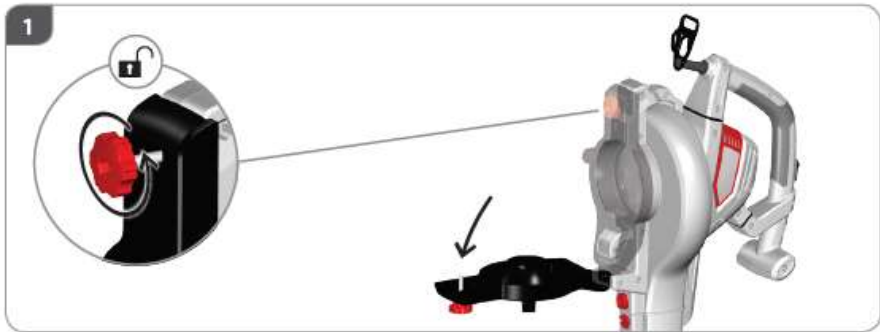


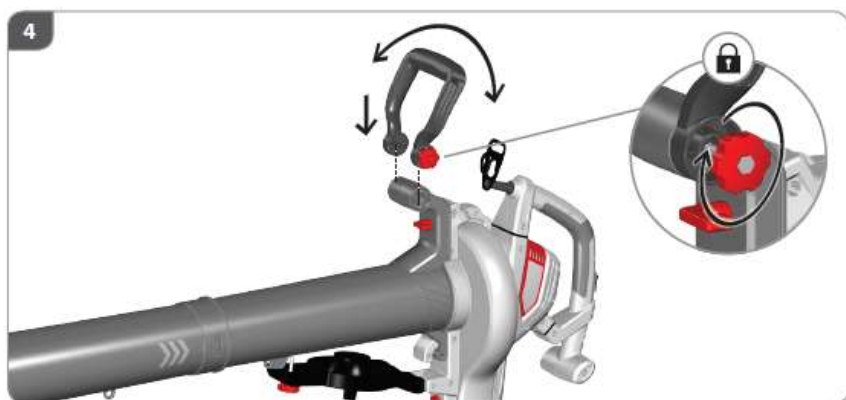
V

8



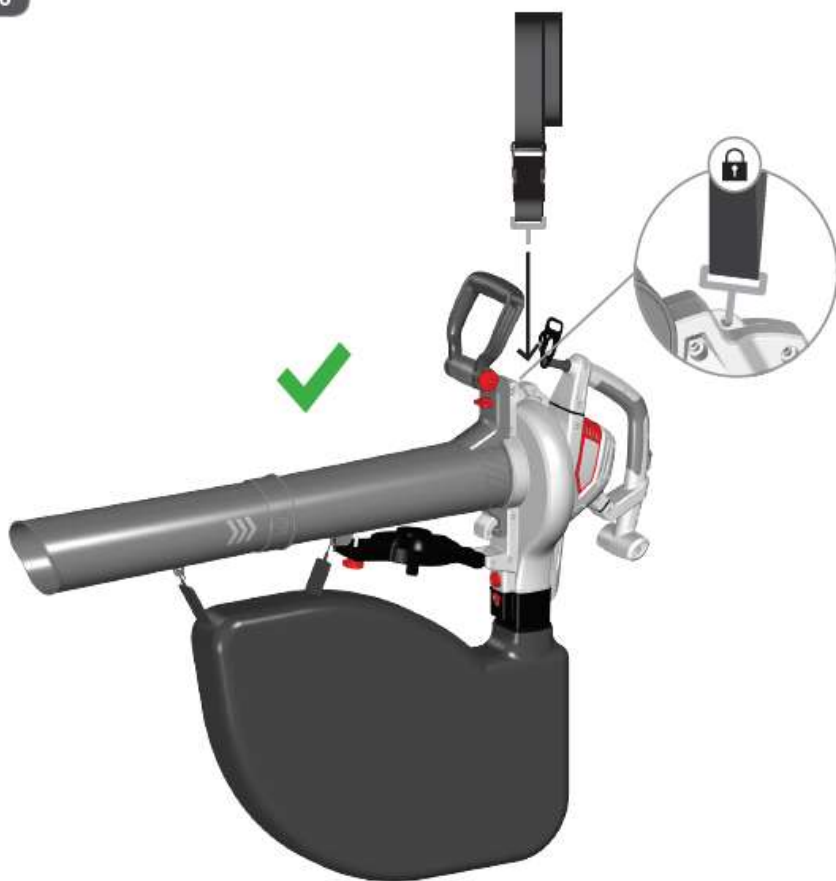






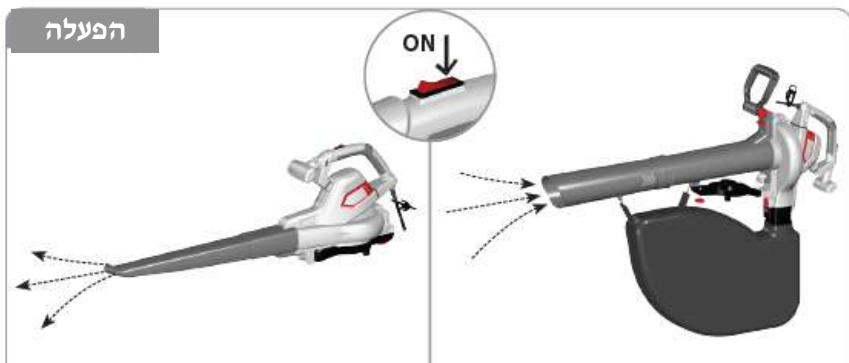


6

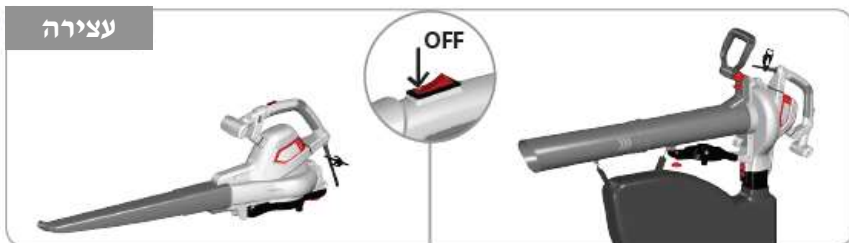




### הפעלה



### עצירה



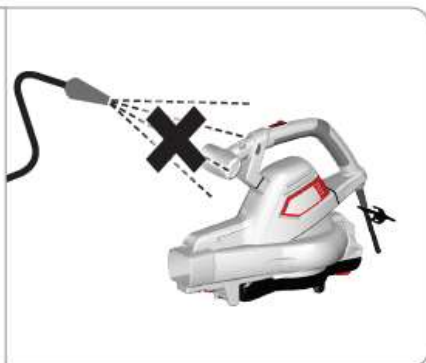




1



2



מפוח / שואב עלים	ILS3000E
מתח	~ V 240-220
תדר	Hz 50
הספק כניסה	3000W
מהירות סרק	17000-9000 סל"ד
מהירות אוויר	300 ק"מ/שעה
זרימת נפח אוויר	13.5 מ"מ/דקה
יחס גריסה	15:1
קיבולת סל איסוף	45 ל'
משקל	3.1 / 4.2 ק"ג
<b>ערכי רעש</b>	
בכפוף לתקן $100-2-50636-EN$ ; $EG/2000/14$ ; $3 = K$ דאות (A) dB יש להרכיב מגני אוזניים!	
רמת לחץ קול LpA <sup>a</sup>	91.7 dB (A)
רמת עוצמת קול LWA <sup>a</sup>	105 dB (A)
<b>ערכי רטט</b>	
סך ערכי הרטט (סכום הווקטור הטריאקסאלי) נקבע כראוי על פי תקן $100-2-50636-EN$ , אי ודאות $K = 1.5$ מ"שני <sup>2</sup>	
ערך פליטת רטט a <sub>h</sub>	> 2.65 מ"שני <sup>2</sup>

החברה שומרת לעצמה את הזכות לערוך במפרט שינויים טכניים.

**אזהרה:** רמת פליטת הרטט המוצהרת מייצגת את היישומים העיקריים של הכלי. עם זאת, אם הכלי משמש ליישומים אחרים, עם אביזרים שונים או אינו מתוחזק כראוי, פליטת הרטט עשויה להיות שונה. שימוש כגון זה עשוי להגדיל במידה ניכרת את רמת החשיפה על כל משך העבודה.  
רמת פליטת הרטט תשתנה בשל הדרכים השונות שבהן ניתן להשתמש בכלי החשמלי וייתכן כי תעלה על הרמה המצוינת בדף מידע זה.  
ניתן להשתמש ברמת פליטת הרטט להשוואה בין כלים שונים, וכן להערכה ראשונית של רמת החשיפה.  
הערכה מדויקת של עומס הרטט צריכה לקחת בחשבון את הזמנים שבהם הכלי כבוי וזמנים שבהם הוא פועל במצב סרק.  
חשוב זה מוריד במידה ניכרת את עומס הרטט על כל משך העבודה.  
יש לזהות אמצעי בטיחות נוספים להגנה על המפעיל מפני השפעות רטט, כגון: תחזוקה הולמת של הכלי החשמלי והכלים הנלווים, שמירה על חוס הידיים וניהול נכון של תהליכי עבודה.

יש לפעול בהתאם לכל אמצעי הבטיחות המפורטים במדריך השימוש. יש לנהוג באחריות ושיקול דעת כלפי צד שלישי.  
המפעיל או המשתמש אחראים לתאונות או לסכנות הקורות לאנשים אחרים או לרכושם.  
אין לאפשר למי שאינו מכיר את הכלי או שאינו בקי בהוראות אלה להפעיל את הכלי החשמלי.

## אזהרה

מכשיר זה אינו מיועד לשימושם של אנשים (ובכלל זה ילדים) בעלי מוגבלות פיזית, חושית או שכלית, או חסרי ניסיון וידע, אלא תחת השגחה או הכוונה באשר לשימוש בכלי מצד מבוגר האחראי לבטיחותם. יש להשגיח ולוודא שילדים לא ישחקו ביחידה.

לעולם אל תאפשר לילדים להשתמש במכשיר. ייתכן שהתקנות המקומיות מגבילות את הגיל המינימלי של המשתמש.

יש להקפיד על מרחק בטוח מילדים ואנשים אחרים, כולל בעלי חיים, בעת השימוש בכלי. מרחק הבטיחות המינימלי הוא 5 מ'.

יש לקרוא ולהבין את הוראות ההפעלה לפני השימוש במכשיר. יש לערוך היכרות עם הרכיבים השולטים במכשיר ועם אופן השימוש בו.

## אזהרה

### יש להשתמש בצידו הגנה אישי

- יש להרכיב משקפי מגן לאורך כל מהלך השימוש בכלי
- יש להרכיב מגני אוזניים!
- יש לנעול נעליים חסינות ומכנסיים ארוכים
- אין ללבוש בגדים רחבים או לענוד תכשיטים. יש להרחיק את הבגדים והכפפות מחלקים הנעים של הכלי הואיל והם עלולים להיתפס בהם. אין להשתמש בכלי ברגליים יחפות או עם סנדלים פתוחים.
- הרחק שיער ארוך מפתחי כניסת האוויר.
- לפני השימוש בדוק סימנים לנוק והזדקנות בפתיל הזינה ובכבל המאריך.
- השתמש אך ורק בכבל מאריך עמיד לפגעי מזג האוויר המצויד בצמדון לפי תקן  $3-2-60320-IEC$ .

## ▲ סכנה!

כלי זה מייצר בעת פעולתו שדה אלקטרומגנטי. בנסיבות מסוימות, עשוי שדה זה להשפיע על שתלים רפואיים פסיביים ואקטיביים. על מנת להקטין את הסיכון לפגיעה חמורה או למות באנשים בעלי שתלים רפואיים, מומלץ להיוועץ ברופא או ביצרן השתל לפני הפעלת הכלי.

## ▲ אזהרה

### סכנת פגיעה מהמאיץ המסתובב

- יש לשמור את הידיים במרחק בטוח. אין להשתמש בכלי אם הכיסוי או התקני ההגנה שלו פגומים או חסרים.
- יש לנתק את הכלי לפני ביצוע עבודות תחזוקה כלשהן.
- יש להמתין שהחלקים המסתובבים יגיעו לעצירה מלאה והכלי יתקרר.

**יש לבדוק את אזור העבודה לפני השימוש במכשיר.** יש לסלק עצמים קשיחים כמו אבנים, שכרי זכוכית, חוטי תיל וכד', העלולים להיירט מהמכונה או להיידות לאחור ולגרום לפגיעה או לנזק במהלך הפעלת הכלי.

**אין להשתמש בכלי כשהציוד הדרוש אינו מחובר אליו.** יש להפעיל את שואב העלים רק כאשר הפיה ושק האיטוף מחוברים אליו. אין להשתמש במפוח העלים סמוך למדורות או עמדות ברביקיו ואש פתוחה, בורות אפר וכד'.

שימוש נכון בכלי ימנע התפשטות אש. כוון תמיד את הכבל לאחור הרחק מהמכשיר. אם הכבל ניוזק במהלך השימוש, נתק את פתיל הזינה מרשת החשמל באופן מיידי. אל תיגע בכבל לפני ניתוק ספק כוח.

**נתק את המכשיר מרשת החשמל אם המכשיר מתחיל לרטוט באופן חריג.**

**אין להניח הפצים על פתחי יציאת האוויר.** ודאו שהפסולת המורחקת לא מועפת לכיוונם של אנשים, בעלי חיים, לוחות זכוכית או עצמים קשיחים כמו עצים, מכוניות, קירות וכד'. זרימת אוויר חזקה עשויה להעיף אבנים, לכלוך ומקלות, או ליידות אותם מהקרקע ולגרום לפגיעה של אנשים ובעלי חיים, לניפוץ משטחי זכוכית או לנזקים אחרים.

**אין להשתמש במכשיר לפיזור כימיקלים, דשנים או חומרים אחרים** על מנת למנוע הפצה של חומרים רעילים. אין להשתמש בכלי אם הוא פגום או אם ציוד ההגנה ניוזק. יש להחליף חלקים חשוקים או פגומים.

בכל פעם שהמכשיר מופעל, יש לבדוק את כל חיבורי הברגים והחשמל לוודא שציוד ההגנה מחווק היטב ושכל החלקים הנעים פועלים בצורה חלקה. אסור בהחלט לפרק, לשנות ולהשתמש בציוד ההגנה המחובר לכלי בניגוד ליעודו, ואין לחבר לו ציוד הגנה של יצרנים אחרים.

יש לעבוד תחת תאורה נאותה או תנאי תאורה טובים. תנאי אור/תאורה חלשים מהווים סיכון בטיחותי גבוה. יש להימנע משימוש במוצר בתנאי מזג אוויר קשים, במיוחד כאשר קיימת סכנה לסערה.

אין להשתמש בכלי במצב של עייפות או מחלה, או תחת השפעת סמים, אלכוהול ותרופות אחרות. אין להתאמץ להגיע למקומות רחוקים. יש לשמור על מדרג גרל יציב ועל שיווי משקל בכל עת.

לכו! אל תרצו!  
היזהרו בהליכה לאחור - סכנת מעידה! יש לשמור על יציבה בטוחה, במיוחד במדרונות.

גם כאשר מקפידים על הוראות ההפעלה, המכשיר עשוי להעמיד סכנות משניות למשתמש שאינן גלויות לעין.

## ▲ זהירות

### סכנת התחשמלות!

אין להפעיל את הכלי בכל מקרה של פגם או נזק לחוטים, לכלל החשמל או לתקע. כבלי חשמל פגומים מעמידים סכנת התחשמלות. למניעת סכנה יש להחליף כבל חשמל פגום אצל היצרן.

## ▲ זהירות

**נזק לבריאות הנובע מרטט בידיים ובזרועות כאשר נעשה בכלי שימוש ממושך או כאשר הכלי אינו מונחה ומתופעל כיאות.**

מערכות ספיגת רטט אינן מבטיחות הגנה מפני תסמונת "האצבעות הלבנות" או תסמונת התעלה הקרפולית. לכן בשימוש סדיר וממושך בכלי, יש צורך לבדוק בקפידה את מצב האצבעות ושורש כף היד. אם מופיע סימפטום כלשהו של מחלות אלה, יש לפנות לאלתר לקבלת ייעוץ רפואי. כדי להקטין את הסיכון לתסמונת האצבעות הלבנות, יש לשמור על חום הידיים ולעשות הפסקות סדירות במהלך העבודה.

## ▲ זהירות

### נזק לשמיעה

**שהייה ממושכת בסמוך ליחידה כאשר היא פועלת עלולה לגרום נזק לשמיעה.** אנא הרכיבו מגני אוזניים!

לא ניתן להימנע מרמה מסוימת של רעש במהלך העבודה עם הכלי. עבודה הכרוכה ברעש צריכה להיות מתוכננת לשעות המותרות על פי החוק או על פי התקנות המקומיות. יש להקפיד על שעות המנוחה המתוות ולהגביל את זמן העבודה למינימום הנדרש. להגנתכם האישית ולהגנה על אנשים בקרבת מקום, יש להרכיב אמצעים מתאימים להגנה על השמיעה.

אנא התחשבו גם בכל התקנות המקומיות הנוגעות להגנה מפני רעש!

יש לעצור את פעולת הכלי ולנתק אותו משקע החשמל במצבים הבאים:

- כאשר הוא נותר ללא השגחה
- לפני שחרור חסימות
- לפני ביצוע בדיקות, ניקוי או עבודה על הכלי
- אחרי מגע עם עצם זר, כדי לבדוק אם נגרם נזק לכלי

במקרה שהכלי מתחיל לרעוד בצורה חריגה, כבו מיד את המנוע וחפשו את הגורם לרעוד.

ככלל, רעידות מעידות על תקלה תפעולית. אם נוצרת חסימה, כבו מיד את המכשיר והוציאו את העצם החוסם.

יש לאחסן את המכשיר במקום יבש ומוגן מפני כפור. כלים חשמליים שאינם נמצאים בשימוש יש לאחסן הרחק מהישג ידם של ילדים ואין לאפשר למי שאינו מכיר את הכלי, או שאינו בקי בהוראות אלה, להפעיל את הכלי החשמלי.

	אזהרה/זהירות!
 	אזהרה! אנא קראו בקפידה את ההוראות לפני התחלת השימוש במכונה.
 	אזהרה מפני חפצים הנורים מהכלי. אין לאפשר לאנשים להתקרב לאזור העבודה בשל סכנה ליידוי עצמים זרים מהכלי במהלך פעולתו. מרחק הבטיחות המינימלי הוא 15 מ'.
 	יש לנתק את הכלי לפני ביצוע עבודות תחזוקה כלשהן.
 	במקרה של נזק או פיתול בכבל החשמל, יש לנתק אותו מהשקע.
 	אין לחשוף את הכלי לגשם ואין להשתמש בו בתנאים של לחות או רטיבות.
 	יש להרכיב משקפי מגן! יש להרכיב מגני אוזניים!
 	סכנת פציעה מהמאיץ המסתובב! יש לשמור את הידיים במרחק בטוח.
 	מומלץ להרכיב מסכת אבק הואיל והפעלת הכלי גורמת להיווצרות אבק.

כלי זה מיועד לסילוק ואיסוף עלים יבשים ופסולת גינה קלה כגון דשא יבש, זרדים, עלים ומחטי אורן. אין להשתמש במוצר בכל דרך אחרת מזו המותווית לשימוש רגיל. אי-ציות לתקנות הכלליות ולהוראות הכלולות במודריך זה יגרום לאובדן אחריות היצרן לנזקים.

יש לנעול נעליים קשיחות להגנה על הרגליים.



אין ללבוש בגדים רחבים או לענוד תכשיטים. יש להרחיק את הבגדים והכפפות מהחלקים הנעים של הכלי שכן הם עלולים להיתפס בהם. אין להשתמש בכלי ברגליים יחפות או עם סנדלים פתוחים.



מרחק הבטיחות המינימלי הוא 5 מ'.



מתח חשמל



הספק מוצא מנוע



מהירות סרק



סימון CE



כלי בעל דרגת הגנה II



רמת עוצמת קול



מכשירי חשמל או אלקטרוניקה פגומים או לקויים יש להעביר למרכזי איסוף מתאימים.



## אזהרה

### סכנת פציעה

אין להשתמש בכלי שהכיסוי או התקני ההגנה שלו פגומים או חסרים.

**אזהרה! הלם חשמלי! סכנת התחשמלות**

אין להפעיל את הכלי בכל מקרה של פגם או נזק לחוטים, לכבל החשמל או לתקע.  
יש לחבר את התקע לשקע בעל צורה, מתח ותדר מתאימים ובכפוף לתקנות הקיימות.  
יש להיזהר על כבל החשמל. לניתוק הכלי מזרם החשמל, יש לאחוז בתקע (ולא בכבל עצמו). אין להשתמש בכבל כדי לשאת את הכלי. יש להרחיק את הכבל מחום, שמן, קצוות חדים וחלקים נעים. כבלים פגומים יש להחליף באופן מיידי. כבלים פגומים מגדילים את הסיכון להתחשמלות ולהתלקחות אש.  
בהפעלת המכשיר חשמלי, חובה להשתמש כבל מאריך מתאים לשימוש חיצוני. לעולם השתמש רק בכבל מאריך שמתאים לשימוש מחוץ למבנים. מצמידים ושקעים חייבים להיות עמידים למים. שימוש בכבל מאריך המתאים לשימוש חיצוני מקטין את הסיכון להתחשמלות.  
השימוש וסוגי הכבלים בהם ניתן להשתמש, פתילי הזינה לא יהיו קלים יותר מאשר  
- אם מבודד גומי, כבל גמיש עטוף בגומי קשה רגיל – מספר סיווג IEC 53 60245.  
- אם מבודד בפוליוניל כלוריד, כבל גמיש עטוף בפוליוניל כלוריד רגיל – מספר סיווג IEC 53 60227.

יש להשתמש באביזרים וחלקי חילוף מקוריים בלבד. שימוש בחלפים אחרים עלול לגרום לתאונות/פציעות של המשתמש. היצרן לא יישא באחריות לכל נזק כאמור.  
לרכישת אביזרים או חלקי חילוף, אנא צרו קשר עם מחלקת השירות שלנו.  
רק כלי מתוחזק ומטופל על בסיס קבוע יכול לשמש ככלי עזר משביע רצון. תחזוקה וטיפול בלתי הולמים עלולים לגרום לפציעות ולתאונות.  
העבודות והתיקונים המפורטים בהוראות אלה יבוצעו על ידי אנשי שירות מורשים בלבד.

יש להזין את הכלי החשמלי מרשת החשמל רק דרך מפסק מגן לזרם דלף, הפועל בזרם שאינו גדול מ-0.03 אמפר. יש לבדוק את תקינות מפסק המגן אחת לחודש באמצעות לחצן הביקורת שלו. מותר שמפסק המגן יהיה משותף לכמה מעגלים במתקן. הזמן חשמלאי מוסמך על מנת לקבל מידע נוסף! שימוש במפסק פחת מפחית את הסיכון להתחשמלות

יש להתחבר רק למערכת זרם חלופין חד-פאזית כפי שמצוין על לוחית הדירוג. כמו כן, ניתן להתחבר לשקעים ללא מגע הארקה הואיל ותכן המכשיר תואם לדרגת הגנה II.  
יש לחבר את הכלי לחשמל רק כאשר הוא כבוי.  
יש להימנע משימוש במוצר בתנאי מזג אוויר קשים, במיוחד כאשר קיימת סכנה להתפתחות סערה.

יש לנתק את הכלי לפני ביצוע עבודות תחזוקה כלשהן. יש להמתין שהחלקים המסתובבים יעצרו ושהכלי יתקרר.



יש לשמור את הכלי, ובמיוחד פתחי האוורור, נקיים בכל עת. אין לרסס מים על גוף המכונה! אין לנקות את הכלי וחלקיו באמצעות חומרים ממיסים או נוזלים דליקים או רעילים. יש להשתמש במטלית לחה בלבד.  
**דקו את קולט הלכוך לעיתים קרובות וחפש בלאי או הידרדרות.**

אם המכשיר אינו שמיש או שאין בו עוד צורך, אין להשליך אותו בפסולת הביתית, אלא תוך התחשבות בסביבה ובתקנות הנוגעות להגנה על הסביבה.  
אנא השליכו את המכשיר בנקודת איסוף/מחזור מתאימה על מנת לאפשר הפרדה ומחזור של חלקי הפלסטיק והמתכת. מידע בנוגע להשלכת חומרים ומכשירים ניתן לקבל במשרדי השרות המקומית.

החלפה במסגרת האחריות כוללת רק חלקים פגומים ולא את המכשיר כולו. תיקונים במסגרת האחריות יבוצעו אך ורק בתחנות שירות מורשות או על-ידי שירות הלקוחות של החברה. במקרה של מעורבות אנשי מקצוע לא מורשים, תבוטל האחריות.

כל עלויות המשלוח וההובלה כמו גם הוצאות נלוות אחרות יחולו על הלקוח.



שיטת הערכת תאימות ל-Annexe V / דירקטיבה 2000/14/EC  
רמת עוצמת קול נמדדת 102.5 dB (A)  
רמת עוצמת קול מובטחת 105 dB (A)

שנת הייצור מודפסת על לוחית השם וניתן לשחזר אותה גם על פי המספר הסידורי העוקב של המכשיר.  
מינסטר, 12.03.2018

מתיאס פידלר  
מנהל מוצר בכיר  
Ikra GmbH

תחזוקת תיעוד טכני: Matthias Fiedler, Ikra GmbH, Schlesierstrasse 36, 64839 Münster, Germany

החברה נותנת למשתמש הקצה (בלי קשר למחויבות הקמעונאי הנובעת מהסכם הרכישה) את האחריות הבאה על כלי חשמלי זה:  
תקופת אחריות של 12 חודשים מיום מסירת המכשיר ללקוח כפי שמתועד במסמך הקנייה המקורי. בשימוש מסחרי ושימוש להשכרה, תבוטל האחריות לאלתר. בלאי של חלקים, סוללות טעונות ופגמים הנובעים משימוש באביזרים שאינם תואמים, תיקון עם חלקים שאינם חלקים מקוריים של היצרן, שימוש בכוח, חטאות ומכות כמו גם הפעלת עומס יתר על המנוע, אינם מכוסים במסגרת אחריות זו.

אנו, **Ikra GmbH, Schlesier Straße 36, D-64839 Münster**, מצהירים בזאת, בכפוף לאחריותנו הבלעדית, כי המוצר **מפוח עלים דגם ILS 3000 E**, שאליו מתייחסת הצהרה זו תואם לדרישות הבטיחות והגהות הבטיחות החלות עליו מכוח דירקטיבות **2006/42/EC (הנחיית מכונות)**, **2014/30/EU (הנחיית EMC)**, **2005/88/EG + 2000/14/EC (הנחיית רעש)**, **2011/65/EU (דירקטיבת RoHS)** ליישום הולם של דרישות הבטיחות והגהות המצוינות בהנחיות אלה, יושמו התקנים /או ההתוויות הטכניות הבאות:

**EN 60335-1:2012+A11:2014**  
**EN 50636-2-100:2014**  
**EN 62233:2008**  
**EN 55014-1:2006+A1:2009+A2:2011**  
**EN 55014-2:2015**  
**EN 50581:2012**  
**EN 61000-3-2:2014**  
**EN 61000-3-3:2013**  
**AfPS GS 2014:01 PAK**

## שירות תיקונים

תיקונים למכסחת דשא חשמלית נטענת חייבים להתבצע רק על ידי תחנת שירות מורשית בלבד.

## אחריות

האחריות למפוח/שואב עלים חשמלי ILS 3000 E הינה ל-12 חודשים. הכלי מיועד לשימוש פרטי בלבד. במידה והכלי משמש לשימוש מסחרי, השכרה לא תחול כל אחריות על המוצר. האחריות ניתנת לקונה על חלק או חלקים אשר ימצאו פגומים בחומר ו/או בעיבוד, בזמן הבדיקה אשר תיערך ע"י מחלקת השירות שלנו. אין כל אחריות אחרת נכללת כנ"ל או משתמעת ממנה ואין המפעל ו/או "הגרעין בע"מ" אחראי באף מקרה על נזקים שנגרמו ללקוח או ע"י הלקוח או באשמתו עקב אי מילוי כל ההוראות במלואן המופיעות במדריך זה וכן פעולות אשר נעשו ע"י הלקוח בין במזיד והן בשוגג (קצר חשמלי, מתח לא מתאים, פגיעת להב בגוף קשה וכו'). כמו כן אין אחריות זו חלה על בלאי סביר של מערכות חשמל, חלקי גומי, להבים וכו', על פגיעה של גוף זר, הפעלה, שבר מכני, על תיקון וטיפול בידי מי שאינו מוסמך לכך על ידינו ועל שימוש בחלקים לא מקוריים. האחריות תבוטל באופן מיידי באם יבוצע שינוי, תוספת שלא מאושרת ע"י יצרן הכלי, או פגיעה / השחתת תווית זיהוי הכלי. מימוש האחריות מותנה במשלוח ספח תעודת האחריות תוך 14 ימים למשרדי החברה. כמו כן נדרש מילוי מושלם של תעודת האחריות הכוללים את דגם הכלי, מספרו הסידורי ותאריך הקניה. האחריות ניתנת למימוש במעבדת היבואן בלבד בצירוף ספח תעודת האחריות והעתק חשבונית הקניה.

## **היבואן ומעבדת השירות**



### **הגרעין בע"מ – מחלקת מיכון**

**רח' נחל חריף 2, אזור תעשייה צפוני,**

**ת.ד. 638, יבנה 8122201**

**טל': 08-9320437, פקס: 08-9320444**

**e-mail: internet@hagarin.co.il**

**www.hagarin.co.il**