

# מפוח / שואב חשמלי

## IBV 3000 E

### IKRA

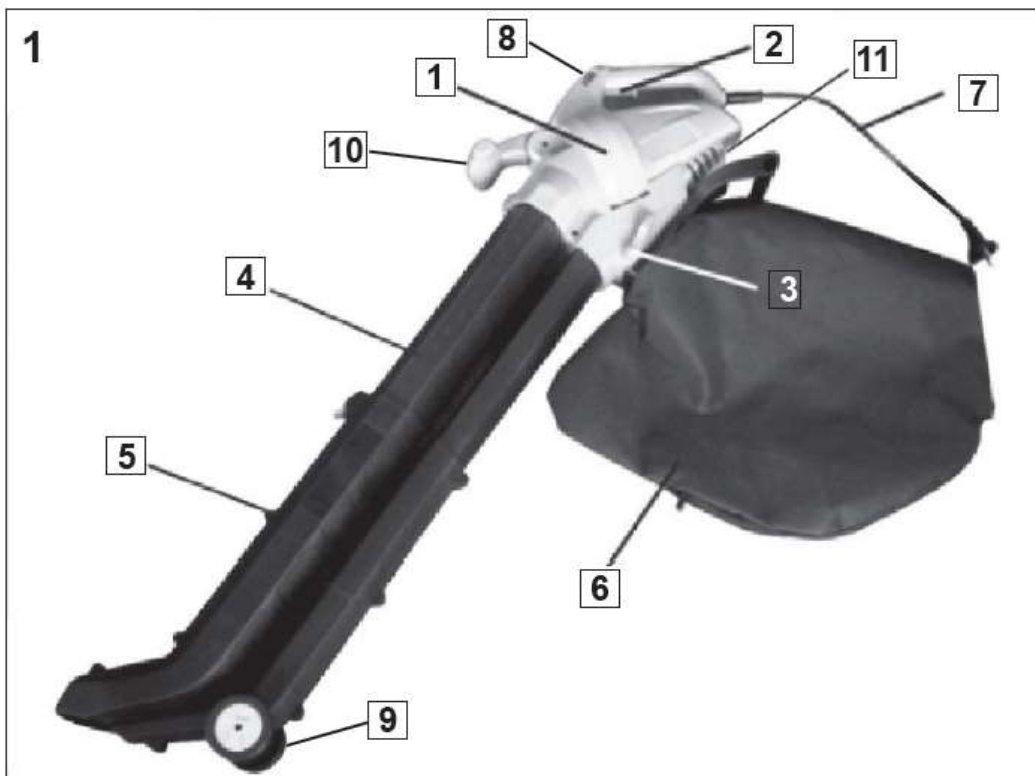


\* הוראות שימוש והפעלה – קרא לפני תחילת  
העבודה.



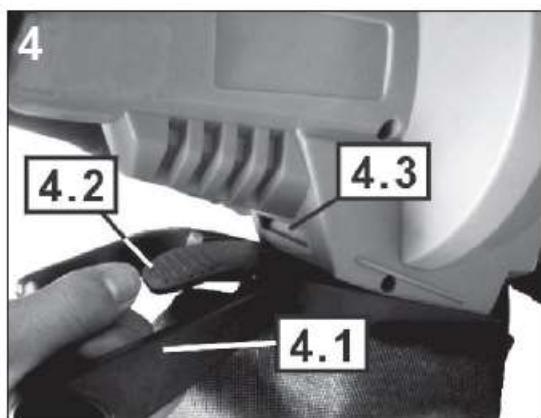
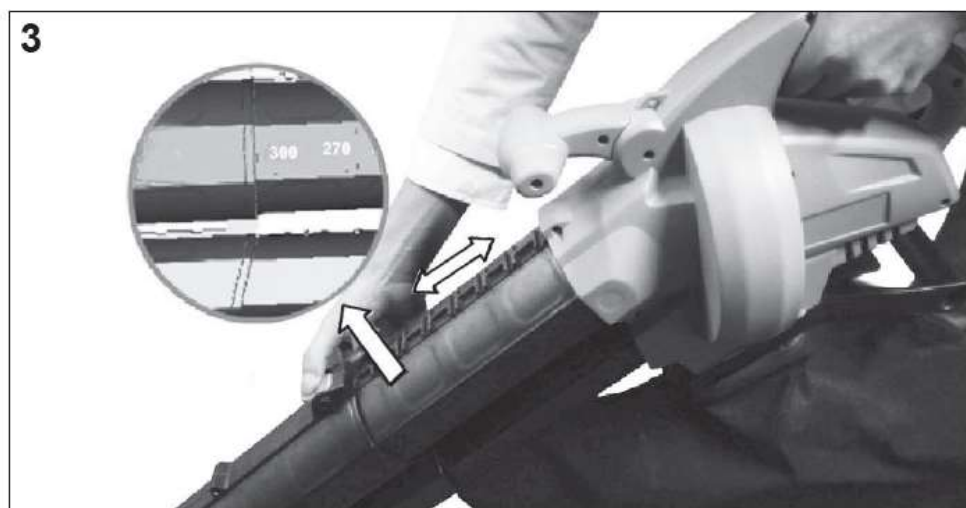
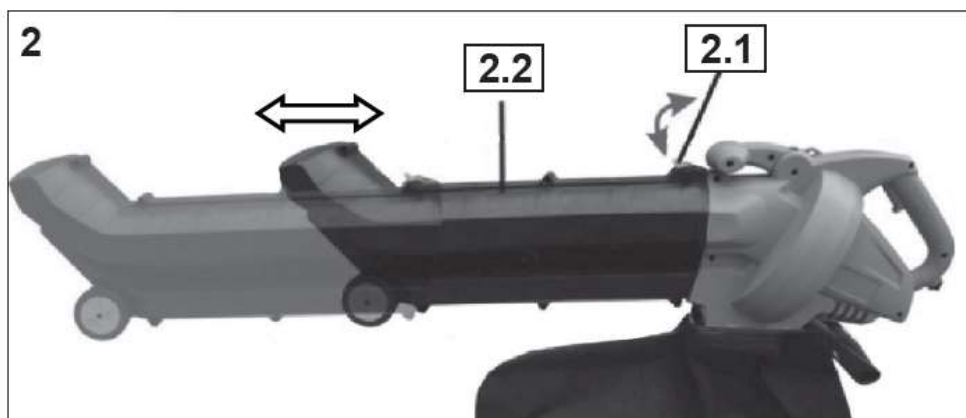
**הגרעין בע"מ – מחלקת מיכון**

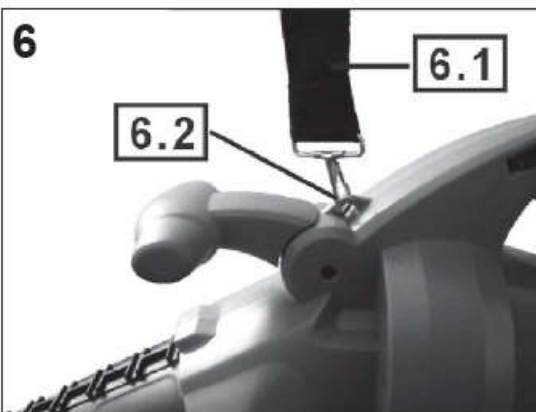
רח' נחל חריף 2, אזור תעשייה צפוני,  
ת.ד. 638, יבנה 8122201.  
טל': 08-9320437 פקס: 08-9320444  
e-mail: [internet@hagarin.co.il](mailto:internet@hagarin.co.il)  
[www.hagarin.co.il](http://www.hagarin.co.il)



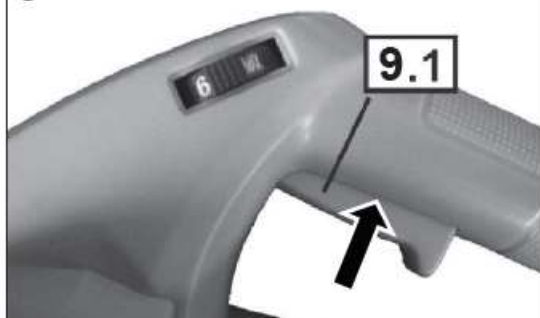
### שמות החלקים

- 1. בית מנוע
- 2. כפתור הפעלה
- 3. ידית בורר
- 4. צינור עליון
- 5. צינור תחתון
- 6. שק איסוף
- 7. כבל חשמל
- 8. בקר כיוון מהירות
- 9. גלגל
- 10. ידית קדמית
- 11. מאחז כבל

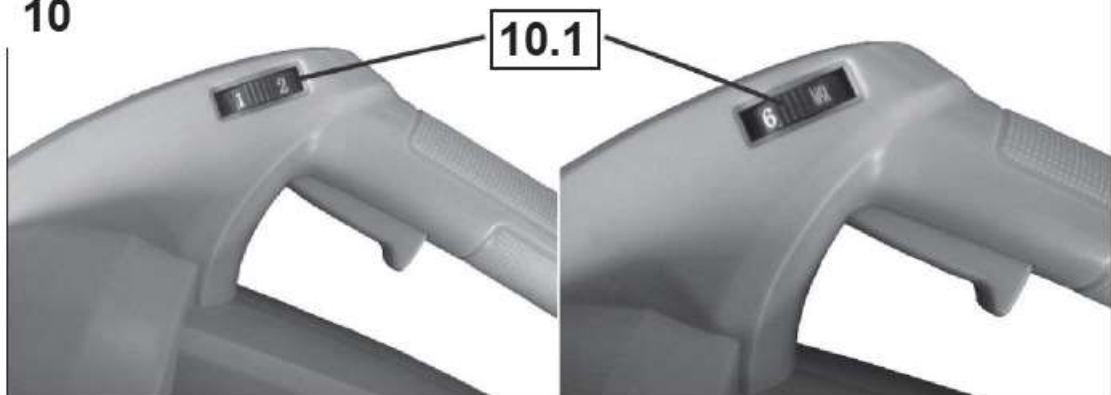




9



10



11



|        |  |
|--------|--|
| עמוד   | תוכן עניינים                           |
| 5 - 1  | איורים                                 |
| HE-2-3 | בטיחות וסמלים בינלאומיים               |
| HE-3   | שימוש מיועד                            |
| HE-4   | מידע בטיחותי                           |
| HE-4   | • סביבת עבודה                          |
| HE-4   | • בטיחות חשמל                          |
| HE-4   | • בטיחות אישית                         |
| HE-4   | • השימוש והטיפול בכלי חשמלי            |
| HE-5   | • שירות                                |
| HE-5   | • כללי בטיחות נוספים לשימוש במפוח/שואב |
| HE-7   | • ניתוק התקע משקע החשמל                |
| HE-7   | פתיחת האריזה                           |
| HE-7   | הכנת המפוח/שואב לפני השימוש            |
| HE-7   | • הרכבה                                |
| HE-7   | • הרכבת שק איסוף הפסולת                |
| HE-7   | • הרכבת רתמת הכתף                      |
| HE-7   | • לפני שמתחילים                        |
| HE-7   | הפעלה                                  |
| HE-7   | • הפעלת המפוח/שואב                     |
| HE-7   | • עצירת המפוח/שואב                     |
| HE-7   | • שימוש במפוח/שואב                     |
| HE-8   | • מצב מפוח                             |
| HE-8   | • מצב שאיבה                            |
| HE-8   | ניקוי ואחסון                           |
| HE-8   | תחזוקת כבל החשמל                       |
| HE-8   | פתרון תקלות                            |
| HE-8   | שירות תיקונים                          |
| HE-8   | השלכת פסולת והגנת הסביבה               |
| HE-9   | חלקי חילוף                             |
| HE-9   | אחריות                                 |
| HE-10  | מפרט טכני                              |
| HE-10  | הצהרת תאימות                           |

## בטיחות וסמלים בינלאומיים

להלן תיאור של סמלי הבטיחות וכן הסמלים והסימנים הגרפיים הבינלאומיים שיתכן כי יופיעו על המכשיר. יש לקרוא את כל הערות הבטיחות לפני הפעלת המכשיר. הפעלה לא נכונה של המפוח/שואב עלולה לגרום לפציעות בגוף כתוצאה מאש, הלם חשמלי או חלקי חיתוך או לנוקים ברכוש.

**אנא שמרו היטב הוראות הפעלה אלה!**

| תיאור   | סמל |
|---|-----|
| <ul style="list-style-type: none"> <li><b>סמל אזהרה</b><br/>מציין סכנה, הערות בטיחות או קורא לזהירות מסוימת. סמל זה עשוי להופיע בשילוב עם סמלים או סימנים גרפיים אחרים.</li> </ul>  |     |
| <ul style="list-style-type: none"> <li><b>יש לנתק את תקע החשמל לפני ביצוע תיקונים!</b><br/>כבל שניזוק יש לנתק באופן מיידי מהחשמל ולהחליף כבל!</li> </ul>  |     |
| <ul style="list-style-type: none"> <li><b>הפעלה ואחסון</b><br/>אין להשתמש במכשיר במזג אוויר לח ויש לאחסנו במקום יבש.</li> </ul>   |     |
| <ul style="list-style-type: none"> <li><b>יש להרכיב אמצעי מיגון לעיניים ולאוזניים</b><br/><b>אזהרה:</b> חפצים הפזורים בשטח עלולים לגרום פציעות רציניות בעיניים, רעש חזק עלול לגרום לאובדן שמיעה. יש להרכיב תמיד אמצעי הגנה לעיניים ולאוזניים בעת הפעלת</li> </ul> |     |
| <ul style="list-style-type: none"> <li><b>יש לשמור על מרחק מאנשים אחרים</b><br/><b>אזהרה:</b> בעת הפעלת המכשיר, יש לוודא שאין בקרבת מקום אנשים אחרים (מרחק ביטחון: 5 מ'). הוראה זו חלה במיוחד במקרה של ילדים וחיות.</li> </ul>                                    |     |
| <ul style="list-style-type: none"> <li><b>יש לקרוא את הוראת ההפעלה</b><br/>אי הקפדה על הוראות ההפעלה ואזהרות הבטיחות עלולה לגרום לפציעות חמורות. יש לקרוא את הוראות ההפעלה לפני הדלקת המכשיר והפעלתו.</li> </ul>  |     |
| <ul style="list-style-type: none"> <li><b>אזהרה!</b><br/>מאווררים מסתובבים. יש להרחיק את הידיים והרגליים מהפתחים כשהמכונה פועלת.</li> <li><b>אזהרה!</b><br/>פתח הזנה מסוכן. יש להרחיק את הידיים והרגליים מהפתחים כשהמכונה פועלת.</li> </ul>                       |     |
| <ul style="list-style-type: none"> <li><b>שימו לב: הגנת הסביבה!</b><br/>אין להשליך את המכשיר עם פסולת כללית/פסולת ביתית. יש להשליך את המוצר רק בנקודות איסוף ייעודיות.</li> </ul>   |     |
| דרגת הגנה II  |     |
| אישור תאימות של כל חשמלי זה לדירקטיבות של הקהילה האירופית ( Directives of the European Community).  |     |



### שימוש מיועד

שואב העלים פועל בשתי הדרכים הבאות:

1. כשואב עלים לשאיבת עלים יבשים.
  2. כמפוח לאיסוף עלים יבשים או לחילוץ עלים ממקומות לא נגישים (מתחת לרכב למשל). במצב שאיבה הוא פועל גם כגורס לצמצום נפח העלים ביחס של 10:1 לערך, כך שהעלים תופסים פחות מקום בשק האיסוף וניתן להשתמש בהם להכנת קומפוסט.
- כל שימוש אחר למעט אלה המתוארים בהוראות שימוש אלה עלול לגרום נזק למכונה או להוות סכנה ממשית למשתמש. יש לציית להוראות הבטיחות על מנת לעמוד בתנאי האחריות ומטעמי בטיחות המוצר.

### סכנות שיריות

גם אם השימוש בשואב/מפוח העלים הולם ומתאים, תמיד קיימים סיכונים משניים. המבנה והעיצוב המכני של הצידוד עלול לגרום לסכנות הבאות:

1. נזק לריאות במקרה של אי שימוש במסכת הגנה מתאימה מפני אבק.
2. נזק לשמיעה במקרה של אי שימוש בהגנה מתאימה על האוזניים.
3. נזק בריאותי הנובע מרטט יד-זרוע במקרה של שימוש בצידוד לזמן ממושך או במקרה של תחזוקה/שימוש לא הולם בצידוד.



## מידע בטיחות

- יש להשתמש בציוד הגנה אישי. יש להשתמש תמיד במגן עיניים. ציוד הגנה כמו מסכת אבק, נעלי בטיחות מונעות החלקה, כיסוי ראש קשיח, משקפי מגן ומגן אוזניים בהתאם לתנאי העבודה, יקטין את הסיכון לפציעות אישיות.
- הימנעו מהפעלה לא מכוונת של הכלי.** יש לוודא שמתג ההפעלה מכוון למצב כבוי לפני חיבור הכלי. נשיאת כלים חשמליים כשהאצבע מונחת על מתג ההפעלה, או חיבור כלים חשמליים לחשמל כשמתג ההפעלה מופעל מזמנים תאונות.

## אזור העבודה

- יש לשמור על סביבת עבודה נקייה ומוארת היטב. אי-סדר ותאורה חשוכה מזמנים תאונות.
- אין להפעיל כלים חשמליים בסביבות נפיצות, כגון בונחות נוזלים, אבקות או גזים דליקים.** כלים חשמליים עשויים להפיק ניצוצות ואלה בתורם עלולים להצית את האבקות או הגזים הדליקים.
- יש להרחיק ילדים ועובדי אורח בעת הפעלת כלי חשמלי.** הסחות דעת עלולות לגרום לאובדן שליטה בכלי.

## בטיחות חשמל

- תקע החשמל של הכלי החשמלי צריך להתאים לשקע החשמל בקיר.** אין לערוך בתקע שינויים כלשהם. אין להשתמש בתקעי מתאם בשילוב עם כלים חשמליים בעלי הארכת הגנה. תקעים שלא נערכו בהם שינויים ושקעים מתאימים יקטינו את הסיכון להתחשמלות.
  - יש להימנע ממוגע הגוף עם משטחים מוארקים כגון צינורות, רדיאטורים, תנורים ומקררים.** קיים סיכון מוגבר להתחשמלות אם גופכם מוארק.
  - אין לחשוף כלים חשמליים לגשם או לתנאי רטיבות.** מים החודרים לכלי חשמלי מגדילים את הסיכון להתחשמלות.
  - אין לעשות שימוש בלתי הולם בכבל החשמל.** אין להשתמש בכבל לנשיאה, משיכה או ניתוק התקע משקע החשמל.
  - יש להרחיק את הכבל מחום, שמן, קצוות חדים וחלקים נעים. כבלים פגומים או מפותלים מגדילים את הסיכון להתחשמלות.
  - בהפעלת כלי חשמלי מוחץ לבית, השתמשו אך ורק בכבלים מאריכים המיועדים לשימוש חיצוני.** שימוש בכבל המתאים לשימוש חיצוני מקטין את הסיכון להתחשמלות.
- ## בטיחות אישית
- שמרו על ערנות – שימו לב לפעולותיכם והפעילו שכל ישר בעת הפעלת המכשיר.** אין להשתמש בכלי חשמלי במצב של עייפות או תחת השפעת תרופות, אלכוהול או סמים. רגע אחד של חוסר תשומת לב בעת הפעלת כלים חשמליים עלול לגרום לפציעה חמורה.

תאונות רבות נגרמות כתוצאה משימוש בכלים שלא תוזקו כראוי.

- יש להשתמש בכלי החשמלי ובאביזרים הנלווים בהתאם להוראות אלה ובאופן המיועד לסוג זה של כלי, תוך התחשבות בתנאי העבודה ובמטלה העומדת לביצוע. שימוש בכלי החשמלי למטרות שונות מאלה שלהן הוא מיועד מהווה סכנה.

#### שירות

- יש לתקן ולתחזק את הכלי החשמלי אצל איש שירות מוסמך ותוך שימוש בחלקי חילוף זהים בלבד. כך ניתן להבטיח שמירה על בטיחות הכלי החשמלי.

#### כללי בטיחות נוספים לשימוש במפוח/שואב

- יש ללבוש ביגוד הגנה הולם בעת הפעלת הכלי על מנת למנוע פגיעות פנים, עיניים, ידיים, ראש או שמיעה. יש להשתמש במשקפי מגן או במגן פנים, נעליים גבוהות או קשיחות, מכנסיים ארוכים, כפפות עבודה, כיסוי ראש קשיח ומגני אוזניים.
- אין להפעיל את הכלי כשהוא הפוך או כשאינו נמצא בתנחות הפעלה.
- יש לכבות את המנוע ולהוציא את תקע החשמל בעת ניקוי הכלי, או כשהכלי לא בשימוש, נותר ללא השגחה, מועבר ממקום למקום או כאשר הכבל המאריך מפותל או פגום.
- אין להפעיל את הכלי ליד אנשים, במיוחד ילדים או חיות. אם הם מתקרבים יותר מידי, יש לכבות את הכלי. יש לשמור על מרחק בטוח של 5 מ' לפחות מאנשים אחרים בעת שימוש בכלי.
- אין לכוון את צינור המפוח לכיוון עוברי אורח וחיות מחמד. אין להעיף את הפסולת לכיוון עוברי אורח וחיות מחמד. המפעיל נושא באחריות לתאונות או סכנות הנגרמות לאנשים אחרים או לרכושם.
- אין טפל בתקע החשמל או בכלי בידיים רטובות ואין להשתמש בכלי כשיורד גשם.
- יש להשתמש בכבלים מאריכים המיועדים ומסומנים לשימוש חיכוני. יש להרחיק את הכבל המאריך מחום, שמן וקצוות חדים.
- יש לוודא שהכבל החשמלי מאובטח באופן המונע ממנו להתנתק מהתקע תוך כדי שימוש.
- יש לשמור את כל פתחי ניקת האוויר של צינור המפוח נקיים מאבק, סיבים, שערות וכל דבר העשוי לחסום ולהגביל את זרימת האוויר.
- יש לשמור על יציבה בטוחה ומאוזנת בעת השימוש בכלי.

- אין להפעיל את הכלי במקומות סגורים או לא מאווררים, או בנוכחות חומרים דליקים ו/או נפיצים כמו נוזלים, גזים ואבקות.
- אין לפעול בהיסח הדעת ויש להתרכז בפעולה המבוצעת. הפעילו שכל ישר. אין להפעיל את הכלי במצב של עייפות, מחלה או תחת השפעת אלכוהול או סמים אחרים.
- אין להפעיל את הכלי עם שיער ארוך פזור או תכשיטים רפויים. יש לקשור שיער ארוך ולהסיר תכשיטים רפויים.
- אין להשתמש במפוח/שואב לאיסוף חומרים בוערים או לוחטים כמו אפר, בדלי סיגריות וכד'.
- אין לנסות לאסוף חפצים שברים כמו כוסות, חפצי פלסטיק, חרסיה וכד'.
- אין להשתמש בכלי במצב שאיבה ללא חיבור שק האיסוף.
- אין להשתמש בכלי במצב שאיבה או מפוח על משטחי חצץ.
- יש להפעיל את הכלי רק באור יום מלא או תחת תאורה מלאכותית מספקת.
- כשהכלי אינו בשימוש, יש לאחסנו במקום יבש, מחוץ להישג ידם של ילדים.
- בתום השימוש, יש לנתק את הכלי מאספקת החשמל ולבצע בדיקה לאיתור נזקים. אם קיים ספק כלשהו, ולו הקל ביותר, יש להתייעץ עם מרכז שירות מורשה.
- יש להשתמש בכלי רק בהתאם להוראות המפורטות במדריך זה.
- יש לבדוק באת הברגים אופן סדיר ולוודא שהם סגורים היטב.
- יש להשתמש רק בחלקי חילוף ואביזרים המומלצים על-ידי היצרן.
- אין לנסות לתקן את הכלי או להגיע לחלקים פנימיים. יש לפנות למרכזי שירות מורשים בלבד.
- מוצר זה אינו מיועד לשימושם של אנשים (ובכלל זה ילדים) בעלי מוגבלות פיזית, חושית או שכלית, או חסרי ניסיון וידע.
- יש להשגיח ולוודא שילדים לא ישחקו במוצר.
- אין לאפשר לילדים לבצע עבודות תחזוקה וניקוי של הכלי.
- אין לאפשר לילדים או למי שאינו מכיר הוראות אלה להשתמש בכלי.
- בקשו מהספק או מאיש שירות מורשה להראות לכם כיצד להפעיל את המפוח/שואב.
- ייתכן שתקנות מקומיות מטילות מגבלה על גיל המפעיל. לפני השימוש, יש לבדוק את הכבל לאיתור סימני נזק או בלאי. אין להשתמש במוצר במקרה שכבל החשמל פגום או בלוי.

- יש לאבטח את הכבל המאריך כך שלא יוכל להינזק ולא יהווה מכשול.
- אם הכבל ניזוק במהלך השימוש, יש לנתקו מיד משקע החשמל, אין לגעת בכבל לפני ניתוקו משקע החשמל, שכן כבל פגום עלול לאפשר מגע עם חלקים חיים.
- בהפעלת המכשיר חשמלי, חובה להשתמש כבל מאריך מתאים לשימוש חיצוני. לעולם השתמש רק בכבל מאריך שמתאים לשימוש מחוץ מבנים. מצמידים ושקעים חייבים להיות עמידים למים. שימוש בכבל מאריך המתאים לשימוש חיצוני מקטין את הסיכון להתחשמלות.
- יש להזין את הכלי החשמלי מרשת החשמל רק דרך מפסק מגן לזרם דלף, הפועל בזרם שאינו גדול מ-0.03 אמפר. יש לבדוק את תקינות מפסק המגן אחת לחודש באמצעות לחצן הביקורת שלו. מותר שמפסק המגן יהיה משותף לכמה מעגלים במתקן. הזמן חשמלאי מוסמך על מנת לקבל מידע נוסף! שימוש במפסק פחת מפחית את הסיכון להתחשמלות
- יש להשתמש בכבלים מאריכים מסוג H05W-F, H05RN-F או IEC (53 IEC 60227, 57 IEC 60245) בלבד.
- אם אתם מעוניינים להשתמש בכבל מאריך להפעלת המוצר, יש להשתמש בגדלים הבאים בלבד:
  - 1.0 מ"מ"ר: אורך מרבי 40 מ'
  - 1.5 מ"מ"ר: אורך מרבי 60 מ'
  - 2.5 מ"מ"ר: אורך מרבי 100 מ'
- הערה: אם נעשה שימוש בכבל מאריך יש להאריק אותו ולחברו באמצעות התקע לכבל האדמה של רשת החשמל בהתאם לתקנות הבטיחות.
- המתאמים והשקעים צריכים להיות חסינים למים.
- כשאתם עובדים בשיפוע, ודאו שיש לכם מדרך רגל יציב ובטוח.
- הפעילו את הכלי במהירות הליכה בלבד.
- בדקו את שק האיסוף באופן סדיר. אם שק האיסוף התבלה או ניזוק, יש להחליפו.
- אזהרה! אין לגעת בחלקים הנעים של הכלי לפני ניתוק תקע החשמל. יש להמתין עד שהחלקים המסתובבים יגיעו לעצירה מלאה.
- אזהרה! אין להשתמש במכונה במזג אוויר קשה, במיוחד אם קיימת סכנת בריקים.
- אזהרה! אין להפעיל את המכונה עם ציוד מיינן או בטיחות פגום או ללא ציוד בטיחות.
- יש להרחיק את הכבל המאריך מהחלקים הנעים של הכלי על מנת למנוע נזק לכבל, דבר העשוי לגרום למגע עם חלקים חיים.

- אין להפעיל את המכונה ברגליים או עם סנדלים פתוחים. יש להימנע מללבוש בגדים רחבים או בגדים שתלויים עליהם סרטים או שרוכים.
- יש להפעיל את המכונה במיקום המומלץ על שטח יציב ומאוזן.
- לפני השימוש, יש לבצע בדיקה ויזואלית ולוודא שהגורס, בורגי הגורס וסוגרים אחרים סגורים, שבית הכלי לא פגום ושצידו הבטיחות והמינון מורכב כהלכה. יש להחליף חלקים שחוקים או פגומים במכלולים שלמים על מנת לשמור על איזון הכלי. יש להחליף תוויות פגומות או בלתי קריאות.
- יש לוודא שיחידת ההזנה ריקה לפני הפעלת המכונה.
- יש להרחיק את הפנים והגוף מפתח המכל.
- יש לוודא שהידיים, חלקי גוף אחרים והבגדים לא נמצאים באזור יחידת ההזנה, תעלת הפריקה או החלקים הנעים של הכלי.
- בעת הזנת חומרים כללי, אין לעמוד על משטח גבוה מהמשטח שעליו עומדת המכונה.
- אין לעמוד באזור הפריקה בעת הפעלת המכונה.
- יש לנקוט זהירות יתירה בעת הזנת חומר למכונה ולוודא שפיטות מתכת, אבנים, בקבוקים, פחיות וכל עצם זר אחר אינם נכנסים למכונה.
- אין לאפשר לחומר מעובד לצטבר באזור הפריקה מאחר והוא עלול למנוע פריקה הולמת ולגרום להזנה חוזרת של הפסולת לתוך היחידה דרך פתח המכל.
- אם המכונה חסומה, יש לכבות אותה ולנתק את תקע החשמל לפני ניקוי הפסולת.
- יש להקפיד על ניקיון מקור החשמל מפסולת ושיירים אחרים על מנת למנוע נזק או התלקחות אש.
- אין להטות את המכונה כשמקור החשמל פועל.
- אם אתם נדרשים לעצור את המכונה לצורך תחזוקה, בדיקה, אחסון או החלפת אביזרים, יש לסגור את מקור החשמל, לנתק את המכונה משקע החשמל ולוודא שכל החלקים הנעים של הכלי הגיעו לעצירה מלאה. יש לאפשר למכונה להתקרר לפני ביצוע בדיקות, שינויים וכד'. יש להקפיד על תחזוקת המכונה וניקיונה.
- יש לאפשר למכונה להתקרר לפני אחסונה.
- בעת ביצוע עבודות תחזוקה בגורס, יש לזכור שאף שמקור החשמל מושבת על-ידי מנגנון נעילת הבטיחות של המכשיר, הגורס יכול להמשיך לנוע.
- מטעמי בטיחות, יש להחליף חלקים בלויים או פגומים. יש להשתמש באביזרים וחלקי חילוף מקוריים בלבד.

- אין לנסות לעקוף את מנגנון הבטיחות של המכשיר.
- יש לכבות את המכונה לפני חיבור או הוצאת שק האיסוף.

**נתקו את התקע מהשקע וודאו שכל החלקים הניעים הגיעו לעצירה מלאה:**

- כאשר הכלי נותר ללא השגחה;
- לפני פינוי חסימה;
- לפני בדיקה, ניקוי או ביצוע עבודת תחזוקה בכלי.
- אחרי מגע עם עצם זר, יש לנקוט בצעדים הבאים לפני הפעלת המכונה:
- בדקו את המכונה לאיתור נזק;
- תקנו או החליפו חלקים פגומים;
- אתרו והדקו חלקים רופפים.

- במקרה שגוף זר, או כל פסולת אחרת, מוזן בטעות לתוך המפוח/שואב, יש לעצור את הכלי באופן מיידי ולהפסיק את השימוש עד לבדיקה מקיפה על מנת לוודא שהמפוח/שואב תקין ובטוח להפעלה.

- אם המפוח/שואב משמיע רעשים חריגים או מתחיל לרעוד, יש לעצור את הכלי באופן מיידי ולנתק את התקע משקע החשמל. יש לוודא שכל החלקים הניעים הגיעו לעצירה מלאה ולמצוא את הסיבה לבעיה. יש להחליף או לתקן את החלקים שניזוקו. יש לבדוק את הכלי לאיתור חלקים רופפים ולחזק אותם לפני הפעלת המכונה. רטט חריג עלול לגרום נזק למפוח/שואב העלים ואף לפציעה של המפעיל.

**פתיחת האריזה**

שיטות הייצור ההמוניות הנהוגות היום כמעט לא מותירות מקום לשלטינות, לכן סביר להניח שהכלי החשמלי שרכשתם תקין וכי לא חסרים בו חלקים כלשהם. אם בכל זאת נמצא ליקוי, אין להפעיל את הכלי עד להחלפת החלקים או תיקון הליקוי. אי ציות להוראה זו עלול לגרום לפציעה גופנית.

**הכנת המפוח/שואב לפני השימוש**



**אזהרה!**  
יש להשתמש במפוח/שואב או להפעילו רק לאחר הרכבה מלאה של הכלי.

**הרכבה**

**צינור ניקה / פתח אוויר (אוויר 2 ו-3)**

לחצו על הכפתור (2.1) והחליקו את תעלת האוויר (2.2). ניתן להתאים את תעלת האוויר לגובה המשתמש עד לאורך של 300 מ"מ.

**הרכבת שק איסוף הפסולת (אוויר 4 ו-5)**

לפני הרכבת שק איסוף הפסולת יש לוודא שידית הבורר של המפוח/שואב פועלת כהלכה, וכי אינה חסומה על-ידי פסולת בעקבות שימוש קודם.

**במקרה של התקנת שק האיסוף על-ידי משתמשים:** סובבו את מסגרת האחזיה של השק (4.1) למיקום הנכון על בית המכונה וודאו שהמסגרת (4.2) ננעלת בחריץ האחזיה (4.3).

**במקרה של פירוק שק האיסוף על-ידי משתמשים:** יש ללחוץ על הדק הנעילה (5.1) לשחרור השק, ברגע שמסגרת האחזיה משוחררת, משקל השק נופל על המשתמש עצמו.



**שימו לב:** יש לכבות קודם את השואב ולנתק אותו משקע החשמל.

**הרכבת רתמת הכתף (אוויר 6)**

השואב/מפוח מצויד ברתמת כתף (6.1) המחוברת לחלקו העליון של גוף הכלי כמוצג באיור (6.2). רתמת הכתף נועדה לסייע בנשיאת משקל הכלי ולשימוש נוח יותר. אין להרכיב את החגורה באלכסון לרוחב החזה. יש לתלות את החגורה על כתף אחת בלבד, כך שיתן יהיה להוריד את הכלי במהירות במקרה של סכנה.

**לפני שמתחילים (אוויר 7)**

חברו את הכבל לחשמל וקבעו אותו למקומו בעזרת מאחז הכבל (7.1) כמוצג באיור 7.

חברו את המכשיר רק למקור חשמל המוגן באמצעות מפסק מגן לזרם דלף הפועל ברום שאינו גדול מ-30 mA.

**הפעלה**



**הערה:** אין להשתמש בכלי ללא שק איסוף!

**הפעלת המפוח/שואב (אוויר 8, 9, 10)**

להפעלת המפוח/שואב, יש לוודא שצינור הנייקה/המפוח האמצעי מורכב כהלכה.

**אזהרה!** לפני הבחירה במצב שואב או מפוח, יש לוודא שידית הבורר של המפוח/שואב פועלת כהלכה, וכי אינה חסומה על-ידי פסולת בעקבות שימוש קודם. יש לבחור במצב שואב או מפוח באמצעות ידית הבורר הממוקמת בצד הכלי (8.1) וללחוץ על המתג (9.1). אם נדרשת עוצמה חזקה יותר, יש להעביר את בקר המהירות (10.1) ממצב "1" למצב "Max".

**עצירת המפוח/שואב (אוויר 11)**

לכביד המכונה, ניתן פשוט לשחרר את המתג (11.1).

**שימוש במפוח/שואב**

אין לנסות לאסוף פסולת רטובה. יש לאפשר לעלים וכד' להתייבש לפני השימוש במפוח/שואב. ניתן להשתמש במפוח/שואב לניקוי עלים ופסולת מחצרות מרוצפות, שבילים, חניות, מדשאות, שיחים וגדרות. הכלי מיועד לאיסוף עלים, נייר, זרדים קטנים וכפסי עץ. בזמן השימוש במפוח/שואב במצב שאיבה, הפסולת הנשאבת דרך צינור הנייקה לשק האיסוף, עוברת דרך מאוורר הנייקה ונגרסת חלקית. הפסולת האורגנית הגרוסה מצוינת לשימוש כחומר דשן וחיפוי אורגני סביב צמחים.

**אזהרה!** עצמים קשיחים כגון אבנים, פחיות, זכוכיות וכד', יגרמו נזק למאוורר היניקה.

#### שחוב

אין להשתמש במפוח/שואב לשאיבת מים או פסולת רטובה מאוד.



אין להפעיל את המפוח/שואב ללא שק האיסוף.

#### מצב ממו

יש לבדוק את אזור העבודה לפי הפעלת הכלי. יש להוציא כל עצם או פסולת העלולים להיירות, להיתקע או להסתבך בחלקי המפוח/שואב. יש לבחור במצב מפוח באמצעות ידית הבורר הממוקמת בצד הכלי ולהפעילו. כשהמפוח/שואב נח על גלגליו, הניעו את המפוח/שואב קדימה וכוונו את הפייה אל הפסולת המיועדת לאיסוף. לחלופין, ניתן לכוון את הפייה קרוב לקרקע ולהניע את הכלי מצד לצד תוך תנועה קדימה והפניית הפייה אל הפסולת המיועדת לפינוי. ערמו את הפסולת לערימה נוחה, ואז השתמשו במצב שאיבה לאיסוף הפסולת.

#### מצב שאיבה

יש לבדוק את אזור העבודה לפי הפעלת הכלי. יש להוציא כל עצם או פסולת העלולים להיירות, להיתקע או להסתבך בחלקי המפוח/שואב. יש לבחור במצב שואב באמצעות ידית הבורר הממוקמת בצד הכלי ולהפעילו. כשהמפוח/שואב נח על גלגליו, הניעו את המפוח/שואב קדימה וכוונו את הפייה אל הפסולת המיועדת לאיסוף. לחלופין, ניתן להחזיק את המפוח/שואב קרוב לקרקע ולהניע את הכלי מצד לצד תוך תנועה קדימה והפניית הפייה אל הפסולת המיועדת לאיסוף. אין לדחוף את הפייה אל תוך הפסולת שכן היא עלולה לחסום את צינור היניקה ולפגוע בעיליות הכלי. חומרים אורגניים כמו עלים מכילים כמות גדולה של מים ולכן עשויים להדיבק לחלקו הפנימי של צינור היניקה. לצמצום התופעה, יש להניח לחומר להתייבש מספר ימים לפני השאיבה.

#### ניקוי ואחסון

ודאו שכל האומים, הברזים והברגים סגורים היטב ושאימצעי ההגנה מותקנים כראות. יש להחליף חלקים פגומים או בלויים על מנת להבטיח שהמפוח/שואב מוכן וכשיר לעבודה. אין להשאיר במפוח/שואב או בשק האיסוף חומרי פסולת. הדבר עלול להוות סכנה בעת הפעלת הכלי. יש לנקות ביסודיות את המפוח/שואב אחרי כל שימוש. יש לוודא שהמפוח/שואב כבוי ומנותק מורם החשמל. יש להוציא את שק האיסוף ולרוקנו. יש לוודא שידית הבורר של המפוח/שואב פועלת כהלכה וכי אינה חסומה על-ידי פסולת.

יש להבריג ולהרחיק פסולת מאזור המאוורר ומתוך צינור היניקה/מפוח.

אין להשתמש בתמיסות ניקוי מכל סוג על חלקי הפלסטיק של המפוח/שואב.

#### תחזוקת כבל החשמל

מטעמי בטיחות, החלפת כבל החשמל, במידת הצורך, תבצע על-ידי היצרן, סוכן של היצרן או מרכז שירות מורשה.

#### פתרון תקלות

**שימו לב! יש לנתק את התקע משקע החשמל לפני ביצוע עבודות תחזוקה בכלי.**



- **המפוח/שואב לא פועל:** בדקו אם המתג מכוון למצב "ON", ודאו שמפסק המגן לורם דלף אינו כבוי ושהמעגל החשמלי שלו אינו מכיל נתיכים שרופים. אם המכונה עדיין לא נדלקת, יש להביא אותה לבדיקה במרכז שירות מורשה.
- **המפוח/שואב לא שואב:** בדקו אם שק האיסוף מלא. אם הוא מלא, רוקנו אותו, בדקו אם ידית כנף ההיפוך נמצאת במיקום הנכון, אם לא, הביאו את הכלי לבדיקה במרכז שירות מורשה.
- **המפוח/שואב לא מוציא אוויר:** בדקו אם ידית כנף ההיפוך נמצאת במיקום הנכון, אם לא, הביאו את הכלי לבדיקה במרכז שירות מורשה.
- **גלגל הגריסה חסום:** בדקו אם נשאב לתוך הכלי עצם גדול מדי, חתיכת עץ, קרטון או כל חפץ אחר שנתקע בין המאיץ לתא הגריסה. אם גלגל הגריסה נותר חסום, יש לקחת את הכלי לבדיקה במרכז שירות מורשה.
- במקרה של רטט במכונה, יש להפסיק את השימוש לאלתר, ולקחת אותה לבדיקה במרכז שירות מורשה.

#### שירות תיקונים

תיקון כלים חשמליים יתבצע רק על-ידי איש שירות מוסמך.

#### השלכת פסולת והגנת הסביבה

יש להשליך את הכלי בדרך נאותה בתום חיי השירות. יש לנתק את כבל החשמל על מנת למנוע שימוש בלתי הולם בכלי. אין להשליך את הכלי עם הפסולת הביתית. מטעמי הגנה על הסביבה, יש להביא את המוצר לנקודת איסוף של כלים חשמליים. ניתן לקבל את הכתובות ושעות ההפעלה של נקודות איסוף אלה במשרדי הרשות המקומית. בנוסף יש להביא את חומרי הארזיה והאבזורים שהתבלו לנקודות האיסוף המתאימות.

#### מדינות האיחוד האירופי בלבד

אין להשליך כלים חשמליים בפסולת הביתית!



בהתאם לדירקטיבה 2012/19/EC של האיחוד האירופי בנוגע לפסולת ציוד אלקטרוני וחשמלי והיישום שלה בחוק, יש לאסוף כלים חשמליים בפסולת נפרדת לשימוש חוזר בכפוף לתקנות ההגנה על הסביבה.

חלופת מיחזור לדרישת החזרה:  
במקום להחזיר את הציוד החשמלי, מחויב בעל הציוד, לחלופין, לקחת חלק במיחזור הולם במקרה של העברת בעלות. ניתן גם להביא את פסולת הציוד למתקן איסוף שם יושלך המוצר בהתאם לחוקים ולתקנות הנוגעים להשלכת פסולת וניהול המיחזור. הוראות אלה אינן חלות על אביזרים וציוד היקפי שאינו כולל רכיבים חשמליים, הנלווה לציוד המושלך.

### **חלקי חילוף**

לרכישת אביזרים או חלקי חילוף, אנא צרו קשר עם מחלקת השירות שלנו.  
בעבודה עם כלי זה, אין להשתמש בחלקי אבזור שונים מאלה שהומלצו על ידינו. שימוש בחלקי חילוף שלא הומלצו על ידינו עלול לגרום לפגיעות רציניות בגוף או נזק למכונה.  
בעת הזמנת חלקי חילוף, יש לציין את הפרטים הבאים:

- סוג המכונה
- מספר החלק

### **אחריות**

החברה נותנת למשתמש הקצה (בלי קשר למחויבות הקמעונאי הנובעת מהסכם הרכישה) את האחריות הבאה על כלי חשמלי זה:  
תקופת אחריות של 24 חודשים מיום מסירת המכשיר ללקוח כפי שמתועד במסמך הקנייה המקורי. בשימוש מסחרי ושימוש להשכרה, תקופת תקופת האחריות ל-12 חודשים.  
בלאי של חלקים ופגמים הנובעים משימוש באביזרים שאינם תואמים, תיקון עם חלקים שאינם חלקים מקוריים של היצרן, שימוש בכוח, חבטות ומכות, כמו גם הפעלת עומס יתר על המנוע, אינם מכוסים במסגרת אחריות זו. החלפה במסגרת האחריות כוללת רק חלקים פגומים ולא את המכשיר כולו. תיקונים במסגרת האחריות יבוצעו אך ורק בתחנות שירות מורשות או על-ידי שירות הלקוחות של החברה. במקרה של מעורבות אנשי מקצוע לא מורשים, תבטל האחריות.  
כל עלויות המשלוח וההובלה כמו גם הוצאות נלוות אחרות יחולו על הלקוח.

# מכוח ושוואב עלים חשמלי

| IBV 3000 E   |         | מפרט טכני                     |
|--------------|---------|-------------------------------|
| 230-240      | ~V      | מתח                           |
| 50           | Hz      | תדר                           |
| 3000         | W       | הספק כוח                      |
| 16           | A       | נתיך (שיהוי)                  |
| 8,000-14,000 | סל"ד    | מהירות סיבוב                  |
| 275          | ק"מ/שעה | מהירות ממוח מרבית             |
| 13           | מ"ק/דקה | כוח יניקה (זרימת אוויר מרבית) |
| 45           | ל'      | נפח השק                       |
| 3.3          | ק"ג     | משקל                          |

☐ דרגת הגנה II/VDE 0700

רמת לחץ קול דרגה A שנמדדה בכלי בכפוף לתקנה EC/2000/14 היא:

רמת עוצמת קול (A) dB 98.1 (A) dB K 2.0] [(A)

לחץ קול ממושקל (A) dB 87 (A) dB K 3.0] [(A)

רטט מרבי (EN 50636-2-100) >2.5 מ"/שני<sup>2</sup> ; >1.5 מ"/שני<sup>2</sup> K

⚠ **אנא הרכיבו מגני אוזניים!**

מידע בנוגע לפליטת רעש בכפוף לחוק הגרמני לבטיחות המוצר (ProdSG) והנחיה EC Machine Directive: רמת לחץ הרעש במקום עבודה יכולה לעלות על 80 dB (dB). במקרים כאלה נדרש המפעיל להשתמש במיגון מפני רעש (לדוגמה, הרכבת מגני אוזניים).



## הצהרת תאימות לאיחוד האירופי

אנו, **ikra GmbH, Schlesierstraße 36, Münster D-44839 - גרמניה**, מצהירים בזאת, בכפוף לאחרייתנו הבלעדית, כי המוצר **מכוח ושוואב עלים חשמלי מדגם IBV 2800 E**, שאליו מתייחסת הצהרה זו תואם לדרישות הבטיחות והגהות הבטיחות החלות עליו מכוח דירקטיבה **2006/42/EC** (הנחית מכוונת), **2014/30/EU** (הנחית-EMC), **2011/65/EU** (הנחית-RoHS) ו-**2000/14/EC+2005/88/EC** (הנחית רעש) כולל שינויים שנערכו בהן. ליישום הולם של דרישות הבטיחות והגהות המצוינות בהנחיות אלה, יישמו התקנים ו/או ההתוויות הטכניות הבאות:

EN 60335-1:2012/A2:2019; EN 50636-2-100:2014; EN 62233:2008; EN 50581:2012, AfPS GS 2019:01 PAK  
EN 55014-1:2017; EN 55014-2:2015; EN IEC 61000-3-2:2019; EN 61000-3-3:2013/A1:2019

רמת קיבולת אקוסטית נמדדת (A) dB 98.1

רמת קיבולת אקוסטית מובטחת (A) dB 100

שיטת הערכת תאימות ל-Annexe V / דירקטיבה EC/2000/14

שנת הייצור מודפסת על לחית השם וניתן לשחזר אותה גם על פי המספר הסיידורי העוקב של המכשיר.

24.02.2021, Münster

מתיאס פידלר, מנהל מוצר בכיר Ikra GmbH

תחוקת תיעוד טכני: Ikra GmbH, Schlesierstrasse 36, 44839 Münster, Germany

## שירות תיקונים

תיקונים לגוזם חדר חיה החשמלי חייבם להתבצע רק על ידי תחנת שירות מורשית בלבד.

## אחריות

האחריות למפוח/שואב חשמלי דגם IKRA IBV 3000E הינה ל-12 חודשים. הכלי מיועד לשימוש פרטי בלבד. במידה והכלי משמש לשימוש מסחרי, השכרה לא תחול כל אחריות על המוצר. האחריות ניתנת לקונה על חלק או חלקים אשר ימצאו פגומים בחומר ו/או בעיבוד, בזמן הבדיקה אשר תיערך ע"י מחלקת השירות שלנו. אין כל אחריות אחרת נכללת כנ"ל או משתמעת ממנה ואין המפעל ו/או "הגרעין בע"מ" אחראי באף מקרה על נזקים שנגרמו ללקוח או ע"י הלקוח או באשמתו עקב אי מילוי כל ההוראות במלואן המופיעות במדריך זה וכן פעולות אשר נעשו ע"י הלקוח בין במזיד והן בשוגג(קצר חשמלי, מתח לא מתאים, פגיעת להב בגוף קשה וכו'). כמו כן אין אחריות זו חלה על בלאי סביר של מערכות חשמל, חלקי גומי, להבים וכו', על פגיעה של גוף זר, נפילה, שבר מכני, על תיקון וטיפול בידי מי שאינו מוסמך לכך על ידינו ועל שימוש בחלקים לא מקוריים. האחריות תבוטל באופן מידי באם יבוצע שינוי, תוספת שלא מאושרת ע"י יצרן הכלי, או פגיעה / השחתת תווית זיהוי הכלי. מימוש האחריות מותנה במשלוח ספח תעודת האחריות תוך 14 ימים למשרדי החברה. כמו כן נדרש מילוי מושלם של תעודת האחריות הכוללים את דגם הכלי, מספרו הסיידורי ותאריך הקניה. האחריות ניתנת למימוש במעבדת היבואן בלבד בצירוף ספח תעודת האחריות והעתק חשבונית הקניה.



## **היבואן ומעבדת השירות** **הגרעין בע"מ – מחלקת מיכון**

רח' נחל חריף 2, אזור תעשייה צפוני,

ת.ד. 638, יבנה 8122201.

טל': 08-9320437 פקס: 08-9320444

e-mail: internet@hagarin.co.il

www.hagarin.co.il