

מישור שרשרת חשמלי

IKRA

IECS 2240 TF



* הוראות שימוש והפעלה – קרא לפני תחילת העבודה.



הגרעין בע"מ – מחלקת מיכון

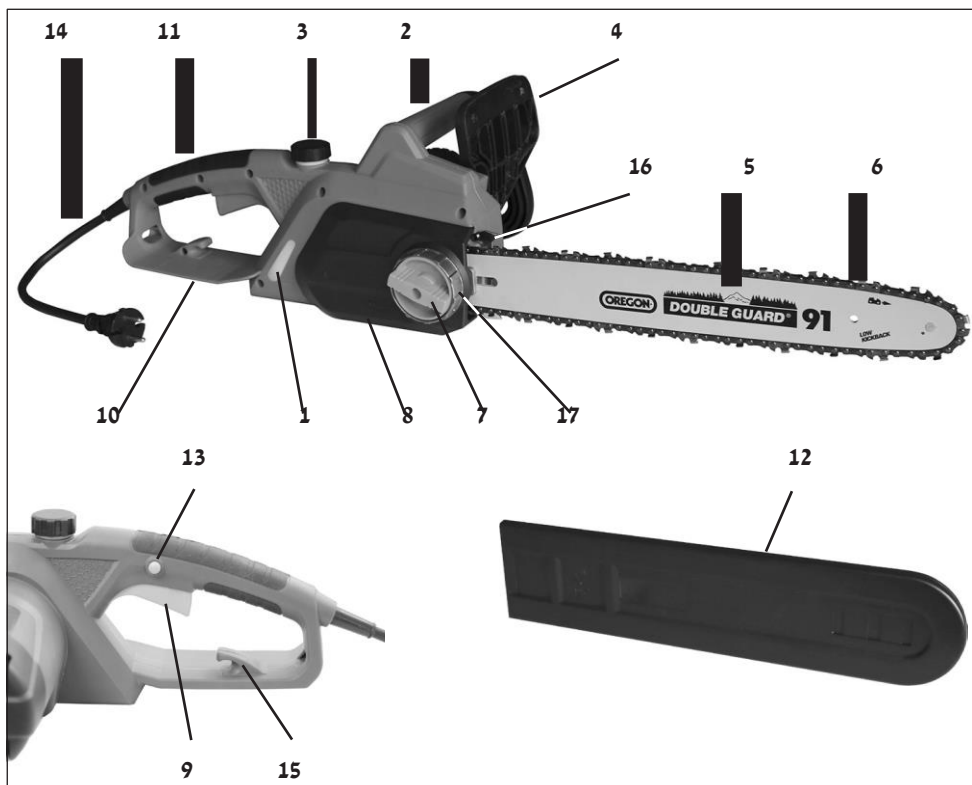
רח' נחל חריף 2, אזור תעשייה צפוני,

ת.ד. 638, יבנה 8122201.

טל': 08-9320437 פקס: 08-9320444

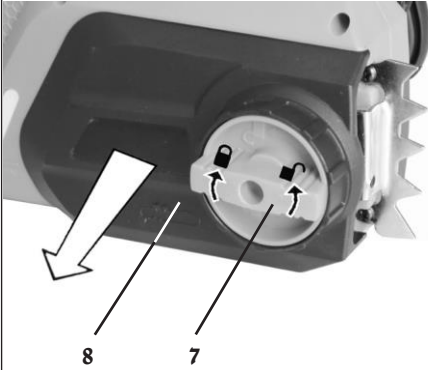
e-mail: internet@hagarin.co.il

www.hagarin.co.il

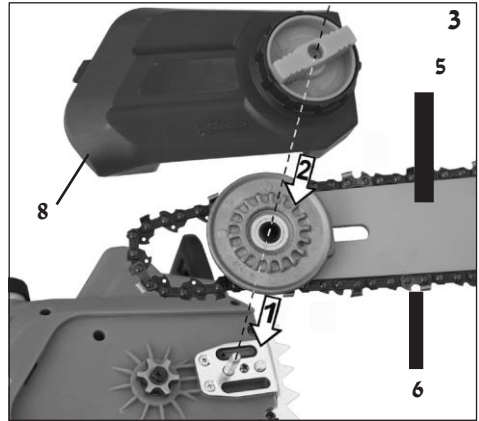
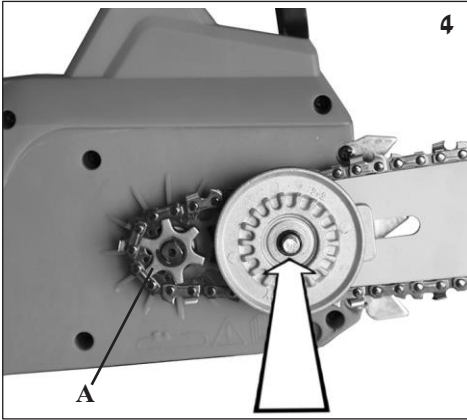


- 1 חלוץ בדיקת מפלס שמן
- 2 ידית קדמית
- 3 מכסה מיכל שמן
- 4 מגן יד קדמי
- 5 להב
- 6 שרשרת ניסור
- 7 בורג הידוק
- 8 מכסה כונן שרשרת
- 9 מתג
- 10 מגן יד אחורי
- 11 ידית אחורית
- 12 מגן להב
- 13 כפתור עצירה
- 14 מחבר כבל חשמל
- 15 מאחז כבל
- 16 יתד בלימה
- 17 טבעת מתיחת השרשרת

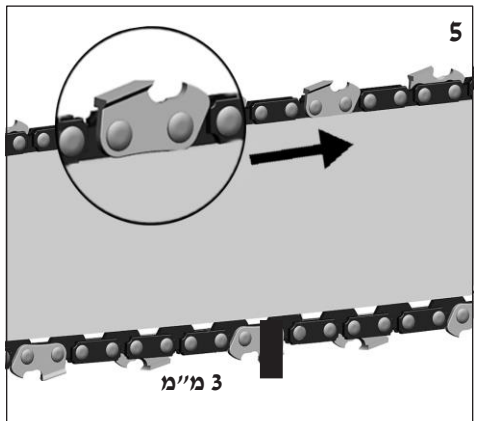
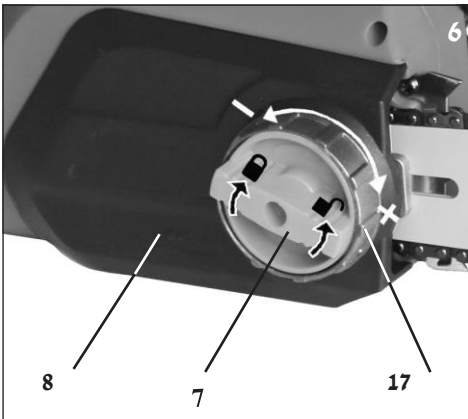
2

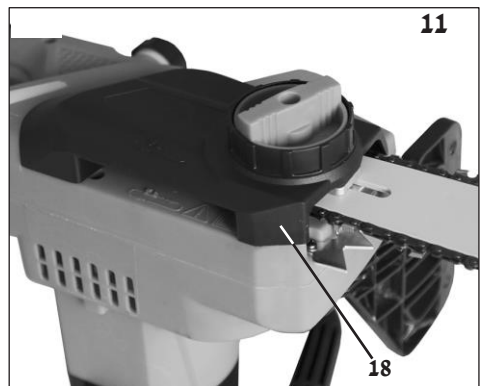
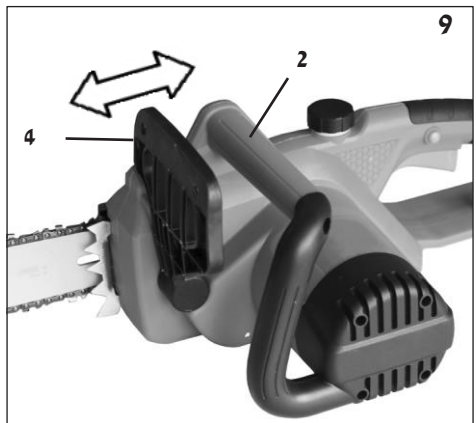
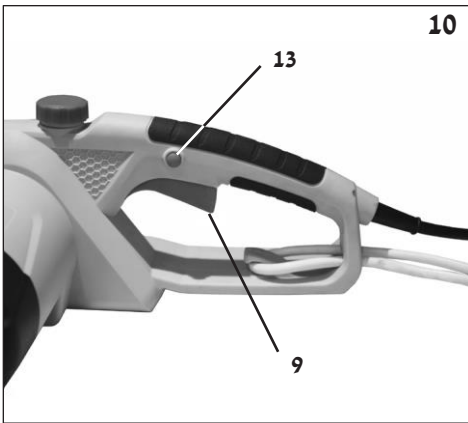
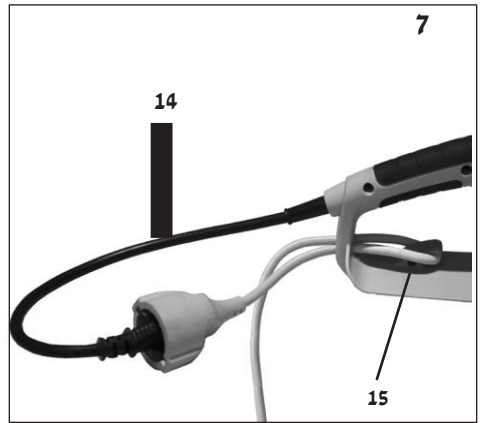
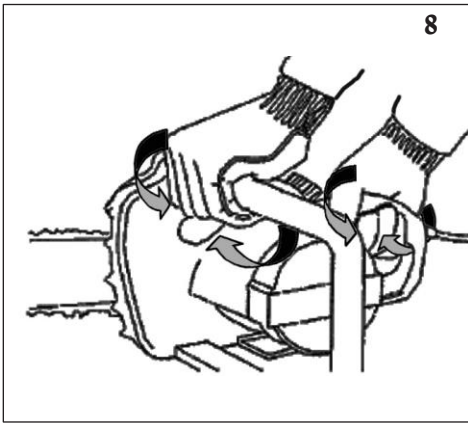


4

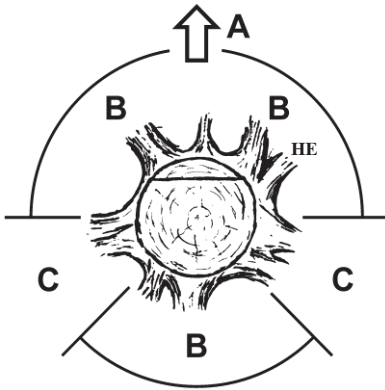


6



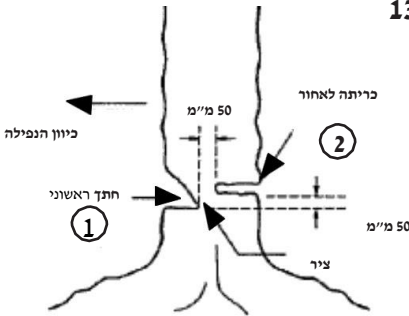


12

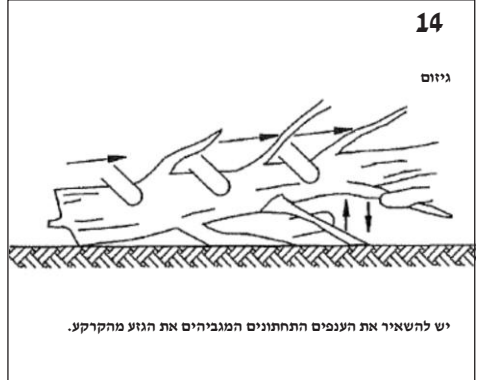


A כיוון הכריתה
 B אזור מסוכן
 C אזור מילוט

13



14

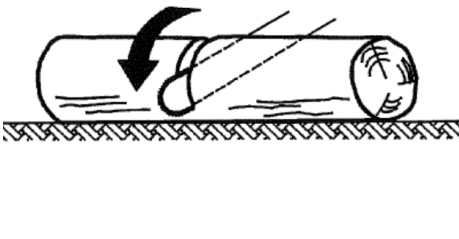


גזזים

יש להשאיר את הענפים התחתונים המגביהים את הגזע מהקרקע.

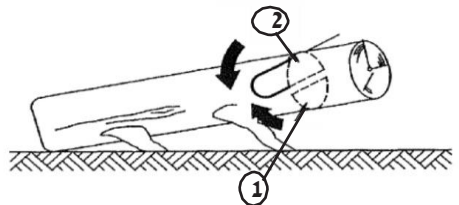
15

יש לנסר מלמעלה ולא לתת לשרשרת לבוא במגע עם הקרקע

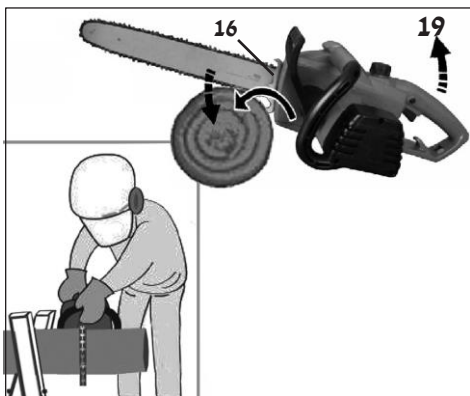
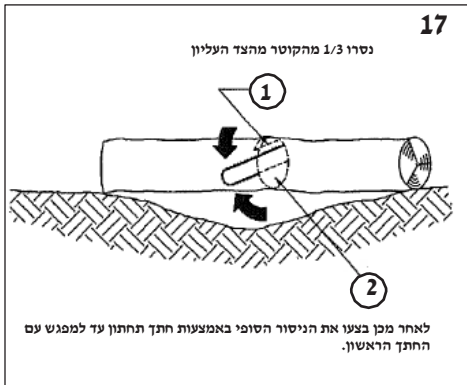


16

את הניסור הסופי יש לבצע באמצעות ניסור מהחלק העליון (over buck) עד שיימנע עם החתך הראשוני.



נסרו 1/3 מהקוטר מהצד התחתון



לקוח נכבד,

תודה שבחרת לרכוש אחד ממוצרי חברת IKRA ומקווים שתיהיה מרוצה מהכלי. האחריות על המוצר מותנית במילוי כל ההוראות המופיעות במדריך זה במלואן. אנא הקפידו על הוראות הפעלה אלו בקפדנות!

היכרות עם הוראות הפעלה

הוראות הפעלה אלה נועדו לערוך היכרות עם המכונה ולהורות את השימוש בה בהתאם לתקנות. הוראות הפעלה מכילות מידע חשוב על שימוש בטוח, נכון וחסכוני במכונה. הקפדה על הוראות אלה תסייע להפעלה אמינה של המכונה ותאריך את חיי השירות שלה. הוראות הפעלה צריכות להיות תמיד בהישג יד בעת הפעלת המכונה.

כל אדם המשתמש במכונה נדרש לקרוא ולהקפיד על הוראות אלה, אם בעת הפעלת המכונה, ואם במהלך פעולות תחזוקה או הובלה. נוסף להוראות הפעלה ולכללים הרלוונטיים הנוגעים למניעת תאונות החלים בארץ או במקום השימוש, יש להקפיד גם על הכללים הנהוגים לעבודה בטוחה וכן על הכללים הנוגעים למניעת תאונות בתחום הרלוונטי.

תוכן עניינים

עמוד

- 1
- 2
- 2
- 3
- 3
- 3
- 7
- 8
- 8
- 9
- 10
- 10
- 10
- 10
- 10

- היכרות עם הוראות הפעלה
- מידע טכני
- איור וביאור הסמלים
- שימוש מיועד
- הוראות בטיחות כלליות
- מידע בטיחות כללי לכלים חשמליים
- תחילת עבודה
- התקני בטיחות על מעצור השרשרת
- הוראות לעבודה נכונה עם מסור שרשרת
- תחזוקה ושירות
- במקרה של בעיות טכניות
- שירות תיקונים
- מידע על הגנת הסביבה / השלכת המוצר
- חלקי חילוף
- תנאי אחריות

מידע טכני

המכשירים מיוצרים בהתאם לתקנים EN 60745-2-13 ו-EN 60745-1 ועומדים בכל תנאי החוק הגרמני לבטיחות ציוד ומוצרים.

IECS 2240 TF

מסור שרשרת חשמלי

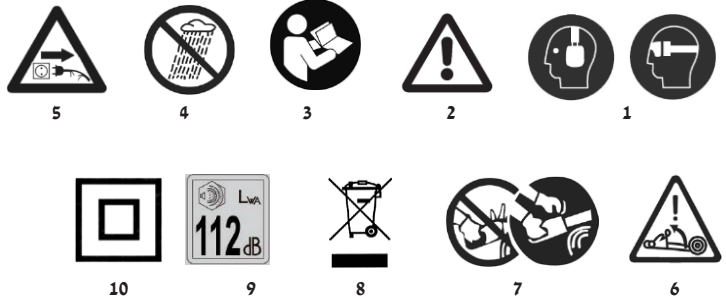
מתח	~V	230-240
תדר	Hz	50
נתיך (שיהוי)	A	16
מהירות ללא עומס no	דק"י	7000
מוצא	W	2200
להב	160SDEA041 Oregon	
להב מוביל	מ"מ / °	16 / 406
אורך חיתוך	מ"מ	397
שרשרת	91PX057X, 91PJ057X, 91P057X	
מהירות	מ"שני	12.1
משקל	ק"ג	5.0
שמן	מ"ל	210
רמת קיבולת אקוסטית נמדדת	(A)dB	105.9 K=3.0
רמת לחץ קול LpA (EN 60745-2-13)	(A)dB	85.9 K=3.0
רטט (EN 60745-2-13)	מ"שני	8.393 K=1.5

דרגת הגנה: EN 60745/VDE 0740 II/DIN

פליטות

- ערך פליטות הרטט שצוין נמדד בשיטות בדיקה סטנדרטיות ובהשוואה לכלים חשמליים אחרים הנמצאים בשימוש.
- ערך פליטות הרטט שצוין עשוי להיות נחוץ גם להערכת כמות ותדירות ההפסקות שיש לעשות בעבודה.
- ערך פליטות הרטט שצוין עשוי להשתנות במהלך השימוש בפועל בכלי החשמלי, תלוי באופן השימוש בו.
- הערה: הפסקות סדירות בעבודה מאפשרות למנוע הפרעות הקשורות לזרימת חום בידיים.
- נסו להפחית ככל הניתן את הלחץ בידיים הנובע מרטט. שימוש בכפפות או הגבלת זמן העבודה, למשל, עשויים לסייע בהפחתת הלחץ הנובע מרטט. חקשו זה, יש להתחשב בכל שלבי מחזור ההפעלה (לדוגמה, זמנים שבהם הכלי כבוי, זמנים שבהם הוא פועל אבל לא תחת עומס).

איור וביאור הסמלים



- 1 יש להרכיב אמצעי מייגון לעיניים ולאוזניים!
- 2 אזהרה!
- 3 יש לקרוא את הוראות ההפעלה לפני השימוש
- 4 אין לחשוף כלי חשמלי זה לגשם
- 5 יש להוציא לאתרו את תקע החשמל במקרה שכל החשמל נזוק או נחתך.
- 6 שימו לב, רתע פתאומי!

- 7 יש להחזיק את הכלי בשתי ידיים!
- 6 שימו לב: הגנת הסביבה! אין להשליך את המכשיר עם פסולת כללית/ביתית. יש להשליך את המוצר רק בנקודות איסוף ייעודיות.
- 9 רמת קיבולת אקוסטית מובטחת 112 L_{wa} (A)dB
- 10 דרגת הגנה II / בידוד כפול

שימוש מיועד

מסור שרשרת זה משמש לניסור עץ על-ידי אדם אחד בלבד. יש לאחוז את המסור כאשר יד ימין מונחת על הידית האחורית ויד שמאל על הידית הקדמית. לפני השימוש במסור השרשרת, על המשתמש לקרוא ולהבין את כל המידע וההוראות המצויים בהוראות ההפעלה. המשתמש נדרש ללבוש ציוד הגנה אישי הולם.



יש להשתמש במסור השרשרת לחיתוך עץ בלבד. אין להשתמש בו לחיתוך חומרים כמו פלסטיק, אבן, מתכת או עץ המכילים חומר זר (כגון מסמרים או ברגים).

סכנות משניות

גם כאשר נעשה בכלי זה שימוש הולם ומתאים, הוא מעמיד פוטנציאל לסכנות משניות. המבנה והיעיצוב המכני של כלי זה עלולים לגרום לסכנות הבאות:

1. נזק לריאות במקרה של אי שימוש במסכת אבק.
2. נזק לשמיעה במקרה של אי שימוש בציוד הגנה הולם לאוזניים.
3. חתכים במקרה של אי שימוש בבגדי הגנה.
4. נזק בריאותי הנובע מרטט חריג בידיים ובזרועות במקרים שבהם נעשה בכלי שימוש ממושך או שהוא אינו מופעל או מתוחזק כהלכה.

אזהרה! כלי זה מייצר שדה אלקטרומגנטי בעת פעולתו. בנסיבות מסוימות, עשוי שדה זה להשפיע על שתלים רפואיים פסיביים ואקטיביים. על מנת להפחית את הסיכון לפגיעה חמורה או למוות באנשים בעלי שתלים רפואיים, מומלץ להיוועץ ברופא או ביצרן השתל לפני הפעלת הכלי.

אזהרה!

שימוש ממושך בכלי חושף את המשתמש לרטט וזעזועים העלולים לגרום לתסמונת רנו או לתסמונת התעלה הקרפלית. מצבים אלה פוגעים ביכולת של היד לחוש או לווסת טמפרטורה, לקהות חושית ולתחושת חום, ועלול בסופו של דבר לגרום נזק למערכת העצבים ולמערכת הדם, ואף לנמק.

לא כל הגורמים המובילים לתסמונת רנו ידועים, אבל מים קרים, עישון ומחלות המפשיעות על כלי הדם ומערכת הדם, כמו גם חשיפה חמורה וארוכת-טווח לרטט, ידועים כגורמים מוכרים לתופעת רנו.

יש לציית להוראות הבאות כדי להקטין את הסיכון לחלות בתסמונת רנו ובתסמונת התעלה הקרפלית:

- יש ללבוש כפפות ולשמור על חום הידיים.
- יש לוודא שהמכשיר מתוחזק היטב. כלי שהרכיבים שלו רופפים או שהמסתמים שלו מוגמים או בלויים נוטה לייצר יותר רטט.
- יש לאחוז היטב את הידית אבל לא ללפות אותה תוך הפעלת כוח רב מדי. יש לערוך הפסקות סדירות בעבודה.

אמצעי זהירות אלה אינם שוללים לחלוטין את הסיכון לחלות בתסמונת רנו או בתסמונת התעלה הקרפלית. לכן בשימוש שוטף או ארוך-טווח מומלץ לעקוב בתשומת לב אחרי מצב הידיים והאצבעות. אם מופיע אחד מהתסמינים שצוינו לעיל, יש לפנות באופן מיידי לקבלת יעוץ רפואי.

הוראות בטיחות כלליות

יש לשמור את האזהרות והוראות הבטיחות להתייחסות עתידית.

המונח 'כלי חשמלי' כפי שהוא משמש באזהרות ובהוראות הבטיחות, כולל הן כלים המופעלים על-ידי מקור כוח (בעזרת כבל חשמל) והן כלים המופעלים על-ידי סוללות (ללא כבל חשמל).

מידע בנוגע לפליטת רעש בכפוף לחוק הגרמני לבטיחות המוצר (ProdSG) והנחיה EC Machine Directive: רמת לחץ הרעש במקום עבודה יכולה לעלות על 80 dB (A). במקרים כאלה נדרש המפעיל להשתמש במיגון מפני רעש (לדוגמא, הרכבת מגני אוזניים).

זהירות: מיגון רעש! אגף ציית לתקנות המקומיות הנוגעות להפעלת המכשיר.

מידע בטיחות כללי לכלים חשמליים



אזהרה! קראו את כל ההתראות והוראות הבטיחות! אי ציות למידע ולהוראות הבטיחות עלול לגרום להתחשמלות, לכוויות ו/או לפגיעה חמורה.

1) בטיחות במקום העבודה
א) יש לשמור על סביבת עבודה נקיה, מסודרת ומוארת היטב. אזורי עבודה שיש בהם חוסר סדר ותאורה חלשה מועדים לתאונות.

ב) אין להפעיל את הכלי החשמלי בסביבות נפיצות המכילות נוזלים, אבקות או גזים דליקים. כלים חשמליים פולטים ניצוצות העלולים להצית אבקות או אדים דליקים.

ג) בעת הפעלת הכלי החשמלי, יש להרחיק מהמקום ילדים ואנשים אחרים.

הסחות דעת עלולות לגרום למפעיל לאבד שליטה בכלי.

2) בטיחות חשמל

- א) תקע החשמל של הכלי צריך להתאים לשקע החשמל בקיר. אין לערוך בתקע שינויים כלשהם. אין להשתמש בתקעי מתאים/מחברים בשילוב עם כלים בעלי הארכת הגנה. תקנים שלא נערכו בהם שינויים ושקעים מתאימים יקטינו את הסיכון להתחשמלות.
- ב) יש להימנע ממצע פיזי עם משטחים מוארקים כגון צינורות, רדיאטורים, תנורים ומקררים. קיים סיכון מוגבר להתחשמלות אם נופכם מוארק.
- ג) אין לחשוף את הכלי לגשם או לתנאי רטיבות. חדרת מים לכלי חשמלי מגבירה את הסיכון להתחשמלות.
- ד) לעולם אין להשתמש בכלל לנשיאה, תלייה או ניתוק הכלי החשמלי מהשקע. יש להרחיק את הכלל מחום, שמן, קצוות חדים וחלקים נעים של הכלי. כבלים פגומים או מפותלים מגדילים את הסיכון להתחשמלות.
- ה) בהפעלת המכשיר החשמלי, חובה להשתמש בכלל מאריך מתאים לשימוש חיצוני. לעולם השתמש רק בכבל מאריך שמתאים לשימוש מחוץ למבנים. שימוש בכבל מאריך המתאים לשימוש חיצוני מקטין את הסיכון להתחשמלות.
- ו) יש להזין כלי עבודה חשמליים מרשת החשמל רק דרך מפסק מגן לזרם דלף, הפועל בזרם שאינו גדול מ-0.03 אמפר. יש לבדוק את תקינות מפסק המגן לפחות אחת לחודש באמצעות לחצן הביקורת שלו. מותר שמפסק המגן יהיה משותף לכמה מעגלים במתקן. הזמן חשמלאי מוסמך על מנת לקבל מידע נוסף! שימוש במפסק פחת מקטין את הסיכון להתחשמלות.

3) בטיחות אישית

- א) היו דרוכים, שימו לב לפעולותיכם והשתמשו בשכל ישר בעת הפעלת כלי חשמלי. אין להשתמש בכלי חשמלי במצב של עייפות או תחת השפעת סמים, אלכוהול או תרופות. רגע של הסחת דעת בעת הפעלת כלי חשמלי עלול לגרום לפציעה חמורה.
- ב) יש להשתמש בציוד הגנה אישי ולהרכיב תמיד מיגון עיניים (משקפי מגן). שימוש בציוד מגן כמו מסכת אבק, עגליים מונעות החלקה, קסדה או מגני אוזניים (תלוי בסוג הכלי ובצורת העבודה אתו) יקטינו את הסיכון לפציעה.
- ג) יש להימנע מהפעלה לא מכוונת. יש לוודא כי מתג ההפעלה כבוי לפני חיבור הכלי למקור חשמל ו/או לסוללה, ולפני הרמת הכלי או נשיאתו.

נשיאת הכלי כאשר האצבע מונחת על מתג ההפעלה או חיבור הכלי לאספקת חשמל כשמתג ההפעלה נמצא במצב 'ON' עלול לגרום לתאונות.

- נשיאת המשור באמצעות ידית הנשיאה הקדמית חייבת להיות אך ורק במצב כפתור הפעלה כבוי (OFF).
- ד) לפני הפעלת הכלי החשמלי, יש להסיר כלים או מפתחות התאמה. מפתח ברנים או כלי אחר שנוטר על חלק מסתובב של כלי חשמלי עלול לגרום לפציעה.
- ה) יש להימנע מתנוחות חריגות. יש לשמור על מדרג רגל איתן ועל שיווי משקל. כך תהיה לכם שליטה טובה יותר על הכלי החשמלי בנסיבות לא צפויות.
- ו) יש להתלבש בהתאם. אין ללבוש בגדים רחבים או לענוד תכשיטים. יש להרחיק שיער, בגדים וכפפות מחלקים נעים. בגדים רמיים, תכשיטים או שיער ארוך עלולים להיתפס בחלקים הנעים.
- ז) אם מצורבים התקנים לקליטה ואגירה של אבק, ודאו כי הם מחוברים ופועלים כהלכה. שימוש בהתקן אגירת אבק עשוי להפחית את הסיכונים הכרוכים באבק.
- 4) השימוש והטיפול בכלי החשמלי
- א) אין להעמיס על הכלי החשמלי יתר על המידה. יש להשתמש בכלי המתאים לסוג העבודה בכל מקרה. השימוש בכלי החשמלי המתאים לטווח הביצוע הרצוי יאפשר לבצע את העבודה בצורה היעילה והבטוחה ביותר.
- ב) אין להשתמש בכלי חשמלי עם מתג פגום. כלי חשמלי שלא ניתן להפעיל או לכבות בעזרת מתג ההפעלה הוא מסוכן ומחייב תיקון.
- ג) נתקו את התקע ממקור החשמל ו/או הוציאו את הסוללה לפני כיוון הכלי, החלפת אבזורים או אחסון הכלי. אמצעי בטיחות אלה מונעים את הסיכון להפעלה לא מכוונת של הכלי.
- ד) יש לאחסן כלים חשמליים שאינם נמצאים בשימוש מחוץ להישג ידם של ילדים. אין לאפשר לאנשים שאינם מכירים את הכלי החשמלי או את הוראות ההפעלה שלו להשתמש בכלי. שימוש לא מיומן במכשירים חשמליים הוא מסוכן.
- ה) יש לתחזק היטב את הכלי החשמלי. יש לבדוק אם החלקים הנעים עובדים כהלכה ואינם נתקעים/נדבקים, והאם קיימים חלקים שבורים או פגומים העלולים להשפיע על פעולת הכלי החשמלי. אם הכלי ניזוק, יש לדאוג לתיקונו לפני השימוש. תאונות רבות נגרמות כתוצאה משימוש בכלים שלא תוחזקו כראוי.

- 1) יש לשמור על החדות והניקיון של כלי חיתוך. כלי חיתוך מתוחזקים היטב שקצוות החיתוך שלהם מושחזים נתקעים לעתים רחוקות יותר וקלים יותר לשליטה.
- 2) יש להשתמש בכלי החשמלי, באבזורים, בכלים נלווים וכי' בהתאם להוראות אלה ובאופן המומלץ לסוג הכלי הספציפי. יש לקחת בחשבון גם את תנאי העבודה והמשימה לביצוע. שימוש בכלי חשמלי למטרות שונות מאלה שנועד להן עלול לגרום למצבים מסוכנים.
- 3) אזהרה! יש להשתמש במשקפי מגן ובמגיני שמיעה בעת השימוש במשור.

5) שירות

- א) יש לטפל בכלי החשמלי אצל איש שירות מוסמך בלבד. תיקונים יש לבצע תוך שימוש בחלקי חילוף מקוריים בלבד. כך ניתן להבטיח הפעלה בטוחה של הכלי החשמלי לאורך זמן.

6) הוראות בטיחות לעבודה עם מסורי שרשרת

- יש להרחיק את חוט החשמל מאזור החיתוך. במהלך העבודה עם הכלי, עשוי חוט החשמל להיות חבוי בין השיחים ולהיחיתך בטעות.
- יש להרחיק את כל אברי הגוף מהשרשרת כשהמסור עובד. לפני הפעלת המסור, יש לוודא שהשרשרת לא נוגעת בעצם כלשהו. אפילו רגע של הסחת דעת בעבודה עם המסור עלול לגרום ללכידה של בגדים או אברי גוף בשרשרת המסור.
- יש לאחוז את מסור השרשרת כאשר יד ימין מונחת על הידית האחורית ויד שמאל על הידית הקדמית. אחיזה שונה של המסור (יד שמאל – ידית אחורית / יד ימין – ידית קדמית) במהלך ההפעלה תגדיל את הסיכון לפציעה והיא אסורה.
- יש לאחוז את המסור במשטחי הידית המבודדים שלו הואיל והוא עשוי לבוא במגע עם כבל החשמל. מגע של מסור השרשרת בכבל חשמל חי עלול להזרים חשמל לחלקי המטבח של המסור ולגרום להלם חשמלי.
- יש להרכיב אמצעי הגנה לעיניים ולאוזניים. מומלץ להשתמש גם בצידוד הגנה אישי נוסף, לראש, לידיים ולרגליים. צידוד הגנה וביגוד הגנה הולם יקטינו את הסיכון לפציעה הנגרמת כתוצאה מנתיים של שבבי עץ וממגע בלתי מכוון עם השרשרת.
- אין להפעיל את מסור השרשרת על עצים. הפעלת מסור השרשרת כשהמפעיל נמצא העל עץ כרוכה בסיכון גבוה לפציעה.

- יש להבטיח יציבה בטוחה בכל עת ולהשתמש במסור רק תוך עמידה על קרקע איתנה ובטוחה. קרקע חלקה או משטחים בלתי יציבים כמו שלבי סולם עשויים לגרום לאובדן שיווי משקל או לאובדן שליטה במסור.

- בעת חיתוך ענף הנמצא תחת מתח יש לקחת בחשבון את הרתע החוזר שלו. כשהמתח על סיבי העץ משתחרר, הענף עלול לפגוע במפעיל ואו במסור השרשרת ולגרום לאובדן שליטה.

- יש להפעיל זיהרות יתרה בעת חיתוך ענפים דקים ועצים צעירים. חומרים דקים עלולים להתפס בשרשרת ולפגוע במפעיל או להוציא אותו משיווי משקל.

- כשהמסור כבוי יש לשאת אותו מהידית הקדמית כשהשרשרת פונה הרחק מהגוף. בעת הובלה או אחסון של המסור, יש להשתמש תמיד בכיסוי ההגנה. טיפול זהיר במסור השרשרת מקטין את הסיכון למגע בלתי מכוון בשרשרת החיתוך החדה.

- יש לעקוב אחרי ההוראות לשימון הכלי, כיוון מתח השרשרת והחלפת אבזורים. שרשרת שאינה מתוחה או משומנת כראוי עלולה להיקרע או להגדיל משמעותית את הסיכון לרתע פתאומי (קיקבק).

- יש להקפיד על כך שידיות הכלי יבשות ונקיות משמן וחומרי סיכה. ידיים שומניות הן חלקות ועלולות לגרום לאובדן שליטה.

- יש להשתמש במסור השרשרת לניסור עץ בלבד! אין להשתמש במסור השרשרת לעבודות שאינן מיועד להן. לדוגמה: אין להשתמש במסור לחיתוך פלסטיק, לבנים או חומרי בניין אחרים שאינם עשויים מעץ. השימוש במסור השרשרת ליישומים שאינן מיועד להם עלול לגרום למצבים מסוכנים.

7) הסיבות לרתע וכיצד להימנע מהן

- רתע עשוי להתרחש כאשר קצה הלהב המוביל בא במגע עם עצם כלשהו או כאשר העץ שאותו מנסרים צובט את הלהב בתוך החתך.
- במקרים מסוימים, נגיעה בעצם כלשהו בקצה הלהב המוביל עשויה לגרום לתנועה פתאומית אחורה, תנועה שבמהלכה המסור קופץ בפתאומיות למעלה ולאחור בכיוון המפעיל.
- צביטת השרשרת בקצה העליון של הלהב המוביל עלולה לגרום ללהב להיירות לאחור לכיוון המפעיל.
- בשני המקרים, ייתכן אובדן שליטה על המסור וקיימת סכנה לפציעה חמורה. אין להסתמך לחלוטין על אמצעי הבטיחות המובנים במסור.

ב) הוראות לשימוש בטוח במסור

7. זהירות! יש לקרוא בקפידה את הוראות ההפעלה וללמוד את השימוש במסור השרשרת לפני השימוש הראשון.
8. יש לאחסן כלים חשמליים במקום בטוח. כלים חשמליים שאינם נמצאים בשימוש יש לאחסן במקום יבש, לא נגיש או עגול, מחוץ להישג ידם של ילדים.
9. יש לבדוק באופן סדיר את הכבל המאריך והחליפו בכל מקרה של בלאי או נזק.
10. יש לבדוק את כבל החשמל לאיתור נזק או סדקים לפני כל שימוש. יש להחליף כבלים פגומים.
11. במהלך העבודה, יש להחזיק את המסור בצורה יציבה בשתי ידיים.
12. יש לנתק את המסור מאספקת החשמל לפני מתיחת השרשרת, החלפת שרשרת, או כל פעולת תחזוקה אחרת במסור. יש להוציא את תקע החשמל!
13. במהלך הפסקות עבודה, יש להניח את המכונה כך שלא תהווה סכנה לסביבה.
14. בעת הפעלת המסור, יש לוודא שהוא נתמך היטב ולאחוז בו חזק. השרשרת ומוביל הלהב צריכים להיות חופשיים.
15. אם כבל החשמל ניזוק או נחתך, יש להוציא לאלתר את תקע החשמל.
16. יש לחבר את המסור רק לשקעי חשמל בעלי הארקה והתקנות חשמליות בדוקות. מומלץ להשתמש במפסק מגן לזרם דלף. הנתוך צריך להיות בעל ערך של 16 אמפר ולא להיות בשימוש צרכנים אחרים במהלך העבודה עם המסור.
17. בעת שימוש עם תוף כבל, צריך הכבל צריך להיות משוחרר לחלוטין מקשרים ופיתולים.
18. יש לוודא שכל החשמל אינו קשור, מפותל או פגום.
19. יש להשתמש במסור רק כאשר כל חלקי תקינים ומורכבים כהלכה. אין להשתמש בו אם התקני המיגון חסרים.
20. יש לכבות את המסור לאלתר בכל מקרה שיש צורך לערוך שינוי כלשהו במכונה.
21. יש להצטייד תמיד בערכת עזרה ראשונה העונה לתקן DIN 13164 למקרה תאונה.
22. אם המסור בא במגע עם אדמה, אבנים, מסמרים או כל עצם זר אחר, יש להוציא מיד את תקע החשמל ולבדוק את המסור ואת מוביל הלהב.
23. יש לוודא ששמן השרשרת לא נספג באדמה או חודר לתעלות ביוב. יש להניח את המסור על מצע שיספוג את נזילות השמן מהלהב ומהשרשרת.
24. יש להימנע משימוש במסור במזג אוויר קשה, במיוחד אם קיימת סכנה לסופת רעמים.

המשתמש נדרש לנקוט מספר אמצעי זהירות על מנת לעבוד בבטחה ולהימנע מתאונות או פציעות.
רתע הוא תוצאה של שימוש לא נכון או לא הולם בכלי החשמלי. ניתן להימנע מכך על-ידי נקיטה באמצעי הזהירות הבאים:

- **יש להחזיק את המסור בשתי ידיים כשהאגודלים והאצבעות לופתים היטב את ידיות המסור. מקמו את גופכם וזרועותיכם כך שתוכלו לעמוד בעוצמת הרתע.**
הפעלת אמצעי הזהירות ההולמים תאפשר למפעיל לשלוט בעוצמת הרתע. אין לעזוב את המסור!
- **יש להימנע מתנוחות חריגות ולא לנסר מעל גובה הכתף.**
הדבר ימנע מגע של קצה הלהב המוביל בעצמים אקראיים ויאפשר שליטה טובה יותר במסור במצבים בלתי צפויים.
- **יש להשתמש אך ורק בשרשראות ולהבים חלופיים המומלצים על-ידי היצרן.** שימוש בלהב ושרשרת שאינם מתאימים עלול לגרום לקריעת השרשרת ולרתע.
- **יש לעקוב אחרי הוראות היצרן להשזחה ותחזוקה של השרשרת.** מגבילי עומק נמוכים מידי מגדילים את הסיכון להיווצרות רתע.
- **יש לכוון את הלולאה כך שענפים וכד' לא ייתפסו בה במהלך ההפעלה.**

8) הוראות חשובות לבטיחות האישי (א) הוראות בטיחות כלליות

1. אין לנסות להשתמש בכלי שחסרים בו חלקים או שנעשו בו שינויים בלתי מורשים.
2. כלים אלה אינם מיועדים להפעלה על-ידי אנשים חסרי ניסיון /או ידע או על-ידי אנשים בעלי מוגבלות פיזית, חושית או מנטלית אלא אם הם נמצאים תחת השגחת אדם האחראי לבטיחותם או מקבלים הוראות לגבי אופן השימוש בכלים אלה.
3. מסורים חשמליים אינם מיועדים לשימושם של ילדים מתחת לגיל 18, למעט חניכים מעל גיל 16 במסגרת חניכות מקצועית ותחת השגחת מבוגר מיומן.
4. מסור זה מיועד לשימושם של אנשים בעלי ניסיון ומיומנות בלבד.
5. אגף שמרו היטב הוראות הפעלה אלה יחד עם המסור עצמו.
6. יש להלוות או לתת את המסור רק לאנשים המכירים ומידועים עם השימוש בו. בנוסף, יש לתת בידם הוראות הפעלה אלה.

ג) אזהרה על סכנת רתע (קיקבק)

- שמן השתמשו בשמן ייעודי לשרשראות, למשל שמן 100% אקולוגי.
- שמן שרשראות ביולוגי אמור להיות זמין לרכישה אצל ספקים מקומיים של מכשירים מסוג זה. אין להשתמש בשמן ישן. הדבר עלול לגרום נזק למסור וכן לגרום לביטול האחריות על הכלי.
- לפני מילוי מיכל השמן, יש לנתק את שקע החשמל.
 - פתחו את המכסה והניחו אותו במקום בטוח על מנת למנוע אובדן של טבעת האיטום של מכסה המיכל.
 - היעזרו במשפך כדי לשפוך לתוך המיכל כ-210 מ"ל שמן והבריגו חזרה את מכסה המיכל.
 - ניתן להאזין את מילוי המיכל בשמן בחלון הבדיקה (1). אם אין בכוונתכם להשתמש במסור במשך תקופה ארוכה, יש לרוקן את השמן מהמיכל.
 - יש לרוקן את מיכל השמן גם לפני חובלת המסור או שליחתו לתיקון.
 - יש לבדוק ולוודא שהמסור פועל כהלכה לפני תחילת העבודה. הפעילו את המסור כאשר התקני החיתוך מחוברים, והחזיקו אותו במרחק בטוח מעל רקע בהיר (שימו לב שלא יבוא במגע עם הקרקע!). עקבות שמן יעידו על כך שהשרשרת משומנת כהלכה.
 - בתום השימוש, הניחו את המסור בצורה אופקית על מצע סופג כלשהו. פיזור השמן על הלהב, השרשרת והמנוע עשוי לגרום לנזילה נוספת של שמן.

2. הרכבת הלהב והשרשרת (איורים 2 - 6)



⚠️ זהירות! סכנת פציעה! יש ללבוש כפפות מגן בעת הרכבת השרשרת!

- הניחו את המסור על משענת יציבה.
- סובבו את בורג הסגירה (7) נגד כיוון השעון ⚙ כדי לפתוח את מכסה גלגל השרשרת (8) (רי איור 2).
- הרכיבו את השרשרת (6) על המוביל (5) (איור 3). **שיני החיתוך צריכות להיות ממוקמות על חלקו העליון של הלהב המוביל כשפניהן כלפי מעלה** (רי איור 5).
- יש לוודא שכל חוליות השרשרת יושבות במדויק על חריצי המוביל ושהמסור מוזהר בדיוק סביב כונן השרשרת (A) (איור 4).
- החזירו את מכסה גלגל השרשרת (8) (איור 3) וסובבו מעט את בורג הסגירה (7) עם כיוון השעון ⚙ כדי לקבע את המכסה למקומו.
- השתמשו בטבעת המתיחה של השרשרת (17) כדי לכוון את דרגת המתיחה של השרשרת (רי איור 6).

3. מתיחת שרשרת מהירה בדגמים עם מנגנון SDS (איור 6)

א) כיוון + : הידוק השרשרת ב) כיוון - : שחרור השרשרת

אם הכלי מצויד במנגנון SDS, ניתן לשחרר או למתוח את השרשרת ואת הלהב (המוביל) ללא צורך בכלים. ניתן לכוון את מתח השרשרת באמצעות טבעת מתיחת השרשרת (17) של ה-SDS. ניתן להשתמש בבורג הסגירה (7) של ה-SDS כדי לשחרר או להדק את הלהב.

שחררו מעט את בורג הסגירה (7) בסביבת קול נגד כיוון השעון ⚙ כעת השתמשו בטבעת ה-SDS החיצונית (17) כדי לכוון את דרגת המתיחה של השרשרת (- שחרור + / מתיחה).

- במידת האפשר יש להשתמש בתומך למסור.
- יש לשים לב למקום הימצאו של קצה הלהב בכל רגע נתון.
- מסור פועל יש להניח רק על האובייקט המיועד לניסור. אין להפעיל את המכונה כאשר השרשרת נשענת על עצם כלשהו.
- חתכי ניקוב בקצה הלהב המוביל יבוצעו רק על-ידי אנשי מקצוע מיומנים.

ד) הנחיות לטכניקות עבודה בטוחות

- אין לעבוד על סולמות, פיגומים או עצים.
- יש לוודא שגזע העץ לא יכול להסתובב תוך כדי ניסור.
- יש להיזהר משבבי עץ הנורים מהחתך. שבבי עץ הנורים במהלך הניסור עלולים לגרום לפציעה.
- אין להשתמש במסור לצורך הרמה או הזזה של עצים.
- יש לנסר בעזרת חלקו התחתון של המסור.
- ניסיון לנסר עם חלקו העליון של המסור עלול ליצור הדף לכיוון המפעיל.
- יש לוודא שהעץ המיועד לניסור נקי מאבנים, מסמרים ועצמים זרים אחרים.
- רצוי שמשתמשים חדשים יעברו הדרכה מעשית על-ידי מפעיל מיומן בנוגע לשימוש נכון במסור וציוד הבטיחות הנדרש. חיתוך גזע עגול או בולי עץ מצריך הדרכה עם סטנד ייעודי לבולי עץ או מתקן אחיזה דומה.
- יש למנוע מגע בין מסור פועל לקרקע או לגדרות תיל.
- יש להרחיק אנשים וחיות מלהב החיתוך.
- יש לסדר את כבל החשמל כך שלא יילכד בענפים או בעצמים אחרים במהלך הניסור.

תחילת עבודה

לפני שמתחילים

המתח והזרם החשמלי צריכים להתאים לדירוגים המופיעים על לוחית המוצר. לפני התחלת העבודה, יש לוודא שהמסור עובד כהלכה ובטוח לשימוש. יש לבדוק גם שמנגנון סיכוך השרשרת ומד השמן תקינים.

1. מילוי מיכל השמן (איור 1)

לעולם אין להפעיל את המסור ללא כמות מספקת של שמן על השרשרת, שכן הדבר עלול לגרום נזק לשרשרת, ללהב או למנוע. לא יתקבלו תביעות אחריות בגין נזק הנובע מהפעלת הכלי ללא שמן סיכוך.

המשיכו למתוח את השרשרת עד שניתן יהיה להרימה לגובה של כ-3 מ"מ במרכז הלהב כפי שמוצג באיור 5. כעת סגרו את בורג הסגירה (7) עד הסוף (איור 6).

למתח השרשרת יש השפעה ניכרת על חיי השירות של התקני החיתוך, לכן יש לבדוק אותה באופן סדיר. כאשר השרשרת מתחממת לטמפרטורת ההפעלה היא מתרחבת ויש לכוון אותה מחדש. שרשרת חדשה תדרוש הידוק תכוף יותר על שתיגוע לאורכה המביר.

זהירות: במהלך הרצה, יהיה צורך לחזור ולמתוח את השרשרת לעתים קרובות. יש לחזור ולמתוח את השרשרת באופן מידי אם היא רועדת או משתחררת מהחריץ!



4. חיבור המסור (איור 7)

מומלץ להפעיל את המסור בחיבור עם מפסק מגן לזרם דלף הפועל בזרם שאינו גדול מ-30mA.

מכשיר זה מיועד להפעלה על מערכת חשמל בעלת עכבה מרבית על עד 0.315 Ohm. במקודת החיבור (חיבור לשירות החשמל הביתי). על המשתמש לוודא שהמכשיר פועל על מערכת אספקת חשמל העומדת בדרישות אלה. במידת הצורך, ניתן לקבל את פרטי העכבה של המערכת מחברת החשמל.

יש להשתמש אך ורק בכבלים מאריכים המאושרים לשימוש חיצוני ושאינם נופלים (מבחינת העמידות וכושר הנשיאה) מכבלים מצויים גומי מסוג H07 RN-F בתקן DIN/VDE 0282 ובקוטר של 1.5 מ"מ לפחות.



הכבלים צריכים להיות חסינים לנתזי מים. במקרה שכבל החיבור של הכלי ניזוק, יש להחליפו רק במרכז במידת השירות שהמופעל על-ידי היצרן הואיל והתיקון דורש שימוש בכבלים מיוחדים. מכשירים ניידים המיועדים לשימוש בחוץ צריכים להיות מחוברים עם מפסק מגן לזרם דלף.

להגנה על כבל החיבור מפני עומסים ולחצים מצויד המסור במאחו כבל. תחילה, חברו את התקע לכבל החשמל. לאחר מכן, צרו לולאה צמודה בכבל החיבור והעבירו את הלולאה דרך הפתח בצדה האחורי של הידית. כרכו את הלולאה על הוו של מאחו הכבל כפי שמוצג באיור. כעת מוגן התקע מפני ניתוק ביוגג.

5. הפעלת המסור (איורים 8 + 9)

- יש להחזיק את המסור בשתי ידיים כשהאגודלים והאצבעות לופטים בחוזקה את ידית המסור (איור 8).
- לחצו בעזרת האגודל על כפתור העצירה (13) בצדה השמאלי של הידית האחורית וזו על מתג ההפעלה (9).
- כפתור העצירה (13) נועד לשחרור הנעילה של מנגנון ההפעלה ואין צורך ללחוץ עליו שוב כשהמכשיר מופעל.
- לכיובי המכשיר, שחררו את המתג (9).

ימנעו לב: המסור יתחיל לפעול במהירות גבוהה. בעת הנחת המסור, יש לוודא שהשרשרת לא באה במגע עם אברים או עם חפצי מתכת.



התקני בטיחות על מעצור השרשרת

1. מעצור שרשרת (איור 10)

מסור שרשרת זה מצויד במעצור מכני לשרשרת. במקרה של תנועות בלתי נשלטות, כאשר קצה הלהב בא במגע עם עץ או עם עצם קשיח, גלגל ההנעה של השרשרת מגיע לעצירה מיידית עם הפעלת מגן היד (4), המנוע ימשיך לפעול. מעצור זה מופעל באמצעות לחיצת גב כף היד אל מגן היד הצמוד לידית הקדמית (2). יש לבדוק ולוודא שמעצור השרשרת פועל

ההלכה לפני כל שימוש במסור.

זהירות: אין ללחוץ על כפתור כלשהו כאשר מעצור השרשרת משוחרר (מגן היד משוך לאחר בכיוון הידית ונעול)



לפני הפעלת המסור יש לוודא שמגן היד (4) נעול במצב הפעלה. לצורך כך, משכו את מגן היד בכיוון הידית.

2. מעצור הרצה

מסור זה מצויד במעצור הרצה מכני בהתאם לדרישות העדכניות של התקנות הרלוונטיות. מעצור זה מחובר למעצור השרשרת ויוצר את פעולת השרשרת לאחר כיווי המסור. הוא מופעל על-ידי שחרור מתג ההפעלה/כיובי. מעצור ההרצה מונע פציעות על-ידי הדממת השרשרת.

3. תפס שרשרת (איור 11)

מסור זה מצויד בתפס שרשרת (18). אם השרשרת נקרעת כשהמסור פועל, תפס השרשרת יתפוס את הקצה המשוחרר וימנע פציעה של המפעיל.

הוראות לעבודה נכונה עם מסור שרשרת (איורים 12 - 19)



זהירות!

יש לנסר רק זעזעים שקוטרם קטן מאורך החיתוך של המסור. חיתוך מסוג plunge cut (חיתוך עומק) לניסור וכריתת עצים אינו מומלץ לביצוע על-ידי אנשים אל מיומנים ומשתמשים ביתיים הואיל והוא מייצר רתע ועלול לגרום לפציעה חמורה ואף למוות בנסיבות מסוימות.

יש להחזיק את הכלי בשתי ידיים בכל עת, יש לעקוב אחרי הוראות הבטיחות ואיור 8.

הוראות חשובות לחיתוך וכריתת של עצים: ניסור על מדרון, יש לעמוד נמייד במעלה המדרון הואיל ובול העץ עלול להתגלגל!

א) כריתת עץ

כאשר פעולות ביקוע וכריתת של עצים מבוצעות בו-זמנית על-ידי שני אנשים או יותר, יש להפריד את פעולת הכריתת מפעולת הביקוע תוך שמירה על מרחק של פי שניים לפחות מגובה העץ המיועד לכריתת. כריתת העצים צריכה להתבצע באופן שלא יעמיד אדם כלשהו בסכנה. במקרה שהעץ פגע בקו חשמל, יש לדווח מיידית לחברת החשמל.

מפעיל המסור צריך לעמוד במעלה המדרון הואיל והעץ עשוי להתגלגל במורד לאחר נפילתו.

יש לתכנן ולפנות נתיב מילוט לפני התחלת הניסור. נתיב המילוט צריך להשתרע מאחור ובאלכסון לחלק האחורי של קו הנפילה הצפוי כפי שמוצג באיור 12.

לפני התחלת הניסור, יש לבחון את ההטיה הטבעית של העץ, את מיקום הענפים הגדולים ואת כיוון הרוח, על מנת להעריך את כיוון הנפילה של העץ.

יש לקנות את שטח העץ שבו יבצע חתך הכריחה מלכלוך, אבנים, קליפות, מסמרים, סיכות וחוטני תיל.

ב) חריצת חתך תחתון

צרו חריץ בעובי 1/3 מקוטרו העץ בניצב לכיוון הנפילה כדי שמוצג באיור 13. בצעו קודם את החתך האופקי התחתון. פעולה זו תמנע צביטה של השרשרת או של הלהב המוביל בעת ביצוע החתך השני.

ג) חיתוך אחורי

את החתך האחורי יש לבצע לפחות 50 מ"מ מעל החתך האופקי הראשוני ובמקביל אליו, כפי שמוצג באיור 13. יש לבצע את החתך האחורי כך שחלק מהגזע ייוותר וישמש כציר לנפילה. גזע העץ הנותר ללא חיתוך ומשמש כציר נלחם ומונע מהעץ להסתובב וליפול בכיוון הלא נכון. אין לחתוך דרך הציר.

כאשר חתך הכריחה יתקרב לציר הנפילה יתחיל העץ ליפול. אם קיים סיכוי שהעץ לא ייפול בכיוון הרצוי או שיתנדנד לאחור וילכוד את השרשרת, יש להפסיק את הניסור לפני השלמת החיתוך האחורי ולהשתמש בידות עץ, פלסטיק או אלומיניום כדי לפתוח את החתך ולהפיל את העץ לכיוון הרצוי.

כשהעץ מתחיל ליפול, יש להוציא את המסור מהחתך, לדומם את המנוע, להניח את המסור ולהתנפת מהמקום בנתיב המילוט שתוכנן. יש לשים לב לענפים נוספים ממלמעה ולשמור על מדרג רגל יציב.

ד) גזיזום ענפים מעץ כרות (Limbing)

בעת גזיזום ענפים מעץ כרות יש להשאיר את הענפים התחתונים המגביהים את הגזע מהקרקע. הסירו את הענפים הקטנים בחתך אחד כפי שמוצג באיור 14. ענפים הנמצאים תחת לחץ, יש לחתוך מלמטה למעלה על מנת למנוע לכידה של השרשרת.

ה) ביקוע בול עץ

ביקוע הוא חיתוך בול עץ לחלקים. חשוב לשמור על מדרג רגל יציב ועל חלוקה מאוזנת של משקל הגוף על שתי הרגליים. במידת האפשר, יש להגביה את בול העץ בתמיכת ענפים, בולי עץ אחרים או אבני עיון.

בול עץ הנשען על צידו

כשגזע העץ נתמך לכל אורכו כפי שמוצג באיור 15, יש לנסר מלמעלה (חתך עליון).

בול עץ הנתמך מצד אחד

כשגזע העץ נתמך בקצה אחד כפי שמוצג באיור 16, יש לנסר מלמטה (חתך תחתון) בעומק 1/3 מקוטרו הגזע. את הניסור הסופי יש לבצע מלמעלה עד למפגש עם החתך הראשוני.

בול עץ הנתמך משני צידי

כשגזע העץ נתמך משני הצדדים, כפי שמוצג באיור 17, יש לנסר מלמעלה (חתך עליון) בעומק 1/3 מקוטרו הגזע. את החתך הסופי יש לבצע מלמטה עד למפגש עם החתך הראשוני.

בעת ביקוע עץ במדרון, יש לעמוד תמיד בצד הגזע הפונה לראש המדרון כפי שמוצג באיור 18. על מנת לשמור על שליטה מלאה בעת ביצוע "חיתוך מלא" יש לשחרר את לחץ החיתוך סמוך לקצה החתך בלי לשחרר את האחיזה בידיות המסור. אין להניח לשרשרת לבוא במגע עם הקרקע. בסיום החיתוך, יש להמתין לצבירת המסור לפני שמוזיזים אותו. חובה לדומם את המנוע לפני מעבר מעץ לעץ.

ו) יתד בלימה (איור 19)

- תקעו את יתד הבלימה (16) בגזע העץ והשתמשו בה כציר. נסרו בתנועה עולה כדי לאפשר ללהב לחדור את העץ.
- חזרו על הפעולה לפי הצורך תוך שינוי נקודת העיון של יתד הבלימה.

ז) חיתוך בול עץ על חומר נגרים (איור 19)

- גזע העץ מונח על החומר כפי שמוצג באיור 19.
 - 1. החזיקו את המסור חזק בשתי ידיים מימין לגופכם.
 - 2. שמרו את זרוע שמאל ישירה ככל האפשר.
 - 3. חלקו את משקל הגוף בין שתי הרגליים.
- יש להשתמש בכלי באופן המיועד. במהלך הניסור יש להחזיק את המסור בשתי ידיים במרחק הולם מהגוף.
- המסור צריך לפעול במהירות מלאה לפני התחלת הניסור. יש להיעזר ביתד הבלימה (16) במהלך החיתוך. היתד משמשת כמנוף ומעניקה תמיכה בפעולת הניסור.

תחזוקה ושירות



בעת ביצוע פעולות תחזוקה ושירות, יש להוציא תמיד את התקע מהחשמל.

- בתום השימוש יש לקנות מהמסור שאריות שמן ונסורת. חשוב במיוחד לודא שחריצי האוורור של המנוע המשמשים לקירור המנוע נקיים מלכלוך (סכנת התחממות).
- אם המסור מלוכלך במיוחד, למשל דביק משרף, יש להסיר את השרשרת ולנקות אותה. יש להשרות את השרשרת במשך מספר שעות בכלי המכיל חומר ניקוי למסורים. בסיום, יש לשטוף את השרשרת במים נקיים. במקרה שלא נעשה שוב שימוש מייד בשרשרת, יש לטפל בה באמצעות תרסיס תחזוקה או תרסיס נגד קורוזיה.
- רק במקרה של שימוש בשמן ביולוגי: הואיל וחלק מהשמנים הביולוגיים נוטים להתקרב אחרי זמן מה, יש לשטוף ביסודיות את מערכת השימון לפני אחסון המסור לפרק זמן ארוך. לכן אנא מלאו מחצית ממיכל השמן (כ-100 מ"ל) בחומר ניקוי ייעודי למסורים וסגרו אותו כרגיל. לאחר מכן הפעילו את המסור, בלי להרכיב את הלהב והשרשרת, והמשיכו להפעיל אותו עד לאידוי מלא של הנוזל מפתח מיכל השמן. לפני שימוש חוזר במסור, יש למלא מחדש את מיכל השמן.
- אין לאחסן את המסור בחוץ באזורים לחים ורטובים.
- יש לבדוק את כל חלקי המסור, ובמיוחד השרשרת, הלהב וגלגל השרשרת, לאיתור בלאי בתום כל שימוש.
- יש לוודא תמיד שמחת השרשרת נכון. אם השרשרת משוחררת מידי, היא עלולה ליפול בזמן השימוש ולגרום לפציעה. אם השרשרת ניוזקה, יש להחליפה באופן מייד. שן החיתוך צריכה להיות באורך 4 מ"מ לפחות.
- יש לבדוק את בית המנוע וכבל החשמל אחרי כל שימוש לאיתור נזק. אם נמצא סימן לנזק כלשהו, יש לקחת את המסור לבדיקה בחנות מתמחה או אצל הספק.

מידע על הגנת הסביבה / השלכת המוצר

- יש לבדוק את מפלס השמן והסיכוך של המסור אחרי כל שימוש. סיכוך בלתי מספיק גורם נזק לשרשרת, ללהב ולמנוע.
- יש לבדוק את השחזת השרשרת לפני כל שימוש במסור. שרשרת קהה תגרום להתחממות המנוע.
- השחזת המסור דורשת מיומנות וידע מקצועי. לכן מומלץ להשחזי את המסור בחנות מתמחה.
- לפני הובלת המסור, יש להוציא את התקע משקע החשמל ולהרכיב את מגן השרשרת על המסילה השרשרת. אם אתם מתכוונים לבצע במסור מספר חתכים, יש לכבות את המסור בין חיתוך לחיתוך.
- בעת הובלת המסור בכלי רכב, יש למקם אותו כך שלא יהווה סכנה לנוסעי הרכב ולקבע אותו למקומו.
- הכלי אינו מכיל חלקים פנימיים הדורשים תחזוקה, לכן:**
 - אין לבצע כל עבודות תחזוקה שאינן מתוארות במדריך זה. לא נוכל לשאת באחריות לתאונות ונזקים שנגרמו כתוצאה מתיקונים לא מורשים או שימוש לא נכון או לא מתאים בכלל.



מדינות האיחוד האירופי בלבד אין להשליך כלים חשמליים בפסולת הביתית!

בהתאם לדירקטיבה 2012/19/EC של האיחוד האירופי בנוגע לפסולת ציוד אלקטרוני וחשמלי והיישום שלה בחוק, יש לאסוף כלים חשמליים בפסולת נפרדת לשימוש חוזר בכפוף לתקנות ההגנה על הסביבה.

חלופת מיחזור דרישת החזרה:

במקום להחזיר את הציוד החשמלי, מחויב בעל הציוד, לחלופין, לקחת חלק במיחזור הולם במקרה של העברת בעלות. ניתן גם להביא את פסולת הציוד למתקן איסוף שם יושלך המוצר בהתאם לחוקים ולתקנות הנוגעים להשלכת פסולת וניהול המיחזור. הוראות אלה אינן חלות על אביזרים וציוד היקפי שאינם כולל רכיבים חשמליים, הנלווה לציוד המושלך.

חלקי חילוף

לרכישת אביזרים או חלקי חילוף, אנא צרו קשר עם מחלקת השירות שלנו.

בעבודה עם כלי זה, אין להשתמש בחלקי אבזור שונים מאלה שהומלצו על ידינו. פעולה בניגוד להמלצות אלה עשויה להעמיד את המפעיל ואנשים אחרים בסביבתו בסכנה חמורה לפציעות, או לגרום נזק לציוד.

בעת הזמנת חלקי חילוף, יש לציין את הפרטים הבאים:

- סוג המכונה
- מספר החלק

אחריות

החברה נותנת למשתמש הקצה (בלי קשר למחויבות הקמעונאי הנובעת מהסכם הרכישה) את האחריות הבאה על כלי חשמלי זה: תקופת אחריות של 12 חודשים מיום מסירת המכשיר ללקוח כפי שמתועד במסמך הקנייה המקורי. בלאי של חלקים ופגמים הנובעים משימוש באביזרים שאינם תואמים, תיקון עם חלקים שאינם חלקים מקוריים של היצרן, שימוש בוח, חבטות ומכות כמו גם הפעלת עומס יתר על המנוע, אינם מוכיחים במסגרת אחריות זו. החלפת במסגרת האחריות כוללת רק חלקים פגומים ולא את המכשיר כולו. תיקונים במסגרת האחריות יביצעו אך ורק בתנאות שירות מורשות או על-ידי שירות הלקוחות של החברה. במקרה של מעורבות אנשי מקצוע לא מורשים, תבוטל האחריות.

כל עלויות המשלוח וההובלה כמו גם הוצאות נלוות אחרות יחולו על הלקוח.

במקרה של בעיות טכניות

- הכלי לא נולק:**
 - בדקו אם שקע החשמל פעיל. בדקו אם כבל החשמל תקין. אם שתי האפשרויות נשללו, יש לקחת את המסור לחנות מתמחה או למרכז השירות של הספק.
- השרשרת לא מסתובבת:**
 - בדקו את מיקום מגן היד (ר' אזור 10). השרשרת יכולה לעבוד רק כאשר מעצור מגן היד משוחרר.
- המנוע פולט ניצוצות:**
 - המנוע או מברשות הפחם פגומים. יש לקחת את המסור לחנות מתמחה או למרכז השירות של הספק.
- שמן לא זורם:**
 - יש לבדוק את מפלס השמן. יש לנקות את פתחי השמן בלהב המוביל (ר' גם את ההנחיות הרלוונטיות תחת "תחזוקה ושירות"). אם פעולה זו לא פתרה את הבעיה, יש לקחת את המסור לחנות מתמחה או למרכז השירות של הספק.
- שימו לב: כל עבודת תחזוקה או תיקון חורגת מההנחיות המפורטות בהוראות ההפעלה התבצע על-ידי איש שירות מורשה בלבד או במרכז השירות של הספק.**
- שימו לב: אם מוליך אספקת החשמל של מכשיר זה מראה סימנים לפגם, יש להחליפו בחנות מתמחה בלבד או במרכז שירות של היצרן הואיל ותיקון זה דורש שימוש בכלים מיוחדים.**



שירות תיקונים

תיקון כלים חשמליים יבצעו רק על-ידי איש שירות מוסמך. יש לשמור את האריזה המקורית למקרה של צורך בשילוח או הובלה של הכלי.

שירות תיקונים

תיקונים למשור השרשרת החשמלי חייבים להתבצע רק על ידי תחנת שירות מורשית בלבד המשתמשת בחלקי חילוף זהים בלבד. כך יובטח כי בטיחות כלי העבודה נשמרת. במידה והמכשיר אינו פועל, יש לנתק את המכשיר מהחשמל ולקחת את המכשיר לבדיקה במעבדה מורשית או במעבדת היבואן בלבד, אין לנסות לתקן את המכשיר בעצמך!

אחריות

האחריות למשור חשמלי דגם IKRA IECS 2240 TF הינה ל-12 חודשים. אחריותנו זו לתקופה הנקובה לעיל, הינה כפופה לכך שהשימוש שיבוצע על ידך בכלי הינו בהתאם להוראות השימוש וההפעלה ובמסירת ספח תעודת האחריות המצורף, בתוך 14 יום למשרדי החברה בו יושלמו מלוא הנתונים של תעודת האחריות הכוללים את המספר הסיידורי של הכלי ותאריך הקניה. האחריות ניתנת למימוש במעבדת היבואן בלבד בצירוף ספח תעודת האחריות והעתק חשבונית הקניה. הכלי מיועד לשימוש פרטי בלבד. במידה והכלי משמש לשימוש מסחרי או השכרה לא תחול כל אחריות על המוצר. האחריות ניתנת לקונה בלבד, איננה ניתנת להעברה, והינה על חלק או חלקים אשר ימצאו פגומים בחומר ו/או בעיבוד בלבד, ושאיננה בוצעה בשל מעשה ו/או מחדל של הקונה או צד ג' אחר, והכל בהתאם ובכפוף לבדיקה אשר תיערך ע"י מחלקת השירות של הגרעין בע"מ ועל פי שיקול דעתה הבלעדי. במקרה של פגם כלשהו שהגרעין בע"מ אחראית לו, תהיה הגרעין בע"מ מחויבת אך ורק לתיקון הפגם בהתאם לתנאי תעודת אחריות זו. מובהר כי הגרעין בע"מ ו/או מי מטעמה לא יהיו אחראים לכל נזק ישיר ו/או עקיף ו/או תוצאתי ו/או מסתבר ו/או להוצאה ו/או להפסד ו/או לתשלום כלשהם שייגרמו, אם ייגרמו, במישורין או בעקיפין, בקשר עם הפגם, המוצרים, הרכבתם ו/או השימוש בהם. למטע האחריות המצוינת מפורשות בכתב אחריות זה, אין כל אחריות אחרת נכללת או משתמעת ממנה ואין המפעל ו/או "הגרעין בע"מ" אחראי באף מקרה על נזקים שנגרמו ללקוח או ע"י הלקוח או באשמתו ו/או באשמת צד ג' (לרבות עקב התקנה ו/או הובלה לא תקינה), ו/או אי מילוי כל ההוראות במלואן המופיעות במדריך שנמסר ללקוח במעמד הקניה (או הוראות ההפעלה המצויות באתר חברת "הגרעין בע"מ") וכן פעולות אשר נעשו ע"י הלקוח בין במזיד והן בשוגג (לדוגמא קצר חשמלי, מתח לא מתאים, פגיעת להב בגוף קשה וכו'). מבלי לגרוע מכלליות האמור לעיל, אין אחריות זו חלה על בלאי סביר של מערכות חשמל, חלקי גומי, להבים, שרשרות, צינורות שאיבה, שק איסוף, רוכסנים וכו', על פגיעה של גוף זר, נפילה, שבר מכני, על תיקון וטיפול בידי מי שאינו מוסמך לכך על ידנו ועל שימוש בחלקים לא מקוריים. האחריות תבוטל באופן מיידי באם יבוצע שינוי, תוספת שלא מאושרת ע"י יצרן הכלי, או פגיעה/השחתה של תווית זיהוי הכלי. תעודת אחריות זו אינה מהווה תחליף ואינה באה במקום ביטוח מפני כל נזק לגוף ולרכוש, אותו ממליצה הגרעין בע"מ ללקוח לבצע. רכישת ביטוח כאמור הינה באחריות הלקוח ועל חשבונו בלבד.

היבואן ומעבדת השירות



הגרעין בע"מ – מחלקת מיכון

רח' נחל חריף 2, אזור תעשייה צפוני,

ת.ד. 638, יבנה 8122201.

טל': 08-9320437 פקס: 08-9320444

e-mail: internet@hagarin.co.il

www.hagarin.co.il