

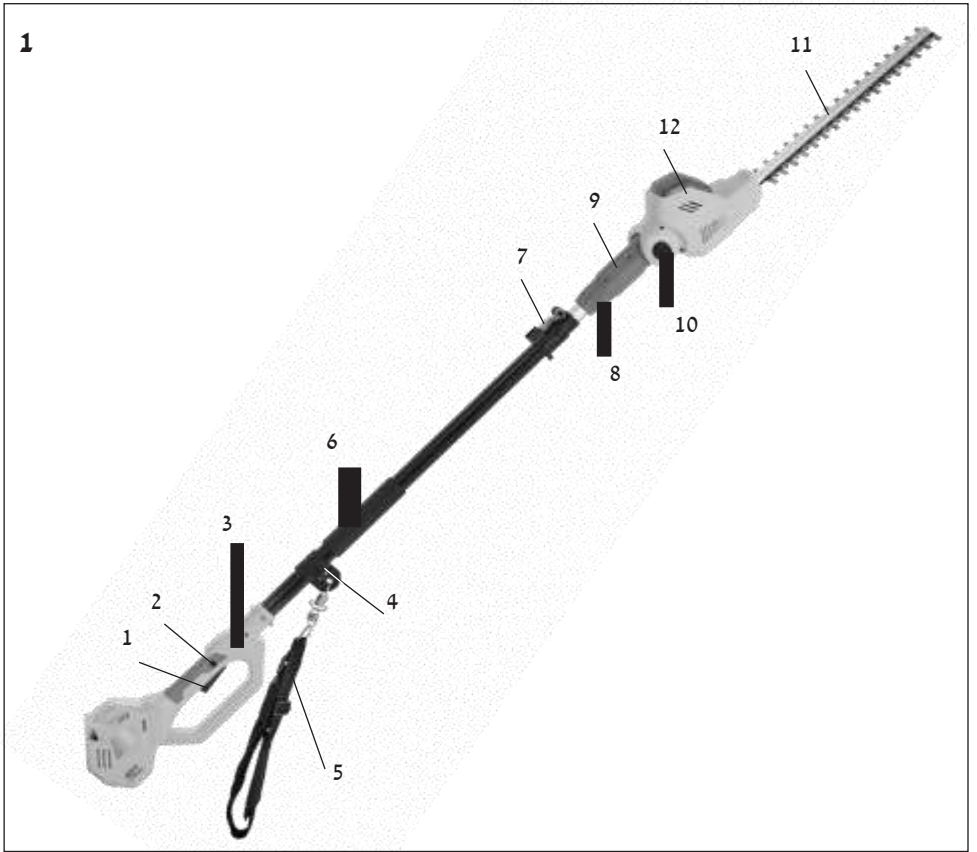
הוראות שימוש והפעלה
גוזם גדר חיה מלסקופי נטען
דגם IATHS 40-43
IKRA



* הוראות שימוש והפעלה - קרא בעיון לפני תחילת העבודה.

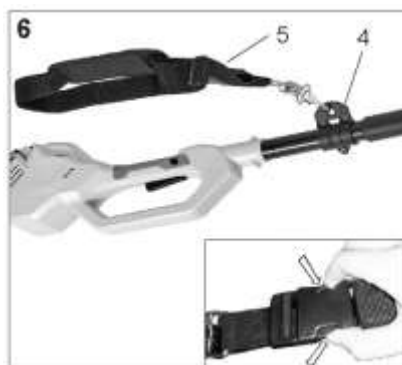
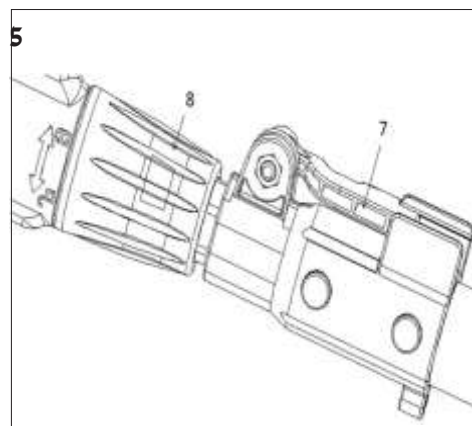
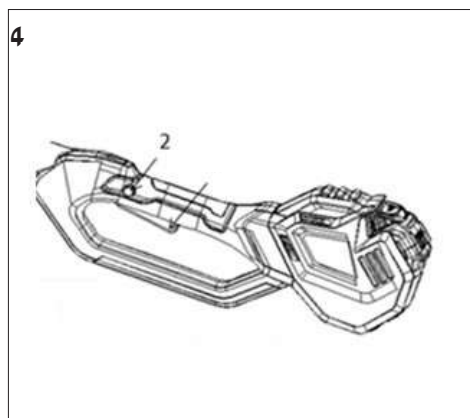
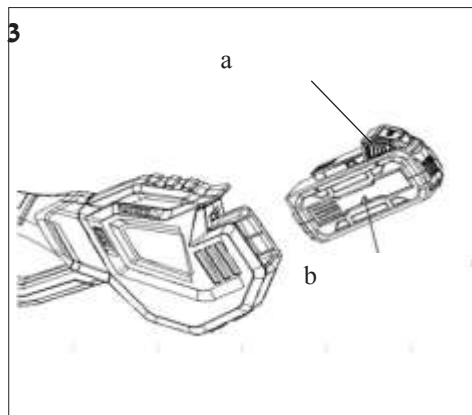
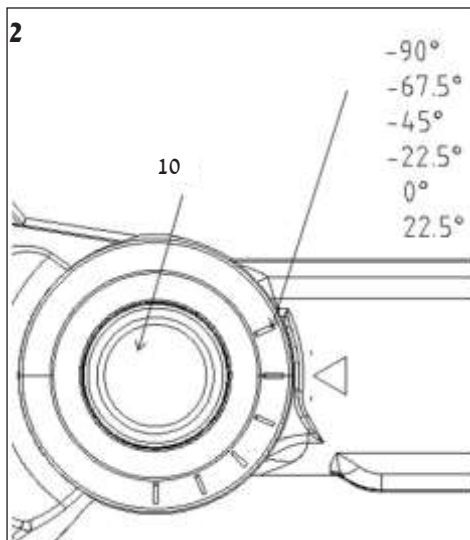


הגרעין בע"מ – מחלקת מיכון
רח' נחל חריף 2, אזור תעשייה צפוני,
ת.ד. 638, יבנה 8122201.
טל': 08-9320437 פקס: 08-9320444
e-mail: internet@hagarin.co.il
www.hagarin.co.il



עברית

- 1 מתג הפעלה
- 2 כפתור נעילה
- 3 ידית אחורית
- 4 מתלה רצועה
- 5 רצועת כתף
- 6 אזור אחיזה מרופד
- 7 נעילת מוט מהירה
- 8 מגננון נעילה (חסרת ראש גיזום)
- 9 סיבוב זרוע
- 10 סגנון נעילה (כוונון זווית)
- 11 להב
- 12 בית מנוע



לקוחות יקרים,

הוראות הפעלה אלה נועדו לערוך היכרות עם המכונה ולהורות את השימוש בה בהתאם לתקנות. הוראות הפעלה מכילות מידע חשוב על שימוש בטוח, נכון וחסכוני במכונה. הקפדה על הוראות אלה תסייע להפעלה אמינה של המכונה ותאריך את חייה השירות שלה. הוראות הפעלה צריכות להיות תמיד בהישג יד בעת הפעלת המכונה.

כל אדם המשתמש במכונה נדרש לקרוא ולהקפיד על הוראות אלה, אם בעת הפעלת המכונה, ואם במהלך פעולות תחזוקה או הובלה. נוסף להוראות הפעלה ולכללים הרלוונטיים הנוגעים למניעת תאונות החלים בארץ או באתר העבודה, יש להקפיד גם על הכללים הנהוגים לעבודה בטוחה וכן על הכללים הנוגעים למניעת תאונות בתחום הרלוונטי.

עמוד	תוכן עניינים
1	היכרות עם הוראות הפעלה
2	מידע טכני
3	איור וביאור הסמלים
	1. הרכבת המגזמת
4	• מטרת השימוש
4	• הוראות בטיחות כלליות
4	• מידע בטיחות כללי לכלים חשמליים
7	• הרכבה
7	• שימוש
7	• כוונון זווית ראש גיזום
7	• טיפים לגיזום נכון
9	• שימוש במגזמת הגדר הטלסקופית
9	• ניקוי, תחזוקה ואחסון של המגזמת
9	2. מוט טלסקופי אלוטי
9	• הוראות בטיחות
11	• הכנסה/הוצאה של הסוללה
11	• הדלקה וכיבוי של המגזמת
11	• כוונון אורך המוט
11	• חיבור רצועת הכתף
12	• ניקוי, תחזוקה ואחסון
12	• אחסון
12	שירות תיקונים
12	מידע על הגנת הסביבה / השלכת המוצר
12	חלקי חילוף
12	אחריות
13	הצהרת תאימות לאיחוד האירופי

מגזמת גדר טלסקופית אלחוטית דגם IATHS 40-43

מידע טכני

מתח סוללה/מתח הפעלה DC V 40	אורך חיתוך 430 מ"מ
עובי חיתוך 18 מ"מ	סוג סוללה (לא כלולה בתכולת האספקה) R3-360-AH-U-01/ D01101103
זמן הפעלה מרבי 100 דק' בקירוב	מתח / קיבולת סוללה / אנרגיה מכשיר טעינה (לא כלול בתכולת האספקה) R3-360-3A-02 מטען מהיר R3-360-1A-02
זווית מנוע 22.5° עד 90°	מספר חיתוך / אורך הכלי 2.30 מ' עד 3.00 מ'
משקל 4.2 ק"ג	רמת לחץ קול (2000/14/EG) L _{PA}
[dB (A) 0.K 3] (A) dB 87.5	רמט (בכפוף לתקן 60745-2-13:2009 (EN
>2.5 מ"שני/ 1.5 KJ מ"שני]	

החברה שומרת לעצמה את הזכות לערוך במפרט שינויים טכניים.

ערך פליטות הרטט המצוין נמדד בכפוף לתקן EN ISO 10517, המשמש למדידת מגזמות גדר בעלות עיצוב דומה ואותו סוג אספקת כוח. ערך פליטות הרטט הנקוב מגביל את זמן העבודה. יש להפסיק את העבודה במקרה של תחושת עקצוץ או שינוי בצבע (הלבנה) של האצבעות.

אזהרה: כאשר הכלי פועל, ערך פליטות הרטט בפועל עשוי להיות שונה מהערך המצוין בכפוף לשימוש בכלי, כמו בדוגמאות הבאות, או כאשר נעשה בו שימוש אחר כלשהו:

- האופן בו נעשה שימוש בכלי והחומרים שאותם הוא גוזם.
- רמת התחזוקה של הכלי והאם הוא נמצא במצב עבודה תקין וטוב. האם נעשה שימוש באביזרים הנכונים תוך הקפדה על כך שהם מושחזים ובמצב עבודה טוב.
- מידת היציבות של מאחז היד והאם נעשה שימוש באביזרים למניעת רטט.
- האם נעשה שימוש בכלי בהתאם לתכנון ולייעוד שלו כפי שמתואר בהוראות אלה.
- בשימוש לא נכון עלול הכלי לגרום לתסמינים של רטט יד-זרוע.

אזהרה: על מנת לוודא שלא נגרם נזק, יש לבצע הערכה של מידת הלחץ המופעל כאשר הכלי בשימוש. הערכה זו תאפשר להפחית במידה ניכרת את הלחץ המופעל במהלך כל זמן השימוש בכלי.

יש למוזער את הסיכונים במקרה של רעידות. יש לטפל בכלי כפי שמתואר בהוראות אלה ולוודא שהוא משומן היטב (במידת הצורך).

אין להשתמש בכלים בטמפרטורה של 10° צ' ומטה. בעבודה עם כלים היוצרים רטט גבוה, הכינו תוכנית עבודה שתאפשר לפזר את העבודה על פני מספר ימים.

מידע בנוגע לפליטת רעש בכפוף לחוק הגרמני לבטיחות המוצר (GPSG) והנחיה EC Machine Directive: רמת לחץ הרעש במקום עבודה יכולה לעלות על 80 dB (A). במקרים כאלה נדרש המפעיל להשתמש במיגון מפני רעש (לדוגמה, הרכבת אוזניות).

שימו לב: מיגון שמיעה! אנא צייתו לתקנות המקומיות הנוגעות להפעלת המכשיר.



1



2

- 1 שימו לב: הגנת הסביבה! אין להשליך את המכשיר עם פסולת כללית/ביתית.
- 2 אישור תאימות של כלי חשמלי זה לדירקטיבות של הקהילה האירופית (Directives of the European Community).

מוט טלסקופי אלחוטי



1



2



3



4



5



6



7



8



9



10

- 1 יש להשתמש באמצעי הגנה על העיניים והאוזניים!
- 2 זהירות!
- 3 יש לקרוא את הוראות השימוש!
- 4 אין לחשוף מכונה חשמלית זו לגשם.
- 5 שימו לב: הגנת הסביבה! אין להשליך את המכשיר עם פסולת כללית/ביתית.
- 6 רמת קיבולת אקוסטית מובטחת $100 \text{ dB L}_{\text{WA}}$ (A)
- 7 יש להוציא את הסוללה הנטענת לפני ביצוע עבודות תיקון ותחזוקה!
- 8 לפני התחלת עבודה, יש לחבוש קסדה.
- 9 בעת הפעלת המכשיר, יש ללבוש כפפות ולנעול נעלי בטיחות.
- 10 יש לשמור על מרווח בטיחות מינימלי של 10 מ' מקווים מוליכי זרם. סכנת חיים נשקפת מהתחשמלות!

מידע בטיחות כללי לכלים חשמליים

אזהרה! יש לקרוא את כל ההתראות והוראות הבטיחות! אי ציות למידע ולהוראות הבטיחות עלול לגרום להתחשמלות, לכוויות ו/או לפציעה חמורה.



יש לשמור את האזהרות והוראות הבטיחות לשימוש עתידי.

המונח 'כלי חשמלי' כפי שהוא משמש באזהרות ובהוראות הבטיחות, כולל הן כלים המוזנים משקע חשמל (עם חוט חשמל) והן כלים המופעלים על-ידי סוללות (ללא חוט חשמל).

מטרת השימוש

מגזמת גדר זו מיועדת לגיזום זרדים, שיחים, צמחי נוי וגדרות בלבד. המגזמת מיועדת לגיזום ענפים שעוביים אינו עולה על 18 מ"מ. מגזמת הגדר אינה מיועדת לשימוש מסחרי. על המשתמש לוודא שציד ההגנה המתואר בהוראות ההפעלה ובתווית האזהרה מחובר למכשיר בכל יית שהמגזמת נמצאת בשימוש. יש לבדוק את המגזמת לאיתור נזק חשמלי או מכני לפני השימוש ובמהלכו. במקרה של נזק, יש להפסיק את העבודה ולפנות לתחנת שירות.

שימוש בלתי הולם

כל שימוש שאינו מוזכר בסעיף "מטרת השימוש" הינו שימוש בלתי הולם. השימוש במגזמת הגדר לבדו יהיה אחראי לכל נזק לרכוש או לגוף הנובע משימוש בלתי הולם בכלי. מחויבות היצרן לכבד את תנאי האחריות תהיה בטלה ומבוטלת אם נעשה שימוש בחלקים לא מקוריים.

סכנות משניות

- גם אם השימוש במגזמת הגדר הולם ומתאים, תמיד קיימים סיכונים משניים. העיצוב המכני של מגזמת הגדר עלול להעמיד את הסכנות הבאות:
- עלול להיווצר מגע עם להב בלתי מוגן (דבר העלול לגרום לפציעות וחתכים)
 - הושתת יד או תפיסת המגזמת כשהיא פועלת (דבר העלול לגרום לפציעות וחתכים)
 - תנועה פתאומית ובלתי צפויה של הצמח הנגזם (דבר העלול לגרום לפציעות וחתכים)
 - היתקקות או יידוי של שיני חיתוך פגומות
 - היתקקות או יידוי של חלקי גום
 - נזק לשמיעה במקרה של אי שימוש במיגון שמיעה
 - שאיפה של חלקיקי גום

הוראות בטיחות כלליות

מידע בנוגע לפליטת רעש בכפוף לחוק הגרמני לבטיחות המוצר (ProdSG) והנחיה EC Machine Directive: רמת לחץ הרעש במקום עבודה יכולה לעלות על 80 dB (A). במקרים כאלה נדרש המפעיל להשתמש במיגון מפני רעש (לדוגמה, הרכבת אוזניות).

זהירות: מיגון רעש! אנא צייתו לתקנות המקומיות הנוגעות להפעלת המכשיר.

1) בטיחות במקום העבודה

א) יש לשמור על סביבת עבודה נקייה, מסודרת ומוארת היטב. אזורי עבודה שיש בהם חוסר סדר ותאורה חלשה מועדים לתאונות.

ב) אין להפעיל את הכלי החשמלי בסביבות נפיצות המכילות נוזלים, אבקות או גזים דליקים. כלים חשמליים פולטים ניצוצות העלולים להצית אבקות או אדים דליקים.

ג) בעת הפעלת הכלי החשמלי, יש להרחיק מהמקום ילדים ואנשים אחרים. הסחות דעת עלולות לגרום למפעיל לאבד שליטה בכלי.

2) בטיחות חשמל

א) יש להימנע ממגע פיזי עם משטחים מוארקים כגון צינורות, רדיאטורים, תנורים ומקררים. קיים סיכון מוגבר להתחשמלות אם גופכם מוארק.

ג) אין לחשוף את הכלי לגשם או לתנאי רטיבות. חדירת מים לכלי חשמלי מגבירה את הסיכון להתחשמלות.

3) בטיחות אישית

א) היו דרוכים, שימו לב לפעולותיכם והשתמשו בשכל ישר בעת הפעלת כלי חשמלי. אין להשתמש בכלי חשמלי במצב של עייפות או תחת השפעת סמים, אלכוהול או תרופות. רגע של היסח דעת בעת הפעלת כלי חשמלי עלול לגרום לפציעה חמורה.

ב) יש להשתמש בציוד הגנה אישי ולהרכיב תמיד מיגון עיניים (משקפי מגן). שימוש בציוד מגן כגון מסכת אבק, נעליים מונעות החלקה, קסדה ואוזניות (תלוי לפציעה).

- ג) יש להימנע מהפעלה בלתי מכוונת של הכלי. יש לוודא כי מתג ההפעלה כבוי לפני חיבור הכלי למקור חשמל ו/או לסוללה, ולפני הרמת הכלי או נשיאתו. נשיאת הכלי כאשר האצבע מונחת על מתג ההפעלה או חיבור הכלי לאספקת חשמל כשמתג ההפעלה נמצא במצב 'ON' עלול לגרום לתאונות.
- ד) יש להסיר כלים או מפתחות התאמה לפני הפעלת הכלי החשמלי. מפתח ברגים או כלי אחר שנתר על חלק מסתובב של כלי חשמלי עלול לגרום לפציעה.
- ה) יש להימנע מתנווחות חריגות. יש לשמור על מדרג רגל איתן ועל שיווי משקל. כך תתאפשר שליטה טובה יותר בכלי בנסיבות בלתי צפויות.
- ו) יש להתלבש בהתאם. אין ללבוש בגדים רחבים או לענוד תכשיטים. יש להרחיק שיער, בגדים וכפפות מחלקים נעים של הכלי. בגדים רפויים, תכשיטים ושיער ארוך עלולים להתפס בחלקים הנעים.
- ז) אם מצורפים לכלי התקנים לקליטה ואגירה של אבק, ודאו כי הם מחוברים ופועלים כהלכה. שימוש בהתקן אגירת אבק עשוי להפחית את הסיכונים הכרוכים באבק.
- 4) השימוש והטיפול בכלי חשמלי
- א) אין להעמיס על הכלי יתר על המידה. יש להשתמש בכלי המתאים לסוג העבודה בכל מקרה. השימוש בכלי החשמלי המתאים לטווח הביצוע הרצוי יאפשר לבצע את העבודה בצורה היעילה והבטוחה ביותר.
- ב) אין להשתמש בכלי שמתג ההפעלה שלו פגום. כלי חשמלי שלא ניתן להפעיל או לכבות ממתג ההפעלה הוא מסוכן ומחייב תיקון.
- ג) יש לנתק את התקע ממקור החשמל ו/או להוציא את הסוללה לפני כיוונו הכלי, החלפת אביזרים או אחסון הכלי. אמצעי בטיחות אלה מונעים את הסיכון להפעלה לא מכוונת של הכלי.
- ד) יש לאחסן כלים חשמליים שאינם נמצאים בשימוש מחוץ להישג ידם של ילדים. אין לאפשר לאנשים שאינם מכירים את הכלי או את הוראות ההפעלה שלו להשתמש בכלי. שימוש לא מיומן במכשירים חשמליים הינו מסוכן.
- ה) יש לתחזק היטב את הכלי החשמלי.

- יש לבדוק אם החלקים הנעים עובדים כהלכה ואינם נתקעים/נדבקים, והאם קיימים חלקים שבורים או פגומים העלולים להשפיע על פעולת הכלי. אם הכלי ניזוק, יש לדאוג לתיקונו לפני השימוש. תאונות רבות נגרמות כתוצאה משימוש בכלים שאינם מתוחזקים כראוי.
- ו) יש לשמור על החדות והניקיון של החלקי החיתוך. כלי חיתוך מתוחזקים היטב, שהתקני החיתוך שלהם מושחזים, נתקעים לעתים רחוקות יותר וקלים יותר לשליטה.
- ז) יש להשתמש בכלי החשמלי, באביזרים, בכלים נלווים וכו' בהתאם להוראות אלה ובאופן המומלץ לסוג הכלי הספציפי. יש לקחת בחשבון גם את תנאי העבודה והמשימה העומדת לביצוע. שימוש בכלי למטרות שונות מאלה שנועד להן עלול לגרום מצבים מסוכנים.
- 5) השימוש והטיפול בכלי הפועל על סוללה
- א) יש לטעון את הכלי רק באמצעות המטען שצוין על-ידי היצרן. מטען המתאים לסוג מסוים של סוללה עלול לגרום להתלקחות אש בעת שימוש עם סוללה אחרת.
- ב) יש להשתמש בכלים הנטענים רק עם הסוללות המיועדות להם. שימוש בכל סוג אחר של סוללה עלול לגרום לפציעה ולהתלקחות אש.
- ג) כשהסוללה לא בשימוש, יש להרחיקה מחפצי מתכת כגון אטבי נייר, מפתחות, מסמרים, ברגים וכל חפץ מתכת קטן אחר העשוי לחבר בין מגעי הסוללה. קיצור מגעי הסוללה עלול לגרום לכוויות או להתלקחות אש.
- ד) בתנאי אחסון או שימוש לא תקינים, עלול נוזל לדלוף מהסוללה, יש להימנע ממגע עם חומר זה. במקרה של מגע, יש לשטוף את האזור במים. אם החומר בא במגע עם העיניים, יש גם לפנות לקבלת עזרה רפואית. נוזל הדולף מהסוללה עלול לגרום לגירוי או לכוויות.
- 6) שירות
- א) יש לטפל בכלי חשמלי אצל איש שירות מוסמך בלבד. תיקונים יש לבצע תוך שימוש בחלקי חילוף מקוריים בלבד. כך ניתן להבטיח הפעלה בטוחה של הכלי החשמלי לאורך זמן.

הוראות בטיחות כלליות עבור מגזמות גדר:

- יש להרחיק אברי גוף מלהבי החיתוך. אין לנסות לשלוף מהמכשיר גם שנחתך כאשר הכלי פועל. אין להחזיק ביד את הצמחים המיועדים לגיזום. הוצאת גזם שנחתך ונתקע בין הלהבים מותרת רק כאשר הכלי כבוי! בעבודה עם מגזמות גדר כל רגע של הסחת דעת עלול לגרום לפציעה חמורה.
- יש לשאת את המגזמות מהידית כאשר להבי החיתוך אינם נעים. בעת הובלה או אחסון של מגזמת הגדר, יש להשתמש תמיד בכיסוי ההגנה. התנהלות זהירה מקטינה את הסיכון לפציעה מלהבי החיתוך.
- לפני תחילת הגיזום יש לבדוק את הגדר לאיתור עצמים חבויים, כמו גדר תיל.
- מגזמת הגדר אינה מיועדת לשימושם של ילדים מתחת לגיל 16 או אנשים שלא הוכשרו לכך.
- יש להרחיק את המגזמת מהישג ידם של ילדים, אנשים אחרים וחיות.
- יש ללבוש ביגוד הולם. אין ללבוש בגדים רחבים או לעגוד תכשיטים פריטים מסוג זה עלולים להיתפס בחלקים הנעים של הכלי. מומלץ ללבוש כפפות גומי ולנעול נעליים חסינות. שיער ארוך רצוי לאסוף ברשת.
- אם סביבת העבודה מאובקת, יש להרכיב מסיכת אבק.
- אין להשתמש במגזמת במקרה שהסכין לא מחוברת היטב או פגומה.
- לפני הפעלת המגזמת יש לוודא שהלהבים אינם באים במגע עם אבנים או חץ.
- במהלך העבודה, יש להרחיק את הסכין מהגוף ומהגפיים.
- אין לחתוך עצמים קשיחים. הדבר עלול לגרום לפציעות ונוק למגזמת.
- יש להשתמש בכלי באור יום בלבד או כאשר קיימת תאורה מלאכותית מספקת.
- בתום השימוש, יש לאחסן את המגזמת במקום יבש כשהלהב מכוסה ומחוץ להישג ידם של ילדים.
- אין להשתמש במגזמת כשיורד גשם. יש להרחיק את הכלי מלחות ורטיבות. אין להשאיר אותו בחוף במשך הלילה. אין לגזום צמחייה לחה או רטובה.
- יש לוודא שהמגזמת אינה מופעלת בטעות. אין לשאת את המגזמת כשהאצבעות מונחות על שני המתגים אם היא מחוברת לחשמל. ודאו שהמתג נמצא במצב 'OFF'. לפני חיבור התקע לשקע החשמל.
- אין לנסות להוציא את הגזם או לנסות להחזיק את הצמחים המיועדים לגיזום כשהלהבים נמצאים בתנועה. ודאו שהמגזמת כבויה ומנצלת בעצירה מלאה לפני כל ניסיון להוציא גזם שנתקע במכונה. אין להרים או להחזיק את המגזמת מהלהבים.
- במקרה שעצם קשיח נלכד בלהב החיתוך וחוסם את המנוע, יש לכבות מיד את הכלי, להוציא את הסוללה, להוציא את החסימה ולהמשיך עבודה.



זהירות: הלהבים ממשיכים לנוע גם אחרי כיבוי הכלי.

- אין להעמיס על המגזמת. מגזמת הגדר עובדת בצורה יעילה יותר תוך הקטנת הסיכון לפציעה כשהיא מופעלת כראוי.
- זהירות, תנו את הדעת לפעולותיכם והפעילו שכל ישר. אין להשתמש במגזמת הגדר במצב של עייפות.

- שמרו על מצבה התקין של המגזמת. השחזו ונקו את הלהבים לפי הצורך. תזרוקו הורמות תאפשר ביצועים טובים יותר ותקטין את הסכנה לפציעה. הקפידו לשמור את הידיות יבשות ונקיות משומן ומחומרי סיכה.
- תחושת נימול או קהות בידיים היא סימן לרטט חריג. הגבילו את זמן הפעולה, קחו הפסקות ארוכות מהעבודה, חלקו את העבודה בין מספר אנשים או השתמשו בכפפות למניעת רעידות במהלך השימוש בכלי לפקרי זמן ארוכים.
- כלי זה מייצר רעש מסוימת שהינה בלתי נמנעת. עבודות הכרוכות ברעש חזק יש לבצע בזמנים המתורים על פי חוק והמיועדים לסוג זה של עבודה. במקומות שבהם קיימות תקנות כגון אלה יש להקפיד על שעות העבודה המתותרות ולהגביל את זמן העבודה למינימום הכרחי. אתם ואנשים אחרים הנמצאים באזור שבו נעשה שימוש במגזמת נדרשים גם להרכיב ציוד הולם להגנה על השמיעה.

בטיחות כללית



אזהרה: השימוש במכשירי גיזון חשמליים מחייב נקיטה באמצעי בטיחות בסיסיים להקטנת הסיכון להתלקחות אש, להלם חשמלי ולפציעה גופנית, לרבות הסכנות הבאות:

לפני השימוש במגזמת טלסקופית



קראו את כל ההוראות

1. **שמרו על עירנות** – שימו לב לפעולותיכם והפעילו שכל ישר במהלך השימוש במגזמת הטלסקופית.
2. יש להימנע מהפעלת הכלי בסביבות מסוכנות:
 - אין להפעיל את המגזמת כשיורד גשם או במקומות לחים או רטובים.
 - אין להפעיל את המגזמת תחת השפעת אלכוהול, תרופות או סמים.
 - אין להפעיל את המגזמת בנוכחות נוזלים או גזים דליקים.
 - אין להפעיל את המגזמת תוך כדי עמידה על סולם או על עץ.
 - אין להפעיל את המגזמת אם קיימים בה ליקויים או שאינה מורכבת בצורה בטוחה ומלאה.
3. יש להרחיק מילדים – יש לדאוג שעוברי אורח, ילדים וחיות נמצאים במרחק בטוח של 10 מ' לפחות מאזור העבודה.
4. יש להשתמש בכלי המתאים – אין להשתמש במגזמת הטלסקופית לעבודה שאינה מיועדת לה.
5. המגזמת הטלסקופית מיועדת לשימושם של מבוגרים מיומנים בלבד. אין לאפשר לילדים להפעיל את הכלי.
6. **יש להתהלך בהתאם במהלך הפעלת הכלי.**
 - אין ללבוש בגדים רפויים או לעגוד תכשיטים העלולים להיתפס בלהבים הנעים או בחלקי המגזמת.
 - בעבודה בחוף, יש ללבוש כפפות גומי ולנעול נעליים מסיביות.
 - שיער ארוך יש לכסות בכיסוי מגן לשער.
 - בעבודה המייצרת אבק, יש להרכיב מגן פנים או מסיכת אבק.
7. יש להשתמש תמיד במשקפי מגן.
8. כלי חשמלי זה אינו מבודד מפני הולם חשמלי.

אזהרה! יש לקרוא ולהבין מדריך זה לפני הפעלת המגזמת. ודאו שקראתם והבנתם את כל אזהרות הבטיחות המופיעות במדריך זה. שימוש בלתי הולם במגזמת טלסקופית זו עלול לגרום לפגיעה חמורה או למוות כתוצאה משריפה, התחשמלות או מגע של הגוף בחלקים נעים.



כוננון ראש הגזיון (איור 2)

אזהרה! יש להוציא את הסוללה לפני כל בדיקה וכוננון של הכלי.



המגזמת הטלסקופית מצוידת בראש המסתובב על צירו. ראש הגזיון מצויד בלחצן קפיצי המאפשר לנעול אותו במספר מצבים שונים בטווח של 112.5 מעלות. לפני חיבור המגזמת לאספקת החשמל, ודאו שראש הגזיון נעול במקומו. ניתן לבדוק זאת על-ידי ניסיון לסובב אותו לכל הכיוונים. ראש הגזיון צריך להיות נעול במקומו ולא להסתובב. לכוננון ראש הגזיון, יש לעקוב אחרי ההוראות הבאות:

1. לחצו על הלחצן העגול (10) הממוקם בצד סומך הציר. הלחצן מופעל על-ידי קפיץ, כך שתרגישו התנגדות כלשהי.
2. תפסו את בית המנוע של ראש הגזיון וסובבו אותו למצב הרצוי מתוך 6 המצבים.
3. שחררו את הלחצן העגול.

הלחצן יקפץ חזרה החוצה. אם הלחצן אינו חוזר למקומו, סובבו קלות את ראש הגזיון קדימה ואחורה עד שהלחצן יקפץ חזרה למקומו. ראש הגזיון נעול כעת במצב הרצוי ומוכן לשימוש.

טיפים לגזיון

אזהרה! במהלך השימוש, יש להחזיק את המגזמת בשתי הידיים. אין לאחוז את המגזמת ביד אחת ואת הגדר החיה ביד השנייה. אי ציות לאזהרה זו עלולה לגרום לפגיעות גופניות חמורות.



אזהרה! יש לבדוק ולנקות את אזור העבודה לפני השימוש במוצר. יש לפנות מהאזור עצמים כגון חוטי חשמל, קווי חשמל או חוטי תיל. אלה עשויים להסתבך בשיני החיתוך ולגרום לפגיעות חמורות.



- אם נעשה שימוש בחוט מאריך, יש לוודא שהוא נמצא מאחורי המגזמת. אין לתלות אותו על הגדר החיה.
- אין להפעיל כוח כדי להעביר את המגזמת דרך שיחים צפופים.
- הדבר עלול להקשות על פעולת הלהבים ולהאט את פעולת המגזמת. כשהלהבים מאטים, יש להאט את מהירות העבודה.
- אין לנסות לגזום ענפים או זרדים שעוביים עולה על 18 מ"מ, או ענפים עבים מידי ללהב החיתוך. לקיצור ענפים עבים, יש להשתמש במסור דינמי.
- במקרה שהלהבים נתקעים, יש לעצור את המנוע, להוציא את הסוללה ולנסות לשחרר את החסימה.
- במידת הצורך ניתן להשתמש בחוט סימון לחיתוך ישר ואחיד יותר של הגדר. החליטו באיזה גובה אתם רוצים לגזום את הגדר. מתחו חוט לרוחב הגדר בגובה הרצוי. גזמו את צידי הגדר כך שיהיו מעט צרים יותר מצדה העליון של הגדר. גזיון כזה יראה אחיד יותר.

להקטנת הסיכון להתחשמלות, אין להפעיל את הכלי ליד חוטים או כבלים העשויים להוליך זרם חשמלי. חשמל יכול לקפוץ מנקודה אחת לאחרת בקשת חשמלית. מתח גבוה מגדיל את מרחק הקשת החשמלית. חשמל יכול לעבור גם דרך ענפים, במיוחד אם הם רטובים. יש לשמור על מרחק של 10 מ' לפחות בין המגזמת הטלסקופית (כולל ענפים שהיא באה איתם במגע) לבין כל קו חשמלי מוליך זרם חי. לפני עבודה בטווח קצר מזה, יש ליצור קשר עם חברת החשמל ולוודא שהזרם מנותק.

9. לכלי חשמלי זה טווח הגעה רחב. על מנת להקטין את הסיכון לפגיעה גופנית, קטלנית אפילו, של עוברי אורח מעצמים נופלים או ממגע בלתי זהיר עם הלהבים הנעים של הכלי, יש לשמור על מרחק של 10 מ' לפחות בין הכלי החשמלי לעוברי אורח.

בזמן השימוש במגזמת הגדר הטלסקופית

1. **אזהרה!** תנו את הדעת לפעולותיכם. נקטו משנה זהירות בזמן השימוש במגזמת הגדר הטלסקופית.
2. במהלך העבודה עם המגזמת, יש להימנע מהטיית הגוף. יש לשמור על איזון ועל מדרך רגל איתן.



סכנה! יש להרחיק את הידיים מהלהבים בכל עת. כשהמגזמת מופעלת, יש להניח את שתי הידיים באזורי האחיזה. אין לנסות להוציא את הגזים או להחזיק ביד את הצמחים המיועדים לגזיון כשהלהבים זזים. אין לאחוז בלהבי החיתוך או בקצות החיתוך החשופים כדי להרים או להחזיק את המגזמת הטלסקופית.



זהירות! הלהבים נותרים חמים גם לאחר כיבוי המגזמת.

3. **נתקו את המגזמת הטלסקופית** – יש להוציא את הסוללה לפני כל בדיקה וכוננון של הכלי:

- כאשר אינו בשימוש
 - לפני שירות ותחזוקה
 - לפני החלפת אבזורים, כגון להבים
 - לפני הוצאת גזים שנתקע בלהבים
 - לפני מעבר מאתר עבודה אחד למשנהו
4. **אין להאיץ את העבודה במגזמת הטלסקופית** – העבודה תתבצע בצורה יעילה הרבה יותר ועם פחות סיכון לפגיעה כשהמגזמת מופעלת בקצב שנועדה לו.
 5. לפני התחלת השימוש במגזמת הגדר הטלסקופית, יש לוודא שהלהבים לא באים במגע עם עצם כלשהו.

הרכבה



1. **אזהרה!** לפני הרכבת הכלי, הוציאו את הסוללה.
1. הרכיבו את ראש הגזיון על המוט (יש לשחרר את שריון הסגירה (8) בסיבוב נגד כיוון השעון).
2. לקיבוע ראש הגזיון למוט, סגרו את השרוול (8) בסיבוב עם כיוון השעון.

שימוש



אזהרה! יש לתת לכלי לפעול בקצב שלו. אין להפעיל עליו עומס.

על מנת להשתמש במגזמת הטלסקופית לגיזום גדרות ושיחים נמוכים יותר, יש לאחוז את המגזמת באופן הבא.



- בעת גיזום צמחים דוקרניים או קוצניים, מומלץ להשתמש בכפפות. חיתוך ענפים צעירים יש לבצע בתנועות גריפה כך שהגבעולים ינועו ישירות לעבר הלהב. גיזום ענפים בוגרים ועבים יותר יהיה קל יותר בתנועות ניסור.

שימוש במגזמת גדר טלסקופית

המגזמת הטלסקופית היא כלי דו-תכליתי המיועד לגיזום ועיצוב גדרות ושיחים גבוהים וקשים לגישה הודות לטווח ההגעה שהיא מאפשרת ולראש הגיזום המסתובב. בנוסף ניתן לכוון את המגזמת הטלסקופית לגיזום ועיצוב גדרות ושיחים נמוכים יותר הנמצאים סמוך לקרקע בלי לרכון או להתכופף.

על מנת להשתמש במגזמת הטלסקופית לגיזום גדרות ושיחים גבוהים וקשים לגישה, יש לאחוז את המגזמת באופן המוצג. סובבו את ראש הגיזום לכיוונים שונים כדי לעצב ולפסל שיחים וגדרות.

על מנת להשתמש במגזמת הטלסקופית לגיזום צדי ותחתון של גדרות ושיחים, יש לאחוז את המגזמת באופן הבא.



על מנת להשתמש במגזמת הטלסקופית לגיזום עלים נמוכים וכסות קרקע, יש לאחוז את המגזמת בצורה הבאה.



- אין להשתמש בתמיסות ניקוי המכילות כלור, פחמן טטרה כלורי, קרוסין (נפט) או בנזין.

לניקוי מוט המגזמת, הכלי עצמו ולהבי החיתוך יש לנגב אותם במטלית רכה עם סבון עדין ומים. אין לרסס או לשפוך מים ישירות על המגזמת.

- לביצועים טובים והקטנת הסיכון לפציעה, יש לוודא שקצה החיתוך חד ונקי.
- יש לעקוב אחרי הוראות שימון הכלי והחלפת אבזורים.
- יש להקפיד על כך שידיות הכלי יבשות ונקיות משומן ומחומרי סיכה.

1. בדיקת חלקים גומים

- אם אחד החלקים ניווק, יש לבדוק בקפידה את החלק הפגום לפני השימוש במגזמת. יש לוודא שהחלק יפעל כהלכה.
 - בדקו התאמה של חלקים נעים, כיפוף של חלקים נעים, שבירה של חלקים, הרכבה נאותה של החלקים וכל מצב אחר העשוי להשפיע על פעולת הכלי.
 - 2. בתיקון המגזמת יש להשתמש בחלקי חילוף זהים בלבד.
 - 3. כשהמגזמת לא בשימוש, יש לאחסן אותה במקום סגור.
- מגזמת טלסקופית שאינה נמצאת בשימוש יש לאחסן במקום סגור ויבש מחוץ להישג ידם של ילדים או מאחורי מנעול.

2. מוט טלסקופי אלחוטי

הוראות בטיחות

שימו לב! יש לקרוא את כל ההוראות המופיעות במדריך זה. אי ציות להוראות הבאות עלול לגרום להתחשמלות, לכוויות ו/או לפציעה חמורה. המונח 'כלי חשמלי' כפי שהוא משמש בהוראות הבאות, כולל הן כלים המופעלים על-ידי חשמל (בעזרת כבל חשמל) והן כלים המופעלים על-ידי סוללות (ללא כבל חשמל).

אנא שמרו היטב הוראות אלה!

1) סביבת העבודה

א) יש לשמור על סביבת עבודה נקייה ומסודרת. אזורים עבודה שיש בהם חוסר סדר ותאורה חלשה מועדים לתאונות.

ב) אין להפעיל את הכלי החשמלי בסביבות נפיצות המכילות נוזלים, אבקות או גזים דליקים. כלים חשמליים פולטים ניצוצות העלולים להצית אבקות או אדים דליקים.

ג) בעת הפעלת הכלי החשמלי, יש להרחיק מהמקום ילדים ואנשים אחרים. הסחות דעת עלולות לגרום למפעיל לאבד שליטה בכלי.

יש להשתמש במגזמת הטלסקופית באופן הולם. יש להשתמש תמיד במגן עיניים, כפפות גומי ונעלי עבודה מסיביות במהלך השימוש במגזמת הטלסקופית. יש לשמור תמיד על מדרג רגל יציב ועל איזון ואין להתאמץ לנסות להגיע לאזורים רחוקים תוך יתרון על היציבות. לפני הפעלת המגזמת, יש להחזיק את היחידה בידים באזורי האחידה. יש לוודא שסכין החיתוך לא באה במגע עם עצם כלשהו.

יש לוודא שהכבל המאריך נמצא תמיד מאחורי המגזמת במהלך השימוש. אין לתלות את הכבל על הגדר. הוא עשוי להיתך על-ידי הלהבים. בגיזום עלווה חדשה, יש לנוע בתנועות החלקה קלות ויציבות. אין לנסות לגזום יותר מדי בצד אחד. הדבר עלול לגרום למגזמת להאט או להיתקע ולפגוע ביעילות החיתוך.

אין להפעיל כוח כדי להעביר את המגזמת דרך עלווה צפופה. תנועות ניסור קלות קדימה ואחורה עשויות להקל על הגיזום של צמיחה גדולה וצפופה יותר. אם המגזמת מתחילה להאט, האטו את קצב העבודה ואת מהירות החיתוך. אם המגזמת נתקעת, כבו אותה באופן מיידי. נתקו את אספקת החשמל ושלפו את הגזם התקוע בלהבי החיתוך.

אין לנסות לחתוך ענפים שעוביים עולה על 18 מ"מ. לתוצאות מיטביות, מומלץ לגזום את צדי הגדר בתנועות החלקה עולות. גזמו את הגדרות כך שחלקן העליון יהיה מעט צר יותר מחלקן התחתון.

ניקוי, תחזוקה ואחסון של מגזמת הגדר הטלסקופית

אזהרה: יש להוציא את הסוללה לפני כל בדיקה וכוונון של הכלי. קיימת סכנה לפציעה חמורה או מוות כתוצאה משריפה, הלם חשמלי או מגע עם להבי חיתוך נעים.

אזהרה: בעת ניקוי המגזמת הטלסקופית:
- אין לטבול את המגזמת בנוזלים מכל סוג.
- אין להשתמש במוצרים המכילים אמוניה, כלור או חומרים שוחקים.



2) בטיחות חשמל

- א) תקע החשמל של הכלי צריך להתאים לשקע החשמל בקיר. אין לערוך בתקע שינויים כלשהם. אין להשתמש בתקעי מתאם/מחברים בשילוב עם כלים בעלי הארכת הגנה. תקעים שלא נערכו בהם שינויים ושקעים מתאימים יקטינו את הסיכון להתחשמלות.
- ב) יש להימנע ממועם פיזי עם משטחים מוארקים כגון צינורות, רדיאטורים, תנורים ומקררים. קיים סיכון מוגבר להתחשמלות.
- ג) אין לחשוף את הכלי לגשם. חדירת מים לכלי חשמלי מגבירה את הסיכון להתחשמלות.
- ד) לעולם אין להשתמש בחוט החשמל לנשיאה, תלייה או ניתוק הכלי החשמלי מהשקע. יש להרחיק את חוט החשמל מחום, שמן, קצוות חדים וחלקים נעים של הכלי. חוטי חשמל פגומים או מפותלים מגדילים את הסיכון להתחשמלות.
- ה) בעת הפעלת כלי חשמלי מחוץ לבית, יש להשתמש אך ורק בחוטים מאריכים המאושרים לשימוש חיצוני. שימוש בחוט מאריך המתאים לשימוש חיצוני מקטין את הסיכון להתחשמלות.

3) בטיחות אישית

- א) היו דרוכים, שימו לב לפעולותיכם והשתמשו בשכל ישר בעת הפעלת כלי חשמלי. אין להשתמש בכלי במצב של עייפות או תחת השפעת סמים, אלכוהול או תרופות. רגע של היסח דעת בעת הפעלת כלי חשמלי עלול לגרום לפציעה חמורה.
- ב) יש להשתמש בצידוד הגנה אישי ולהרכיב תמיד מייגון עיניים (משקפי מגן). שימוש בצידוד מגן כגון מסכת אבק, גלילים מונעות החלקה, קסדה ואוזניות [תלוי בסוג הכלי ובצורת העבודה אתו] יקטין את הסיכון לפציעה.
- ג) יש להימנע מהפעלה בלתי מכוונת של הכלי. ודאו שהמתג נמצא במצב כבוי ('OFF') לפני הוצאת התקע משקע החשמל. נשיאת הכלי כאשר האצבע מונחת על מתג ההפעלה או חיבור הכלי לאספקת חשמל כשמתג ההפעלה נמצא במצב 'ON' עלול לגרום לתאונות.
- ד) לפני הפעלת הכלי, יש להסיר כלים, מפתחות וכד'.

- מפתח ברגים או כלי אחר שנותר על חלק מסתובב של הכלי עלול לגרום לפציעה.
- ה) אל תפריזו ביכולותיכם. שמרו על מדרך רגל איתן ועל שיווי משקל. כך תתאפשר שליטה טובה יותר בכלי במסירות בלתי צפויות.
- ו) יש להתלבש בהתאם. אין ללבוש בגדים רחבים או לענוד תכשיטים. יש להרחיק שיער, בגדים וכפפות מחלקים נעים של הכלי. בגדים רמיים, תכשיטים ושיער ארוך עלולים להיתפס בחלקים הנעים.
- ז) אם מצורפים התקנים לקליטה ואגירה של אבק, ודאו כי הם מחוברים ופועלים כהלכה. השימוש בהתקנים מסוג זה מקטין את הסכנות הכרוכות בשאיפת אבק.

4) טיפול ושימוש זהיר בכלים חשמליים

- א) אין להעמיס על הכלי יתר על המידה. יש להשתמש בכלי המתאים לסוג העבודה בכל מקרה. השימוש בכלי החשמלי המתאים לטווח הביצוע הרצוי יאפשר לבצע את העבודה בצורה היעילה והבטוחה ביותר.
- ב) אין להשתמש בכלי שהמתג שלו פגום. כלי חשמלי שלא ניתן להפגיל או לכבות ממתג ההפעלה הינו מסוכן ומחייב תיקון.
- ג) יש לנתק את הכלי משקע החשמל לפני כיוונון, החלפת אביזרים או עזיבת הכלי ללא השגחה. הקפדה על הוראות בטיחות אלה תמנע הפעלה לא מכוונת של הכלי.
- ד) יש לאחסן כלים חשמליים מחוץ להישג ידם של ילדים. אין לאפשר לאנשים שאינם מכירים את הכלי או את הוראות ההפעלה שלו להשתמש בכלי. שימוש לא מיומן במכשירים חשמליים הינו מסוכן.
- ה) יש לתחזק היטב את הכלי החשמלי. יש לבדוק אם החלקים הנעים עובדים כהלכה ואינם נתקעים/נדבקים, והאם קיימים חלקים שבורים או פגומים העלולים להשפיע על פעולת הכלי. אם הכלי ניזוק, יש לדאוג לתיקונו לפני השימוש. תאונות רבות נגרמות כתוצאה משימוש בכלים שאינם מתוחזקים כראוי.
- ו) יש לשמור על החדות והניקיון של התקני חיתוך. כלי חיתוך מתוחזקים ומושהזים נתקעים לעתים רחוקות יותר וקלים יותר לשליטה.

אי ציות להוראה זו עלול לגרום לפציעה חמורה.

אזהרה: למניעת הפעלה בלתי מכוונת של הכלי, יש להוציא את הסוללה לפני ביצוע הפעולות הבאות. אי ציות להוראה זו עלול לגרום לפציעה חמורה.



הדלקה וכיבוי של המגזמת

(איור 4)

יש להסיר את מגן הלהב לפני הפעלת המגזמת.

- הכניסו את הסוללה.
- לפני הפעלת המגזמת, ודאו כי יש לכם יציבה איתנה.
- החזיקו את המגזמת בשתי ידיים בידיות הייעודיות.
- לחצו בר-זמנית על כפתור הנעילה (2) ועל מתג הפעלה (1).
- שחררו את כפתור הנעילה (2).
- הערה: מגזמת זו מצוידת במנגנון בטיחות דו-ידי. ניתן להפעיל אותה רק בלחיצה על שני המתגים יחד.
- לכיבוי, ניתן פשוט לעזוב את המתגים.
- גם עזיבת אחד המתגים בלבד תגרום לכיבוי המגזמת.
- יש להיזהר מפעולת הלהב מיד אחרי כיבוי הכלי.

אזהרה: אין להשתמש במגזמת במקרה שאחד החלקים פגום או חסר. יש להחליף ולתקן חלקים פגומים לפני השימוש. אי ציות להוראה זו עלול לגרום לפציעה חמורה.



כוונון אורך המוט (איור 5)

אזהרה: יש להוציא את הסוללה לפני כל בדיקה וכוונון של הכלי.



שחררו את הנעילה המהירה של המוט הטלסקופי (7). דחפו פנימה לקיצור האורך או משכו החוצה להארכת המוט. בסיום, סגרו את הנעילה המהירה (7).

הערה: יש להאריך את המוט רק לאורך הדרוש כדי להגיע לצמחייה או לגדר החיה ולא מעבר לזה.

חיבור רצועת הכתף (איור 6)

אזהרה! סכנת פציעה! ניתוק מידי של רצועת הכתף במקרה חירום הינו חיוני למניעת פציעה חמורה.

- במקרה חירום, נתקו את חגורת הכתף מהמגזמת.
- יש לערוך היכרות עם אופן השימוש במתלה הרצועה לפני השימוש במגזמת.
- 1. מקמו את רצועת הכתף (5) על כתף שמאל.
- 2. חברו את חוץ הקפיצי (שאקל) למתלה הרצועה (4).
- 3. לפתיחת הרצועה, החזיקו היטב את המגזמת ביד אחת ולחצו בו-זמנית על שני צידי נעילת הרצועה ביד השנייה.

ז) יש להשתמש בכלי החשמלי, באיזורים, בכלים נלווים וכו' בהתאם להוראות אלה ובאופן המומלץ לסוג הכלי הספציפי. יש לקחת בחשבון גם את תנאי העבודה והמשימה העומדת לביצוע. שימוש בכלי חשמלי במטרות שונות מאלה שנועד להן עלול לגרום מצבים מסוכנים.

5) טיפול הולם ושימוש בכלי עבודה חשמליים המופעלים על-ידי סוללה

א) לפני הכנסת הסוללה, יש לוודא שהכלי הועבר למצב כיבוי (OFF). הכנסת סוללה לכלי חשמלי פועל עלולה להוביל לתאונות!

ב) יש להשתמש רק בהתקני הטעינה המומלצים על ידי היצרן לטעינת הסוללות. יחידות טעינה מיועדות בדרך-כלל לסוגים מסוימים של סוללות. שימוש עם סוגים אחרים של סוללות עלול לגרום להתלקחות אש!

ג) יש להשתמש בסוללות המיועדות לכלי האמור בלבד. שימוש בסוללות אחרות עלול לגרום לפציעות ולהתלקחות אש!

ד) יש להרחיק סוללות שלא נעשה בהן שימוש מאטבי נייר, מטבעות, מפתחות, מסמרים, ברגים וכל חפץ מתכת קטן אחר העשוי לחבר בין מגעי הסוללה. קצר בין מגעי הסוללה עלול לגרום להתלקחות אש ולכוויות!

ה) שימוש בלתי הולם עלול לגרום לדליפת נוזל מהסוללה. יש להימנע מנגע עם החומר הדולף מהסוללה. במקרה של מגע, יש לשטוף את החומר במים. אם נוזל הסוללה נכנס לעיניים, יש לפנות גם לקבלת יעוץ רפואי. הנוזל הדולף מהסוללה עלול לגרום לגירוי עור ולכוויות!

6) שירות

א) יש לטפל בכלי אצל איש שירות מוסמך בלבד. תיקונים יש לבצע תוך שימוש בחלקי חילוף מקוריים בלבד. כך ניתן להבטיח הפעלה בטוחה של הכלי החשמלי לאורך זמן.

הכנסה/הוצאה של סוללה (לא כלולה בתכולת האספקה) (איור 3)

- להוצאת הסוללה (b) מהמגזמת, לחצו על לחצני שחרור הסוללה (a).
- הכנסת הסוללה הטעונה לבית הסוללה במגזמת מתבצעת בחליצה קלה. מנגנון הנעילה ישמיע קליק כשהסוללה תינעל במקומה.

אזהרה: למניעת הפעלה בלתי מכוונת של הכלי, יש להוציא את הסוללה ולהרכיב את כיסוי השרשרת לפני ביצוע הפעולות הבאות.



ניקוי, תחזוקה ואחסון

יש להוציא מהגזמת את הסוללה הנטענת לפני ביצוע עבודות תחזוקה כלשהן.
כלי זה נועד לפעול לאורך זמן עם תחזוקה מינימלית. פעולתו התקינה לאורך זמן תלויה בטיפול קפדני ובניקוי סדיר.
המטען אינו דורש תחזוקה כלשהי למעט ניקוי סדיר.
אזהרה: לפני ביצוע עבודות תחזוקה בכלי, יש להוציא את הסוללה. יש לנתק את המטען לפני ניקוי.

בסיס השימוש ולפני האחסון

הערה חשובה: ניקוי להבי החיתוך אחרי כל שימוש (רי סיני תחזוקה) יאריך באופן משמעותי את אורך חיי הכלי. יש להשתמש בתרסיס/שמן ייעודי למגומות גרד חיה הידדיות לסביבה (כמו : GA2366/UL21).
בסיום הניקוי והשימון, יש להרכיב את מכסה הלהבים שסופק עם המכשיר ולהחזיר את המגומות למארו האחסון שלה כשהלהבים פונים כלפי מטה.

- יש לנקות באופן סדיר את חריצי האוורור במברשת נקיה ויבשה.
- לניקוי הכלי, יש להשתמש במטלית לחה ובסבון עדין בלבד. אין לאפשר חדירת נוזלים לכלי או לטבול את חלקיו בנוזלים.
- יש לנקות את ההלכלך במברשת קשה.

אחסון

- אם אין בכוונתכם להשתמש בכלי לפרק זמן של מספר חודשים, מומלץ להשאיר את הסוללה במטען. בכל מקרה אחר, נקטו בפעולות הבאות:
- הטעינו את הסוללה במלואה.
 - הוציאו את הסוללה מהכלי.
 - אחסנו את הכלי ואת הסוללה במקום בטוח ויבש. טמפרטורת האחסון צריכה להיות בין +5° צ' ל-40° צ'. יש להניח את הסוללה על משטח מאוזן.
 - יש לטעון שוב את הסוללה במלואה לפני השימוש בכלי אחרי תקופת אחסון ממושכת.

שירות תיקונים

תיקון כלים חשמליים יבצע רק על-ידי איש שירות מוסמך.
יש לשמור את האיזיה המקורית למקרה של צורך בשילוח או הובלה של הכלי.

מידע על הגנת הסביבה / השלכת המוצר

יש להשליך את הכלי בדרך נאותה בתום חיי השירות. יש לנתק את כבל החשמל על מנת למנוע שימוש בלתי הולם בכלי. אין להשליך את הכלי עם הפסולת הביתית. מטעמי הגנה על הסביבה, יש להביא את המוצר לנקודת איסוף של כלים חשמליים. ניתן לקבל את הכתובות ושעות הפעלה של נקודות איסוף אלה במשרדי הרשות המקומית. בנוסף יש להביא את חומרי האריזה והאביזרים שהתבלו לנקודות האיסוף המתאימות.



מדינות האיחוד האירופי בלבד
אין להשליך כלים חשמליים בפסולת הביתית!

בהתאם לדיקטיבה 2012/19/EC של האיחוד האירופי בנוגע לפסולת ציוד אלקטרוני וחשמלי ויישומה בחוק, יש לאסוף כלים חשמליים בפסולת נפרדת לשימוש חוזר בכפוף לתקנות ההגנה על הסביבה.

חלופת מיחזור לדרישת החזרה:

במקום להחזיר את הציוד החשמלי, מחויב בעל הציוד, לחלופין, לקחת חלק במיחזור הולם במקרה של ויתור על הבעלות. ניתן גם להביא את פסולת הציוד למתקן איסוף שם יושלך המוצר בהתאם לחוקים ולתקנות הנוגעים להשלכת פסולת וניהול המיחזור. הוראות אלה אינן חלות על אביזרים וציוד היקפי שאינו כולל רכיבים חשמליים, הנלווה לציוד המושלך.

חלקי חילוף

לרכישת אביזרים או חלקי חילוף, אנא צרו קשר עם מחלקת השירות שלנו.

בעבודה עם מכונה זו, אין להשתמש בחלקי חילוף שונים מאלה שהומלצו על ידינו. שימוש בחלקי חילוף שלא הומלצו על ידינו עלול לגרום לפציעות חמורות בגוף או נזק למכונה.

בעת הזמנת חלקי חילוף, יש לציין את הפרטים הבאים:

- סוג המכונה
- מספר החלק

אחריות

החברה נותנת למשתמש הקצה (בלי קשר למחויבות הקמעונאי הנובעת מהסכם הרכישה) את האחריות הבאה על כלי חשמלי זה:

תקופת אחריות של 12 חודשים מיום מסירת המכשיר ללקוח כפי שמתועד במסמך הקנייה המקורי. בשימוש מסחרי ושימוש להשכרה, האחריות תבוטל לאלתר. בלאי של חלקים ופגמים הנובעים משימוש באביזרים שאינם תואמים, תיקון עם חלקים שאינם חלקים מקוריים של היצרן, שימוש בכוח, חבטות ומכות כמו גם הפעלת עומס יתר על המנוע, אינם מכוסים במסגרת אחריות זו. החלפה במסגרת האחריות כוללת רק חלקים פגומים ולא את המכשיר כולו. תיקונים במסגרת האחריות יבוצעו אך ורק בתחנות שירות מורשות או על-ידי שירות הקלוחות של החברה. במקרה של מעורבות אנשי מקצוע לא מורשים, תבוטל האחריות.

כל עלויות המשלוח וההובלה כמו גם הוצאות נלוות אחרות יחולו על הלקוח.

שירות תיקונים

תיקונים לגזום הגדר החיה הטלסקופי הנטען ומרכיביו חייבם להתבצע רק על ידי תחנת שירות מורשית בלבד.

אחריות

האחריות לגוזם הטלסקופי הנטען דגם IKRA IATHS 40-43 הינה ל-12 חודשים. אחריותנו זו לתקופה הנקובה לעיל, הינה כפופה לכך שהשימוש שיבוצע על ידך בכלי הינו בהתאם להוראות השימוש וההפעלה ובמסירת ספח תעודת האחריות המצורף, בתוך 14 יום למשרדי החברה בו יושלמו מלוא הנתונים של תעודת האחריות הכוללים את המספר הסידורי של הכלי ותאריך הקניה. האחריות ניתנת למימוש במעבדת היבואן בלבד בצירוף ספח תעודת האחריות והעתק חשבונית הקניה. הכלי מיועד לשימוש פרטי בלבד. במידה והכלי משמש לשימוש מסחרי או השכרה לא תחול כל אחריות על המוצר. האחריות ניתנת לקונה בלבד, איננה ניתנת להעברה, והינה על חלק או חלקים אשר ימצאו פגומים בחומר ו/או בעיבוד בלבד, ושיאיננה בוצעה בשל מעשה ו/או מחדל של הקונה או צד ג' אחר, והכל בהתאם ובכפוף לבדיקה אשר תיערך ע"י מחלקת השירות של הגרעין בע"מ ועל פי שיקול דעתה הבלעדי. במקרה של פגם כלשהו שהגרעין בע"מ אחראית לו, תהיה הגרעין בע"מ מחויבת אך ורק לתיקון הפגם בהתאם לתנאי תעודת אחריות זו. מובהר כי הגרעין בע"מ ו/או מי מטעמה לא יהיו אחראים לכל נזק ישיר ו/או עקיף ו/או תוצאתי ו/או מסתבר ו/או להוצאה ו/או להפסד ו או לתשלום כלשהם שייגרמו, אם האחריות המצוינת מפורשות בכתב אחריות זה, אין כל אחריות אחרת נכללת או משתמעת ממנה ואין המפעל ו/או "הגרעין בע"מ" אחראי באף מקרה על נזקים שנגרמו ללקוח או ע"י הלקוח או באשמתו ו/או באשמת צד ג' (לרבות עקב התקנה ו/או הובלה לא תקינה), ו/או אי מילוי כל ההוראות במלואן המופיעות במדריך שנמסר ללקוח במעמד הקניה (או הוראות ההפעלה המצויות באתר חברת "הגרעין בע"מ") וכן פעולות אשר נעשו ע"י הלקוח בין במזיד והן בשוגג (לדוגמא קצר חשמלי, מתח לא מתאים, פגיעת להב בגוף קשה וכו'). מבלי לגרוע מכלליות האמור לעיל, אין אחריות זו חלה על בלאי סביר של מערכות חשמל, חלקי גומי, להבים, צינורות שאיבה, שק איסוף, רוכסנים וכו', על פגיעה של גוף זר, נפילה, שבר מכני, על תיקון וטיפול בידי מי שאינו מוסמך לכך על ידנו ועל שימוש בחלקים לא מקוריים. האחריות תבוטל באופן מיידי באם יבוצע שינוי, תוספת שלא מאושרת ע"י יצרן הכלי, או פגיעה/השחתה של תווית זיהוי הכלי. תעודת אחריות זו אינה מהווה תחליף ואינה באה במקום ביטוח מפני כל נזק לגוף ולרכוש, אותו ממליצה הגרעין בע"מ ללקוח לבצע. רכישת ביטוח כאמור הינה באחריות הלקוח ועל חשבונו בלבד.

יבואן בלעדי ומעבדת השירות



הגרעין בע"מ – מחלקת מיכון

רח' נחל חריף 2, אזור תעשייה צפוני,

ת.ד. 638, יבנה 8122201.

טל': 08-9320437 פקס: 08-9320444

e-mail: internet@hagarin.co.il

www.hagarin.co.il