

# גוזם גדר חיה

## IKRA

### HSE 6055-20 D



\* הוראות שימוש והפעלה – קרא לפני תחילת העבודה.



## הגרעין בע"מ – מחלקת מיכון

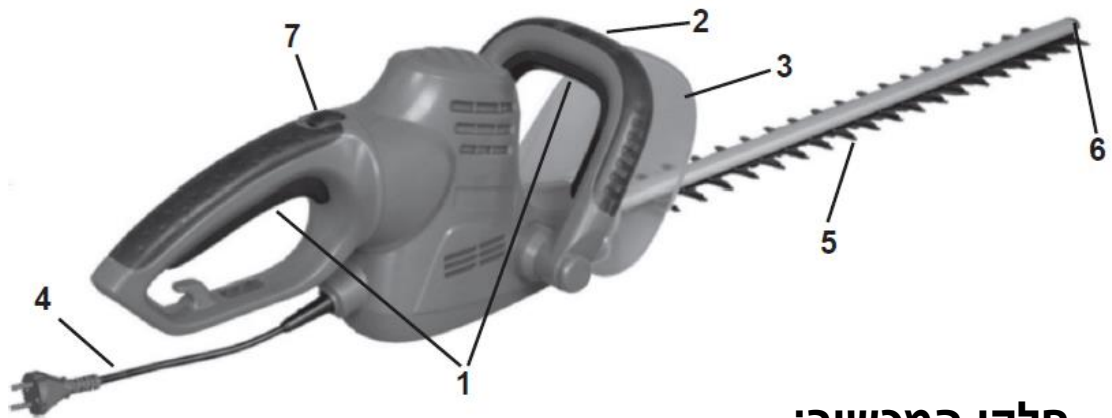
רח' נחל חריף 2, אזור תעשייה צפוני,

ת.ד. 638, יבנה 8122201.

טל': 08-9320437 פקס: 08-9320444

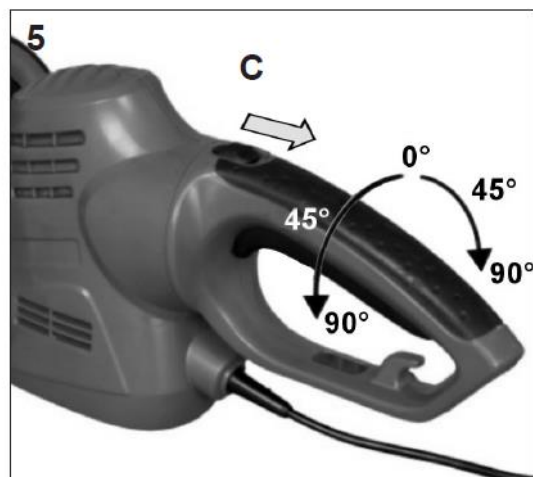
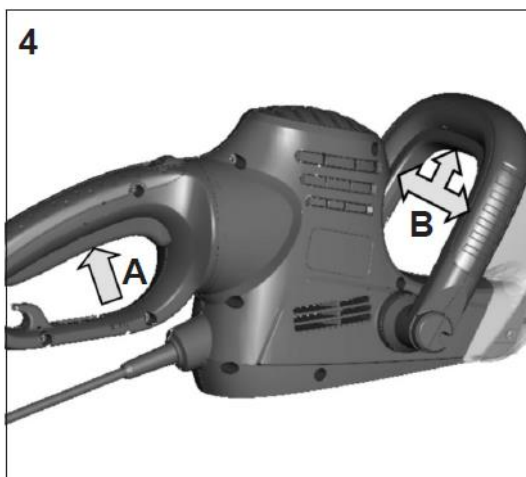
e-mail: [internet@hagarin.co.il](mailto:internet@hagarin.co.il)

[www.hagarin.co.il](http://www.hagarin.co.il)



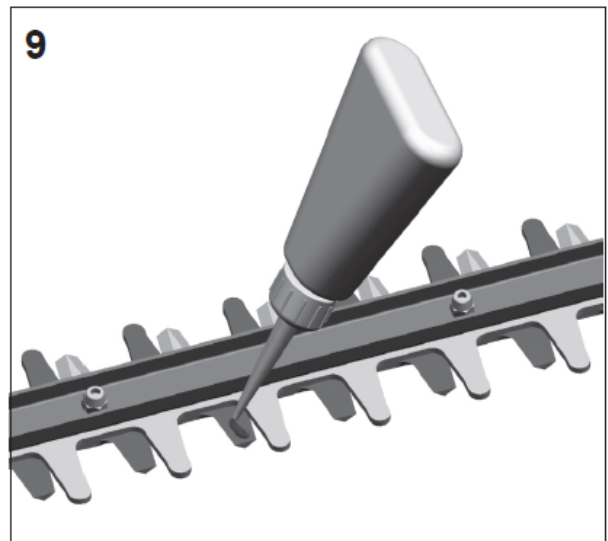
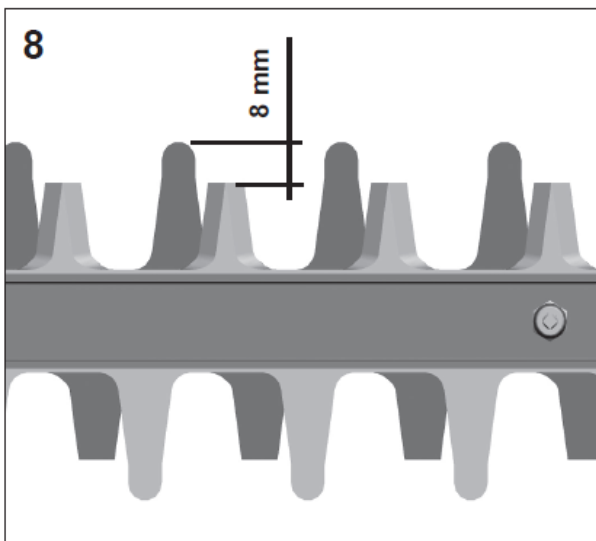
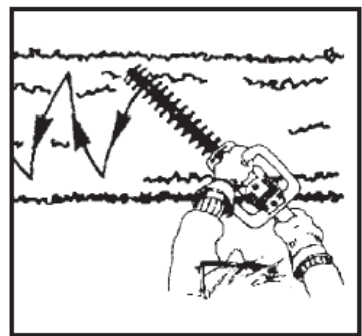
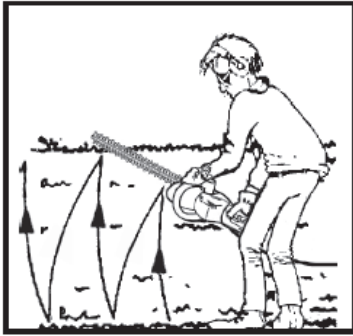
## חלקי המכשיר:

- 1 משבת להב
- 2 ידית הפעלה עליונה
- 3 מגן להב
- 4 כבל זינה לחשמל
- 5 להב המגזמת
- 6 מגן מפני פגיעות
- 7 מפסק בטחון





7





1



2



3



4



5



6

### סמלים מוסכמים בין לאומיים ומשמעותם:

1. חובה להשתמש במשקפי ובמגיני שמיעה בעת השימוש בגוזם.
2. אזהרה כללית – שמור על כללי הזהירות.
3. קרא את הוראות השימוש בעיון בטרם הפעלה.
4. אין להשתמש במכשיר במזג אוויר לח או גשום.
5. נתק מיידית את כבל החשמל ממקור המתח הראשי ומהקיר.
6. אזהרה: אין להשליך המכשיר לאשפה, רק בנקודת איסוף ייעודית.

### לקוח נכבד,

תודה שבחרת לרכוש אחד מוצרי חברת IKRA ומקווים שתהיה מרוצה מהכלי.

לפניך סמלי בטיחות, הפעלה בינלאומיים והסברים לסמלים אלו.

אנא הקפידו על הוראות הפעלה אלו בקפדנות!

### סמלים והוראות בטיחות לשימוש במכשיר

להלן סמלים מוסכמים בין לאומיים להוראות בטיחות במכשיר.

יש לקרוא את כל הוראות הבטיחות המצורפות למכשיר.

אי הקפדה על הוראות השימוש עלולה לגרום לפגיעה ע"י אש או מכת חשמל.

אנא הקפד על ביצוע הוראות השימוש כנדרש.

## סמל



**תיאור**  
קרא והבן את הוראות השימוש במלואן לפני תחילת השימוש במכשיר, עבודה שלא עפ"י הוראות השימוש עלולה לגרום להתחשמלות, כוויות, פציעה חמורה או קטלנית לך ולסובבים אותך.



כללי שימוש ואחסנה.  
אין להשתמש במכשיר כאשר הלחות גבוהה, יש לאחסן אותו במקום יבש ומוגן.



חובה להשתמש במשקפי מגן ובמגיני שמיעה בעת השימוש בגוזם. **אזהרה!** חפצים הניתזים עקב פעולת המכשיר עלולים לפגוע בעיניים. רעש כבד עלול לגרום לפגיעה בשמיעה. תמיד חבוש אוזניות ומשקפי מגן בעת הפעלת המכשיר.



שמור מרחק מאנשים אחרים.  
**אזהרה!** בעת הפעלת המכשיר הקפד שאנשים אחרים לא יהיו בסביבה (טווח ביטחון – 5 מטר).  
הוראה זו מתייחסת בעיקר לילדים ובעלי חיים.



כלי ניקוי וחיתוך.  
**זהירות!** סכנת פציעה.  
כדי למנוע פגיעות בגוף, יש לנקוט בזהירות בעת ניקוי המכשיר.



**אזהרה!** מסמל סכנה, הוראות בטיחות או הדגשה מיוחדת לאזורים מסוכנים.  
סמל זה יכול להופיע ביחד עם סמלים אחרים בהוראות.

## יישומים

המכשיר מיועד אך ורק לגיזום ענפים ירוקים/חיים. גוזם הגדר חיה מיועד לשימוש לגנן הפרטי בלבד. שימוש לכל מטרה אחרת, מהווה שימוש בלתי הולם. היצרן / הספק לא יהיה אחראי לכל פגיעה ו / או נזק הנובעת משימוש בלתי הולם. סיכון זה הוא באחריות הבלעדית של המשתמש. שימוש נכון במכשיר כוללת גם הקפדה על הוראות הפעלה וציות להוראות השירות ותחזוקה. שמור תמיד קרוב את הוראות הפעלה בהישג היד בעת העבודה!

## הוראות בטיחות כלליות

**אזהרה** קראו את כל אזהרות הבטיחות ואת כל ההוראות. אי מילוי האזהרות וההוראות עלול להסתיים בהלם חשמלי (התחשמלות), שריפה ו / או פציעה חמורה. שימרו את כל האזהרות וההוראות להתייחסות עתידית.



המושג "כלי עבודה חשמלי" באזהרות מתייחס לכלי העבודה שלכם, המופעל באמצעות זינה מרשת החשמל או באמצעות סוללות.

### **בטיחות אזור העבודה**

- **שימרו על אזור העבודה נקי ומואר היטב.** אזורים עמוסים או חשוכים מזמינים תאונות.
- **אל תפעילו כלי עבודה חשמלי בסביבה נפוצה, כגון בנוכחות נוזלים נפוצים, גזים או אבק.** כלי עבודה חשמליים יוצרים ניצוצות העלולים להצית אבק או אדים דליקים.
- **בזמן הפעלת כלי העבודה החשמלי הרחיקו ילדים וצופים מן הצד.** הסחות דעת עלולות לגרום לכם לאיבוד שליטה.

### **בטיחות חשמלית**

- **תקע כלי העבודה החשמלי חייב להתאים לבית התקע (שקע).** לעולם אל תשנו את התקע בכל דרך שהיא. אל תשתמשו במתאמים כלשהם עם כלי עבודה חשמלי בעל הארקה. תקעים שלא שונו ובתי תקע תואמים מפחיתים את הסיכון להלם חשמלי (התחשמלות).
- **יש לאחוז בגוזם במשטחי האחיזה המבודדים שלו בלבד,** כיוון שהלהבים עלולים לפגוע במוליכי חשמל סמויים או בכבל ההזנה של הגוזם עצמו. להבי החיתוך שבאים במגע עם מוליך "חי" עלולים להפוך את חלקי המתכת החשופים של הגוזם ל"חיים" ולגרום למפעיל להלם חשמלי (התחשמלות).
- **הימנעו ממגע גוף במשטחים מוארקים כגון צינורות, רדיאטורים, תנורים ומקררים.** הסיכון להלם חשמלי (התחשמלות) גבוה יותר אם גופכם מוארק.
- **אל תחשפו את כלי העבודה החשמלי לגשם או לתנאי רטיבות.** מים החודרים לכלי העבודה מגדילים את הסיכון להלם חשמלי (התחשמלות).
- **יש להרחיק המכשיר מגשם ולחות ואין להשתמש בו לגיזום ענפים רטובים .**
- **אל תזיקו לפתיל הזינה.** לעולם אל תשתמשו בפתיל הזינה לנשיאה, משיכה או ניתוק-מהחשמל של כלי העבודה החשמלי. הרחיקו את פתיל הזינה מחום, שמנים, קצוות חדים או חלקים נעים. פתילי זינה פגומים או סבוכים מגדילים את הסיכון להלם חשמלי (התחשמלות).
- **הרחיקו את כבל ההזנה מאזור הגיזום.** בזמן העבודה הכבל עלול להיות חבוי בשיחים ולהיחתך ע"י הלהבים.
- **יש לדאוג שהכבל החשמלי ימצא תמיד מאחורי המכשיר, יש להימנע מפגיעה בכבל.**
- **במידה ופתיל הזינה ניזוק, יש לפנות למעבדת השרות של היבואן בלבד, אין לתקן המכשיר בעצמך.**
- **בעבודה עם כלי עבודה חשמלי מחוץ למבנה השתמשו בכבל מאריך המתאים לעבודה מחוץ למבנה.** שימוש בכבל המתאים לעבודה מחוץ למבנה מפחית את הסיכון להלם חשמלי (התחשמלות).



- יש להזין כלי עבודה חשמליים מרשת החשמל רק דרך מפסק מגן לזרם דלף, הפועל בזרם שאינו גדול מ- 0.03 אמפר. אפשר שמפסק המגן יהיה משותף לכמה מעגלים במתקן. יש לבדוק את תקינות מפסק המגן לפחות אחת לחודש, באמצעות לחיץ הביקורת שלו.
- הוצא את התקע ממקור החשמל לפני כל פעולת אחזקה במכשיר וכאשר המכשיר אינו בשימוש.
- יש לוודא שמפסק הכיבוי סגור בזמן הכנסת התקע למקור החשמל.
- וודא שהמפסק במצב מנותק בזמן שחרור עצמים תקועים מהלהבים.

### בטיחות אישית

- המכשיר מותר לשימוש לאנשים מגיל 16 ומעלה, אל תרשה לילדים להשתמש במכשיר.
- אל תרשה לאנשים שאינם בקיאים בהוראות השימוש להפעיל או להשתמש במכשיר.
- המפעיל/משתמש אחראי לתאונות או אסונות הנגרמים לאנשים אחרים ורכושם.
- הישארו דרוכים, שימו לב לפעולותיכם והשתמשו בשכל הישר בעת הפעלת כלי עבודה חשמלי. אל תשתמשו בכלי העבודה כאשר אתם עייפים או תחת השפעת סמים, אלכוהול או תרופות. רגע של חוסר תשומת לב בזמן הפעלת כלי עבודה חשמלי עלול להסתיים בפציעה חמורה.
- השתמשו בצידוד מגן אישי. הרכיבו תמיד משקפי מגן. ציוד מגן כגון מסכת אבק, נעלי בטיחות מונעות החלקה, קסדה או אוזניות מגן המשמשים בתנאים המתאימים יפחיתו פציעות.
- מנעו הפעלה לא מכוונת. וודאו כי המפסק נמצא במצב כבוי לפני חיבור הכלי לזינה ו/ או לסוללה, הרמת הכלי או נשיאתו. נשיאת כלי עבודה חשמלי כשאצבעכם מונחת על מתג ההפעלה או חיבור לחשמל של כלי עבודה חשמלי כאשר המפסק במצב הפעלה, מזמינים תאונות.
- הסירו מפתחות כוונון לפני הפעלת כלי העבודה החשמלי. מפתחות כוונון שנשארו מחוברים לחלק מסתובב של כלי העבודה עלולים לגרום לפציעה.
- אל תנסו להגיע מעבר לטווח הפעולה הטבעי שלכם. שימרו על יציבה הולמת ושיווי משקל כל העת. כך תתאפשר שליטה טובה יותר בכלי העבודה החשמלי במצבים בלתי צפויים.
- התלבשו בהתאם. אל תלבשו בגדים רפויים או תכשיטים. שימרו על שיערכם, בגדיכם וכפפותיכם הרחק מחלקים נעים. בגדים רפויים, תכשיטים או שיער ארוך עלולים להיתפס בחלקים נעים.
- אם סופקו אביזרים לחיבור למתקנים להרחקת אבק ואיסופו, וודאו שהם מחוברים ונעשה בהם שימוש כראוי. איסוף אבק יכול להפחית סכנות הנובעות מאבק.
- אזהרה: יש להשתמש במשקפי מגן ובמגיני שמיעה בעת השימוש בכלי העבודה.

## שימוש ותחזוקת כלי העבודה החשמלי

- הקפידו על אחיזה יציבה, אחזו במכשיר בשתי ידיים – יד אחת אוחזת בידיית האחיזה הקדמית והיד השנייה באחורית.
- יש לאחוז בגוזם עם כפפות עבודה מבודדות בזמן השימוש בו, כיוון שהלהבים עלולים לפגוע במוליכים חיים סמויים או בכבל ההזנה של הגוזם בזמן העבודה.
- יש לעבוד על קרקע יציבה בזמן הפעלת המכשיר, במדרון לך! - אל תרוץ!
- הרחיקו את גופכם מלהבי החיתוך. אל תנסו לשחרר גוף זר מן הלהבים כשהמכשיר פועל. אין להחזיק בענף ביד בכדי לחותכו. הסירו גזם שנתפס בלהבים אך ורק כאשר המכשיר כבוי!
- אסור לנסות לפנות אובייקטים שנתפסו בלהבים בזמן שהלהבים בתנועה. יש לוודא שהמכשיר כבוי והלהבים נעצרו לחלוטין לפני שמנסים לנקות גזם שנתפס בלהבים. אסור לאחוז בלהבי המגזמת או להרימה באמצעותם.
- אין לקרב את הגוף או הידיים ללהבים בזמן הפעולה של הגוזם.
- אל תפעיל את המכשיר לכיוון עומדים מהצד.
- הפעל את המכשיר רק באור יום/אור מלאכותי טוב.
- העבירו את המגזמת ממקום למקום ע"י אחיזה בידיית, כשלהבי החיתוך במצב עצירה. הרכיבו את מכסה הלהבים שסופק עם המכשיר בזמן שאתם מובילים או מאכסנים את הגוזם.
- יש לשאת את הגוזם רק בעזרת הידיית כשהוא במצב מנותק.
- טרם תחילת העבודה: בדקו שאין בשיחים עצמים זרים, כמו גדר תיל למשל, היכולים לגרום נזק למכשיר.
- אל תאלצו שימוש בכלי שבידכם. השתמשו בכלי העבודה החשמלי המתאים לצרכי העבודה הנתונה. כלי העבודה המתאים יעשה את העבודה טוב יותר ובצורה בטוחה יותר בנתונים להם תוכנן.
- אל תשתמשו בכלי העבודה החשמלי אם המפסק אינו מפעיל או אינו מכבה אותו. כלי עבודה שאינו נשלט בידי המפסק שלו, מסוכן ויש לתקנו.
- נתקו את התקע ממקור החשמל ו/או את הסוללות מכלי העבודה החשמלי לפני ביצוע כוונן כלשהו, החלפת אביזרים או אחסון הכלי. אמצעי מניעה בטיחותיים כאלה מפחיתים את הסיכון להפעלת כלי העבודה שלא במכוון.
- אחסנו כלי עבודה חשמליים שאינם בשימוש מחוץ להישג ידם של ילדים ואל תניחו לאנשים שאינם מכירים את כלי העבודה או הוראות אלו, להפעיל את הכלי. כלי עבודה חשמליים מסוכנים בידיהם של משתמשים לא מיומנים.
- שמרו על כלי חיתוך חדים ונקיים. הסיכוי של כלי חיתוך חדים המתוחזקים כראוי להיתקע נמוך יותר וקל יותר לשלוט בהם.
- תחזקו את כלי העבודה החשמלי. בדקו אי התאמות או היתקעות של חלקים נעים, חלקים שבורים ותנאים אחרים שיכולים להשפיע על פעולת כלי העבודה. אם הכלי ניזוק, דאגו לתקנו לפני שימוש נוסף. תאונות רבות נגרמות עקב כלים שאינם מתוחזקים כראוי.
- השתמשו בכלי העבודה החשמלי, באביזרים, בביטים וכדומה, בהתאם לנאמר בהוראות אלו תוך התחשבות בתנאי העבודה ובעבודה שיש לבצע. שימוש בכלי העבודה לפעולות שונות מאלו שאליהן יועד עלול לגרום למצבים מסוכנים
- יש לאחסן במקום מוצל ויבש והרחק ממגע ידם של ילדים.

## הוראות הרכבה-לפני השימוש

לעולם אין להשתמש במכשיר ללא הרכבת מגן הלהב!

### הרכבה של מגן הלהב (איור 2)

החלק את מגן הלהב (חלק 3) מעבר למעקה הלהב וקבע אותה משני הצדדים באמצעות שני ברגים (כפי שמוצג באיור 2).



## חיבור חשמל

המכשיר יכול לפעול באמצעות חיבור חשמלי AC חד פאזי בלבד. לפני השימוש יש לוודא כי נתוני החשמל של ההזנה תואמים למכשיר כמופיע ע"ג התווית של הכלי. חובה להשתמש בהזנה מרשת החשמל רק באמצעות מפסק מגן לזרם דלף (פחת) הפועל בזרם שאינו גדול מ-0.03 אמפר, יש לבדוק את תקינות המפסק אחת לחודש באמצעות לחיצה על לחצן הביקורת שלו. מותר שמפסק המגן יהיה משותף לכמה מעגלים במתקן.

### אבטחת כבל החשמל (איור 3)

השתמש אך ורק בכל מאריך אשר מתאימים ואושרו לשימוש חיצוני בלבד. קוטר הכבלים חייב להיות שווה או גדול יותר מ $1.5 \text{ mm}^2$  לכבלים באורכים של עד 75 מטר. השתמש אך ורק בכבל מאריך תקני IEC 60320-2-3. בצע לולאה על הכבל המאריך, העבר את קצה הלולאה דרך הפתח בידית וקבע את הקצה על וו ומשוך בחוזקה חזרה על מנת למקם אותו (איור 3). חבר את תקע המכשיר לשקע הכבל המאריך הגמיש.

### הפעלה/כיבוי המכשיר (איור 4)

בעת הפעלת המכשיר הקפד על עמידה איתנה ובטוחה. הפעלת בטיחותית של הכלי הינה באמצעות שתי ידיים. להפעלה יש ללחוץ במקביל על מתג (A) ועל מתג (B) הממוקמים על ידיות האחיזה. הרפיה של הלחיצה באחד מהמתגים יביא להפסקה מידית של המנוע. מנגנון משבת הלהב גורם לעצירה מוחלטת של הלהבים תוך 0.5 שניה. הניצוצות (הבזקים) הנוצרים באזור של פתחי האוורור העליונים הינם נורמליים ובלתי מזיקים למכשיר.

### התאמת זווית הידית (איור 5)

כדי להקל על העבודה גוזם הגדר החיה מצויד בידית הפעלה אחורית מתכווננת בעלת חמישה מצבים שונים (ימין  $90^\circ/45^\circ$ , שמאל  $90^\circ/45^\circ$  ומצב 0 רגיל). מטרת מנגנון זה היא אחיזה ארגונומית ונוחה ביותר בעת גיזום במצבים שונים ונועדה למנוע עייפות למשתמש. אנא בצע את הפעולות הבאות בכדי לשנות את מיקום הזווית הידית (איור 5): שחרר את מתג ההפעלה (A) משוך אחורה את כפתור נעילת הידית (C), כעת הידית אינה נעולה ומאפשרת שינוי זווית הידית למיקום הרצוי. הרפה את כפתוח נעילת הידית (C) וודא כי הכפתור חזר למקומו וכי הינו מאבטח את הידית, במידה והידית אינה מאובטחת או אינה נמצאת במקומה הדבר לא יאפשר הפעלת הגוזם.

### תחזוקה

נתק תמיד את התקע מהשקע לפני תחילת כל עבודה או טיפול כלשהוא במכשיר. זהירות! סכנת פציעה. יש לנקות בזהירות את הלהבים.

חשוב: לניקוי ושימון הלהבים אחרי שימוש ממושך במגזמת תהיה השפעה ניכרת על אורך חיי השימוש של הכלי. התקני חיתוך פגומים יש לתקן באופן מיידי.

תחילה יש להתיז תרסיס שימון ייעודי למגזמות ( כמו: GA2366/UL21 ) ולנקות את להבי הגיזום בעזרת מטלית יבשה או - במקרה של לכלוך כבד יותר - בעזרת מברשת. לאחר פעולה זו יש להתיז שוב תרסיס למגזמות ולהרכיב את מכסה הלהבים.

שים לב: סכנת פציעה! שימון להבים יש לבצע באופן אידיאלי באמצעות חומר סיכה ידידותי לסביבה(איור 9), לדוגמא תרסיס ייעודי למגזמות גדר חיה

אין לעבוד עם להבים פגומים חובה לתקן מיידית, התיקון יעשה בתחנת שירות מורשית בלבד.

### השחזת הלהבים

הלהבים בדרך כלל אינם נדרשים להשחזה בשימוש נכון של הגוזם. על מנת למנוע פציעות אשר עלולים להיגרם מלהבי החיתוך כאשר הגוזם אינו בשימוש, להבי החיתוך חייבים להיות מכוסים באמצעות כיסוי הלהב (איור 8). אין אפשרות לבצע השחזת הלהבים ע"י המשתמש מבלי לפתוח את המכשיר ומנגנון הבטיחות, לכן השחזת הלהבים תבצע רק בתחנת שירות מוסמכת.

### שינוי הלהבים

רק התקנה נכונה של הלהבים מבטיחה פעולה רציפה ותקינה של תכונות הבטיחות שהוזכרו לעיל. לכן שינוי של הלהבים או טיפול בהם יעשה תמיד ע"י תחנת שירות מורשית בלבד.

החזקת גוזם הגדר החיה בשעת העבודה עפ"י איורים 6+7 . הגוזם מאפשר לגזום או לקצץ שיחים וענפים ירוקים/חיים בקלות ובנוחות.

### גיזום שיחים(איור 6+7)

צורת הגיזום המיטבית בענפים רכים הינה בתנועת חרמש.

ענפים קשים ה גיזום המיטבי הינו בתנועת ניסור.

ענפים צדדיים יש לגזום בתנועות כלפי מעלה.

ענפים מעוצים או עבים מדי לגוזם הגדר החיה, יבצעו באמצעות משור בלבד.

### מגן בטיחות להב (חלק 3)

מגן בטיחות הלהב מפחית את הסיכון לפציעות עקב מגע גוף בצורה לא מכוונת.

### מגן פגיעות (חלק 6)

מגן הפגיעות מונע זעזועים לא נעימים (רתיעת להב) כתוצאה ממפגש עם עצמים מוצקים (קיר, קרקע וכו').

## אחסון גוזם לאחר שימוש

יש לאחסן את גוזם הגדר החיה כך שלא קיימת סכנה לפגיעה באנשים על ידי להבי החיתוך!

הערה חשובה: יש לנקות את להבי החיתוך לאחר כל שימוש. (ראה גם פרק תחזוקה). פעולה זו תגדיל משמעותית את אורך חיי המוצר של הסביבה, יש להשתמש בתרסיס ייעודי למגזמות גדר חיה. ולאחר הניקוי והשימון הרכיבו את מכסה הלהבים שסופק עם המכשיר בזמן שאתם מובילים או מאכסנים את הגוזם. אנא השתמש בחומרי שימון וסיכה שאינם מזיק לסביבה. מומלץ להתיז ספריי שימון ומניעת חלודה ע"ג הלהבים לפני אחסנה.

## בטיחות אופטימלית

תכונות מיוחדות – שני מתגי בטיחות להפעלה רק בשתי ידיים, עצירת להב מהירה, כיסוי מגן להב, מגן בטיחות להב ומגן הפגיעות מקנות לגוזם הגדר החיה תכונות בטיחות אופטימליות.



### שים לב !

- כאשר מגלים שפונקציות בטיחות, כגון מנגנון שני מתגים או עצירת הבטיחות, לא מתפקדות בזמן עבודה עם גוזם הגדר, הפסק באופן העבודה מיידי וקח את המכשיר לתחנות שירות ותיקונים מוסמכת.
- כבה המכשיר בגמר העבודה ולפני ביצוע כל פעולות אחזקה וטיפול במכשיר והוצא התקע החשמלי מההזנה.
- וודא כי ברגי המכשיר מהודקים היטב להבטחת מצב עבודה בטוח.
- החלף חלקים פגומים, השתמש בחלקים מקוריים בלבד (במקרה שחלק ניזוק/נפגם).
- אם המכשיר רועד באופן חריג, יש לכבותו מידית. יש לקחת המכשיר לתחנת שירות מוסמכת או למעבדות היבואן לבדיקה.
- יש לשמור את פתחי האוורור נקיים מלכלוך למניעת התחממות ושריפת המנוע.
- אין להפעיל את הגוזם מעל 20 דקות ברציפות, לאחר הפעלה רציפה יש לבצע הפסקה של כ-10 דקות.
- אין לבצע גיזום בענפים שקוטרם עולה על המופיע במפרט הנתונים הטכניים.
- אין להשתמש בחומרי ניקוי לניקוי חומרי הפלסטיק במכשיר.
- במידה והמכשיר אינו עובד, יש לכבותו, לנתק המכשיר מהחשמל ולקחת המכשיר לבדיקה בתחנת שירות מוסמכת או למעבדות היבואן בלבד, אין לנסות לתקן המכשיר לבד.

## נתונים טכניים למגזמת חשמלית HSE 6055-20-D

מתח	230 וולט
תדר	50 הרץ
עוצמה	W 600
אורך להב	550 מ"מ
עובי חיתוך מקס'	20 מ"מ
משקל	3.9 ק"ג

## שירות תיקונים

תיקונים לגוזם חדר חיה החשמלי HSE 6055-20 D חייבים להתבצע רק על ידי תחנת שירות מורשית בלבד המשתמשת בחלקי חילוף זהים בלבד. כך יובטח כי בטיחות כלי העבודה נשמרת.

## אחריות

האחריות לגוזם גדר חיה חשמלית דגם IKRA HSE-6055 20D הינה ל-12 חודשים. אחריותנו זו לתקופה הנקובה לעיל, הינה כפופה לכך שהשימוש שיבוצע על ידך בכלי הינו בהתאם להוראות השימוש וההפעלה ובמסירת ספח תעודת האחריות המצורף, בתוך 14 יום למשרדי החברה בו יושלמו מלוא הנתונים של תעודת האחריות הכוללים את המספר הסידורי של הכלי ותאריך הקניה. האחריות ניתנת למימוש במעבדת היבואן בלבד בצירוף ספח תעודת האחריות והעתק חשבונית הקניה. הכלי מיועד לשימוש פרטי בלבד. במידה והכלי משמש לשימוש מסחרי או השכרה לא תחול כל אחריות על המוצר. האחריות ניתנת לקונה בלבד, איננה ניתנת להעברה, והינה על חלק או חלקים אשר ימצאו פגומים בחומר ו/או בעיבוד בלבד, ושאיננה בוצעה בשל מעשה ו/או מחדל של הקונה או צד ג' אחר, והכל בהתאם ובכפוף לבדיקה אשר תיערך ע"י מחלקת השירות של הגרעין בע"מ ועל פי שיקול דעתה הבלעדי. במקרה של פגם כלשהו שהגרעין בע"מ אחראית לו, תהיה הגרעין בע"מ מחויבת אך ורק לתיקון הפגם בהתאם לתנאי תעודת אחריות זו. מובהר כי הגרעין בע"מ ו/או מי מטעמה לא יהיו אחראים לכל נזק ישיר ו/או עקיף ו/או תוצאתי ו/או מסתבר ו/או להוצאה ו/או להפסד ו או לתשלום כלשהם שייגרמו, אם ייגרמו, במישרין או בעקיפין, בקשר עם הפגם, המוצרים, הרכבתם ו/או השימוש בהם. למעט האחריות המצוינת מפורשות בכתב אחריות זה, אין כל אחריות אחרת נכללת או משתמעת ממנה ואין המפעל ו/או "הגרעין בע"מ" אחראי באף מקרה על נזקים שנגרמו ללקוח או ע"י הלקוח או באשמתו ו/או באשמת צד ג' (לרבות עקב התקנה ו/או הובלה לא תקינה), ו/או אי מילוי כל ההוראות במלואן המופיעות במדריך שנמסר ללקוח במעמד הקניה (או הוראות ההפעלה המצויות באתר חברת "הגרעין בע"מ") וכן פעולות אשר נעשו ע"י הלקוח בין במזיד והן בשוגג (לדוגמא קצר חשמלי, מתח לא מתאים, פגיעת להב בגוף קשה וכו'). מבלי לגרוע מכלליות האמור לעיל, אין אחריות זו חלה על בלאי סביר של מערכות חשמל, חלקי גומי, להבים, שרשרות, צינורות שאיבה, שק איסוף, רוכסנים וכו', על פגיעה של גוף זר, נפילה, שבר מכני, על תיקון וטיפול בידי מי שאינו מוסמך לכך על ידנו ועל שימוש בחלקים לא מקוריים. האחריות תבוטל באופן מיידי באם יבוצע שינוי, תוספת שלא מאושרת ע"י יצרן הכלי, או פגיעה/השחתה של תווית זיהוי הכלי. תעודת אחריות זו אינה מהווה תחליף ואינה באה במקום ביטוח מפני כל נזק לגוף ולרכוש, אותו ממליצה הגרעין בע"מ ללקוח לבצע. רכישת ביטוח כאמור הינה באחריות הלקוח ועל חשבונו בלבד.



## **היבואן ומעבדת השירות**

## **הגרעין בע"מ – מחלקת מיכון**

רח' נחל חריף 2, אזור תעשייה צפוני,

ת.ד. 638, יבנה 8122201.

טל': 08-9320437 פקס: 08-9320444

e-mail: internet@hagarin.co.il

www.hagarin.co.il