

**הוראות שימוש והפעלה**  
**מכסח שולי דשא נטען**  
**IAT 40-3025 LI**  
**IKRA**



\*הוראות שימוש והפעלה -קרא בעיון לפני תחילת העבודה.



**הגרעין בע"מ – מחלקת מיכון**

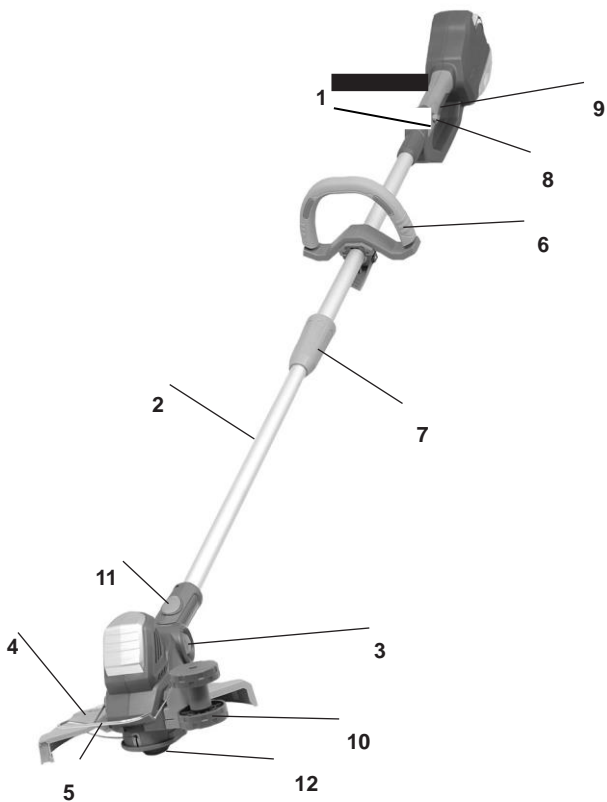
**רח' נחל חריף 2, אזור תעשייה צפוני,**

**ת.ד. 638, יבנה 8122201.**

**טל': 08-9320437 פקס: 08-9320444**

**e-mail: internet@hagarin.co.il**

**www.hagarin.co.il**

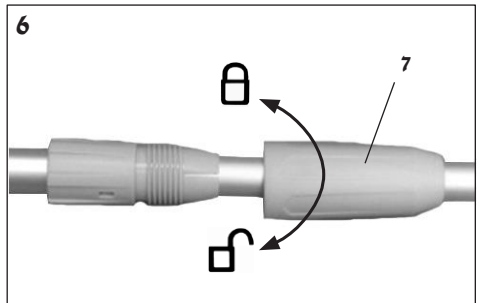
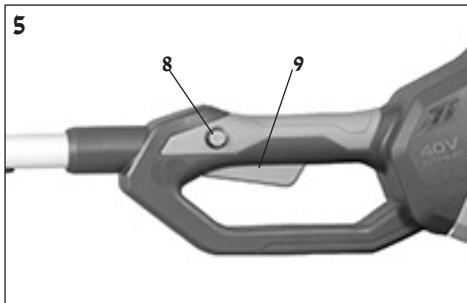
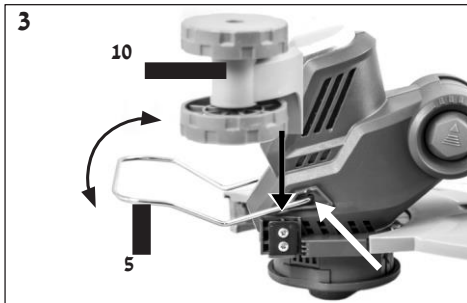
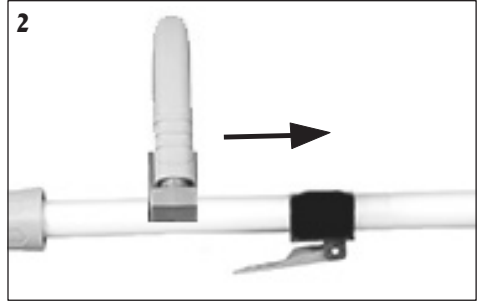
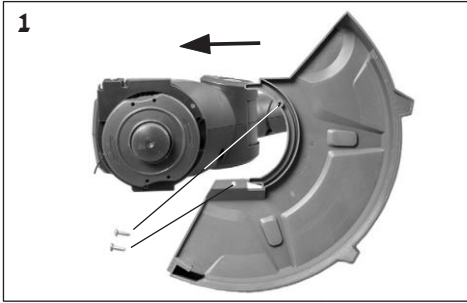


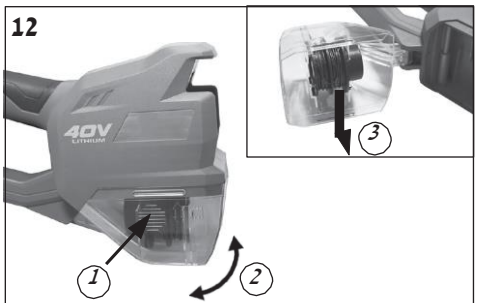
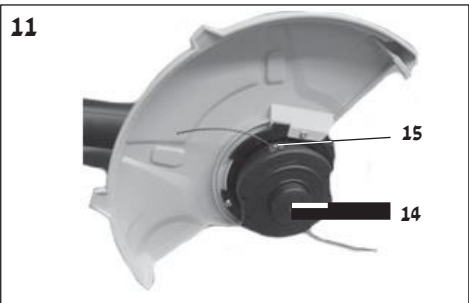
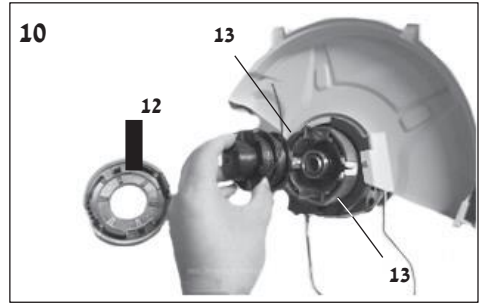
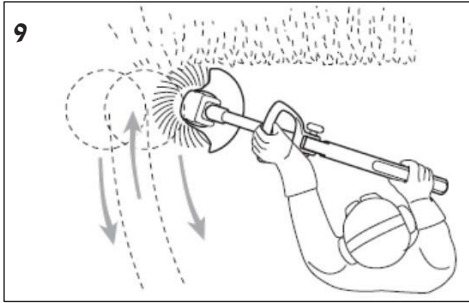
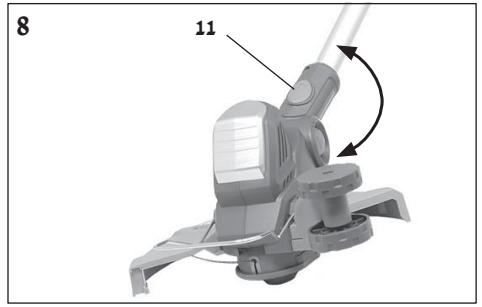
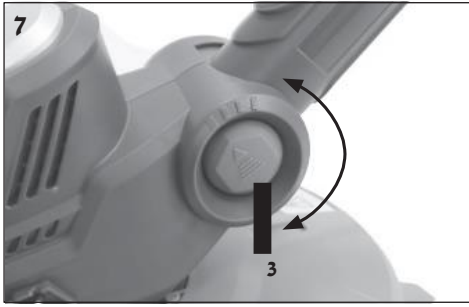
11 נעילה (כוונון ראש חרמש)  
12 סליל ניילון

6 ידית נוספת  
7 מנגנון כיוונון גובה  
8 מתג נעילה  
9 מתג הפעלה  
10 גלגלת מובילה

#### תיאור החלקים

1 ידית  
2 צינור טלסקופי  
3 כוונון זווית המוט  
4 כיסוי מגן  
5 מגן צמחים





עמוד	תוכן עניינים
3 - 1	תמונות
2	ביאור הסמלים
2	פרטים טכניים
3	הוראות בטיחות <ul style="list-style-type: none"> <li>1) הוראות לשימוש בטיחותי בכלי</li> <li>2) תחזוקה</li> <li>3) הוראות כלליות</li> <li>4) הוראות בטיחות בהפעלה</li> <li>5) טיפול הולם ושימוש בכלי עבודה חשמליים המופעלים בסוללה</li> </ul>
4	שימוש <ul style="list-style-type: none"> <li>סכנות משניות</li> </ul>
5	הרכבה
5	הכנת המכונה להפעלה
5	הנחיות לכוונן אורך הצינור וראש הגיזום
6	הוראות להפעלת החרמש
6	החלפת סליל הגיזום
6	כיוון אורך סליל הגיזום
6	פתרון תקלות
6	טיפול ותחזוקה
6	שירות תיקונים
6	השלכת פסולת והגנת הסביבה
6	חלקי חילוף
7	אחריות
7	הצהרת תאימות לאיחוד האירופי
	שירות



1



2



3



4



5



6



7



8

- 1 זהירות - סכנה
- 2 יש לקרוא את מדריך ההפעלה והוראות השימוש לפני הפעלת המכונה בפעם הראשונה.
- 3 יש להשתמש באמצעי הגנה על העיניים והאוזניים!
- 4 אין להשתמש במכונה כשיורד גשם וכאשר הצמחייה רטובה.
- 5 יש להוציא את הסוללה הנטענת לפני ביצוע עבודות תיקון ותחזוקה.
- 6 סכנת פציעה! יש להיזהר מעצמים המוטלים בשטח.
- 7 יש להרחיק אנשים ועוברי אורח מטווח סכנה.
- 8 שימו לב: הגנת הסביבה! אין להשליך את המכשיר עם פסולת כללית/ביתית. יש להשליך את המוצר רק בנקודות איסוף ייעודיות.

## חרמש אלחוטי דגם IAT 40-3025 LI

### מפרט טכני

מתח תפעולי	DC V 40
מהירות סיבוב	7200 סל"ד
קוטר גיוזום	30 ס"מ
עובי חוט	1.6 מ"מ
אורך חוט	2 x 3 מ'
הזנת חוט	קשה על הקרקע Tap'n go
סוג סוללה*	R3-360-AH-U-02
מתח/קיבולת סוללה / אנרגיה	ליתיום-יון 40 V / 2.5 Ah / 100 וואט
מכשיר טעינה*	מטען מהיר דגם R3-360-3A-02 מטען רגיל דגם R3-360-1A-02
זמן הפעלה רציף	עד 40 דק'
משקל	2.8 ק"ג
לחץ קול (בכפוף לתקן EN 50636-2-91)	80 (A)dB [(A)dB 3.0 KJ]
רטט על הידית (בכפוף לתקן EN 50636-2-91)	> 2.5 מ/שני <sup>2</sup> (1.5 KJ מ/שני <sup>2</sup> )

\* סוללה לא כלולה בתכולת האספקה

המכונה עומדת ברמת בטיחות III.

החברה שומרת לעצמה את הזכות לערוך שינויים טכניים.

מידע בנוגע לפליטת רעש בכפוף לחוק הגרמני לבטיחות המוצר (ProdSG) והנחיה EC Machine Directive: רמת לחץ הרעש במקום עבודה יכולה לעלות על 80 (A)dB. במקרים כאלה נדרש המפעיל להשתמש במיגון מפני רעש (לדוגמה, הרכבת אוזניות).

**שימו לב:** מיגון רעש! אנה צייתו לתקנות המקומיות הנוגעות להפעלת המכשיר. 

**הוראות בטיחות**



**זהירות!** יש לקרוא את כל ההוראות הבאות עלול לגרום להתחשמלות, לכוויות ו/או לפציעה חמורה. המונח 'כלי חשמלי' כפי שהוא משמש בהוראות הבאות, כולל הן כלים המופעלים על-ידי חשמל (בעזרת כבל חשמל) והן כלים המופעלים על-ידי סוללות (ללא כבל חשמל).

ד) יש לנקות את ראש הגיזום באופן סדיר בפרקי זמן קבועים.  
ה) יש לבדוק את מצב ראש הגיזום באופן סדיר בפרקי זמן קבועים. במקרה של שינויים בפעולת ראש הגיזום (רטט, רעש), יש לבצע את הפעולות הבאות באופן מידי: כבו את החרמש, אחזו בו חזק והביאו את ראש הגיזום לעצירה מלאה בלחיצה כנגד הקרקע. כעת נתקו את התקע מהחשמל. בדקו את מצב ראש הגיזום, נסו לזהות סדקים.

**אנא שמרו היטב הוראות אלה!**

**1) הוראות לשימוש בטיחותי בכלי**

א) אם ראש הגיזום פגום יש להחליף אותו לאלתר גם במקרה של סדקים שטחיים בלבד. אין לנסות לתקן ראש גיזום פגום.  
ז) יש לבדוק באופן סדיר את חריצי האורורר בבית המנוע לאיתור חסימות ולנקות אותם לפי הצורך.  
ח) יש לנקות את חלקי הפלסטיק במטלית לכה. אין להשתמש בחומרי ניקוי אגרסיביים.  
ט) אין להתיז על החרמש עם צינור מים!  
י) יש לאחסן את החרמש במקום סגור ויבש, מאחורי מנעול או במקום גבוה מחוץ להישג ידם של ילדים.

- א) יש להרכיב משקפי מגן או משקפי בטיחות מתאימים, לנעול נעליים סגורות קשיחות עם סוליות מונעות החלקה, וללבוש כפפות, בגדי עבודה מתאימים ומגני אוזניים (אטמי אוזניים או אוזניות מסננות רעשים).
- ב) אין לאפשר לקטינים להשתמש בחרמש חשמלי. אין להשאיל או להשכיר את החרמש החשמלי ללא הוראות הפעלה אלה.
- ג) אין להשתמש בחרמש כאשר אנשים אחרים, במיוחד ילדים או חיות, נמצאים סמוך לאזור העבודה.
- ד) יש לעבוד בצורה רגועה ולשמור על ערנות. יש להפעיל את החרמש בתנאי ראות טובים ובאור יום בלבד.
- ה) יש לבדוק את חוטי החשמל והארכה לאיתור סימני נזק או בלאי לפני השימוש במכונה. אין להשתמש בחרמש אם הכבלים פגומים או בלויים.
- ו) אין להשתמש בכבלי חשמל, כבלי הארכה, מתאמים, שקעים וראשי חיתוך פגומים.
- ז) שימוש רשלני עלול לגרום לפציעות ידיים ורגליים מהתקני החיתוך המסתובבים של הכלי. יש להרחיק ידיים ורגליים מהתקני החיתוך לפני הפעלת היחידה.
- ח) אין להשתמש בהתקני חיתוך עשויים מתכת.
- ט) יש להשתמש בחלקי חילוף מקוריים בלבד.
- י) יש להוציא את הסוללה לפני ביצוע בדיקות ועבודות ניקיון ותחזוקה במכונה או כאשר לא נעשה בה שימוש.
- יא) יש לבדוק באופן סדיר את חריצי האורורר בבית המנוע לאיתור חסימות ולנקות אותם לפי הצורך.

**3) הוראות כלליות**

- 1. יש לקרוא בעיון את מדריך ההפעלה.
- 2. בקשו מהספק או מאיש שירות מורשה להראות לכם כיצד להפעיל את החרמש.
- 3. לפני השימוש בחרמש יש לבדוק ולוודא שהוא כשיר ומוכן להפעלה. אין להשתמש בחרמש שראש הגיזום שלו פגום.
- 4. אין להפעיל את החרמש במקרה של נזק או בלאי גלוי לעין.
- 5. זהירות! סכנה. ראש הגיזום ממשך להסתובב גם אחרי כיבוי הכלי (אפקט גלגל התנופה). יש להרחיק את האצבעות והרגליים למניעת פציעה.
- 6. לפני התחלת העבודה יש לבדוק ולוודא שהחרמש כשיר ומוכן להפעלה. יש לשים לב במיוחד לסוללה, למתג ההפעלה ולראש הגיזום.
- 7. בהובלת החרמש לצורך העברה מאתר אחד למשנהו יש לכבות את היחידה ולנתק את התקע.

**2) תחזוקה**

- א) יש להשגיח ולוודא שילדים קטנים לא ישחקו בכלי.
  - ב) כל עבודת תחזוקה שאינה מתוארת במדריך זה תבוצע על-ידי ספק המוצר.
  - ג) אין להשתמש בהתקני חיתוך עשויים מתכת.
- 4) אמצעי זהירות**
- 1. לפני הפעלת החרמש יש לוודא שהצד הפתוח של הכיסוי המגן אינו פונה אליכם.
  - 2. יש להרכיב משקפי מגן או משקפי בטיחות מתאימים, לנעול נעליים סגורות וקשיחות עם סוליות מונעות החלקה, וללבוש כפפות, בגדי עבודה מתאימים ומגני אוזניים (אטמי אוזניים או אוזניות מסננות רעשים).

3. יש להחזיק את החרמש ביד יציבה ולשמור על איזון ועל מדרך רגל איתן.
4. יש לגלות זהירות מיוחדת באזורים עבתי צמחייה קשה לראות בהם את הקרקע.
5. אין להשאיר את החרמש בחוץ כשיורד גשם.
6. אין לגרום צמחייה רטובה. אין להשתמש ביחידה בגשם.
7. יש לגלות זהירות מיוחדת בעבודה על קרקע חלקה, במדרונות ועל קרקע גבשושית.
8. בעבודה במדרון, יש להתקדם על קו אחד ישר ולגלות זהירות מיוחדת בסיבובים.
9. יש להיזהר שלא למעוד על מכשולים נסתרים כמו גזעי עצים ושרשים.
10. יש להימנע משימוש בחרמש בתנאי מזג אוויר קשים, במיוחד כאשר קיים צפי לסופת רעמים.
11. החרמש החשמלי הוא כלי בעל מהירות גבוהה וקצב חיתוך מהיר. חיבור החשמל והתקן החיתוך מהווים מקורות סכנה פוטנציאליים, לכן יש להקפיד על זהירות מיוחדת להקטנת הסיכון לפציעה.
12. בקשו מהספק או מאיש שירות מורשה להראות לכם כיצד להפעיל את החרמש.
13. יש להשגיח ולוודא שילדים לא ישחקו ביחידה.
14. כלי זה אינו מיועד להפעלה על-ידי אנשים (ובכלל זה ילדים) חסרי ניסיון / או ידע או בעלי מוגבלויות פיזיות, חושיות או מנטליות אלא אם הם נמצאים תחת השגחת אדם האחראי לבטיחותם ומקבלים מאותו אדם הוראות ברורות לגבי אופן השימוש בכלי.
15. יש לוודא שכל אדם העושה שימוש בחרמש מבין את המידע וההוראות הכלולות בהוראות הפעלה אלה. אין לאפשר לילדים מתחת לגיל 16 להשתמש בכלי.
16. המשתמש אחראי לבטיחותו של כל אדם הנמצא באזור העבודה של הכלי.
17. יש להיות במצב פיזי ובריאותי תקין ומתאים לשימוש בחרמש החשמלי. אם אתם מתעייפים במהלך העבודה, עשו הפסקה. אין לעבוד עם החרמש החשמלי תחת השפעת אלכוהול, סמים או תרופות.
18. ראש הגיזום פועל במהירות גבוהה ועלול ליידות אבנים ועצמים זרים אחרים למרחק רב. להפחתת הסיכון לפציעה, יש לוודא שעוברי אורח/ילדים וחיות, נמצאים במרחק של 15 מ' לפחות מאזור העבודה.

- הערה חשובה לשמירה על תוקף האחריות על היחידה:
- יש לשמור תמיד על ניקיון פתח יניקת האוויר.
  - אין להכות בראש הגיזום על קרקע נוקשה למניעת חוסר איזון או נזק למנוע.

**5 טיפול ושימוש הולם בכלי עבודה חשמליים המופעלים בסוללה**

**א) לפני הכנסת הסוללה, יש לוודא שהכלי הועבר למצב כיבוי (OFF).** הכנסת סוללה לכלי חשמלי פועל עלולה להוביל לתאונות!

**ב) הטעינו את הסוללה אך ורק על ידי המטען המוגדר על ידי היצרן.** מטען המתאים לסוג אחד של מארז סוללות עלול לגרום לסכנת שריפה בעת שימוש עם מארז סוללות אחר.

**ג) השתמשו בכלי עבודה חשמליים רק עם מארז סוללות ייעודי.** שימוש בכל מארז סוללות אחר עלול ליצור סכנת פציעה ושריפה.

**ד) כאשר מארז הסוללות אינו בשימוש, הרחק אותו מחפצי מתכת אחרים, כגון מהדקים, מטבעות, מסמרים, ברגים או חפצי מתכת קטנים אחרים, שיכולים ליצור חיבור בין הדק אחד למשנהו.** קיצור הדקי הסוללה עלול לגרום לכוויות או לשריפה.

**ה) שימוש בלתי הולם עלול לגרום לדליפת נוזל מהסוללה.** יש להימנע ממגע עם נוזל הדולף מהסוללה. במקרה של מגע, יש לשטוף את החומר במים. אם נוזל הסוללה נכנס לעיניים, יש לפנות לקבלת יעוץ רפואי. הנוזל הדולף מהסוללה עלול לגרום לגירוי עור ולכוויות!

**שימוש**

כלי זה מיועד לגיזום מדשאות נוי בלבד, ובפרט שולי מדשאות. כל שימוש אחר או שימוש מעבר לתכלית זו, כגון גיזום ענפים וגדרות או שטחי מדשא גדולים, הינו שימוש בלתי הולם. היצרן / ספק לא יישא באחריות לנזקים הנובעים משימוש כגון זה. המשתמש לבדו אחראי לסיכונים מסוג זה. שימוש הולם כולל גם הקפדה על הוראות הפעלה הכלולות במדריך זה וציות לתנאי התחזוקה והטיפול בכלי. יש לשמור את מדרך הפעלה בהישג יד במהלך השימוש במכונה.

**סכנות משניות**

גם אם נעשה בכלי שימוש הולם, לא ניתן לשלול לחלוטין סיכונים משניים. סוג הכלי ועיצובו הטכני טומנים בחובם את הסכנות הפוטנציאליות הבאות:

- מגע עם חלק בלתי מוגן של התקן הגיזום והחיתוך (סכנה לחתכים)
- מגע עם סליל החיתוך במהלך הפעלה (חתכים)



## הרכבה



**סכנת פציעה!** יש להוציא מהכלי את הסוללה הנטענת לפני ביצוע עבודה כלשהי.

### הרכבת המכסה המגן (איור 1)

- הפכו את החרמש והניחו אותו על הידית.
- הרכיבו את המכסה על ראש הגיזום והעבירו את סליל החיתוך דרך החרץ במכסה.
- סגרו את המכסה בעזרת שני הברגים.

### הרכבת ידית האחזקה הנוספת (איור 2)

- שחררו את כפתור הנעילה בידיית האחזקה.
- השחילו את הידית הנוספת והעבירו אותה למיקום הרצוי.
- לקיבוע הידית במקומה, שחררו את כפתור הנעילה.

### מחווני עובי חיתוך/מגן צמחים (איור 3)

לחצו את מגן הצמחים (5) לכיוון ראש החרמש עד להישמע צליל חיבור. המחסום בחזית החרמש נועד להגן על הצמחים ולשמר גם כמחווני לעובי הגיזום. להב הגיזום ינוע רק בטווח המחסום. עם זאת, במידת הצורך ייתן גם להפעיל את החרמש כשמגן הצמחים מקופל לאחור.

### הרכבת הגלגלת התומכת (גיזום שוליים) (איור 3)

- חברו את הגלגלת (10) למתלה מלמעלה.

### הכנת המכונה להפעלה (איורים 4+5)

- הכניסו לחרמש את הסוללה הטעונה עד להישמע צליל נעילה. ניתן להכניס את הסוללה הנטענת לחרמש במצב אחד בלבד.
- **שימו לב:** בעת הכנסת הסוללה אין להפעיל את מעצור מתג ההפעלה (8) ואת מתג ההפעלה (9).
- אמצו יציבה בטוחה. החזיקו את החרמש בשתי ידיים. אל תניחו את התקן הגיזום על הקרקע.
- לחצו על מעצור מתג ההפעלה (8) משמאל או מימין והפעילו את המתג (9). אין להמשיך להחזיק את מעצור מתג ההפעלה (8) אחרי הפעלת הכלי.
- לכיבוי החרמש, שחררו את המתג (9) (איור 5).

### הנחיות לכיוון אורך הצינור וראש החרמש (איורים 6, 7, 8)

#### ניתן להתאים את אורך הצינור לגובה המפעיל (איור 6)

- להתאמת אורך הצינור, סובבו את שרול הפלסטיק עם כיוון השעון ושחררו אותו. כוונו את הצינור לאורך הרצוי וסגרו באמצעות סיבוב השרול הנועל נגד כיוון השעון.

#### כיוון זווית ההסיה של מוט החרמש (איור 7):

- לחצו על הכפתור (3) - ראש החרמש ישתחרר וניתן יהיה להטות אותו בארבעה כיוונים שונים ביחס לציר.

#### כיוון לגיזום שוליים (איור 8):

- לחצו על הכפתור (11): כעת ניתן לסובב את ראש החרמש בזווית של 90 מעלות.

- מגע עם חלקים ניתקים של סליל החיתוך או עם גזם וחומרים אחרים (בתכים ותבלות)
- אובדן שמייעה במקרה של עבודה ללא ציוד הגנה על האוזניים (אובדן שמייעה)
- מגע עם זרם חשמלי כתוצאה מחתך או פגם כבבל החשמל (הלם חשמלי)
- פליטות מזיקות של חומרים וחלקיקי גזם.

אי ציות להוראות הכלולות במדריך ההפעלה עלול להעמיד סכנות משניות נוספות עקב שימוש בלתי הולם.

המוצר מיועד לשימוש על-ידי אנשים בגילאי 14 ומעלה. שימוש במוצר על-ידי ילדים בגילאי 8 ומעלה או אנשים בעלי מוגבלויות פיזיות, חושיות או שכליות, או חסרי ניסיון וידע, יתבצע תחת השגחה והעברת כל המידע הנדרש על שימוש בטיחותי במכשיר והבנת הסכנות הכרוכות בשימוש זה. ילדים אינם מורשים לשחק במכשיר. אין לאפשר לילדים לבצע עבודות ניקיון ותחזוקה במכשיר ללא השגחה.

יש להשגיח ולוודא שילדים לא יישחקו ביחידה.

עם זאת ועל אף ההקפדה על אמצעי בטיחות ספציפיים, על הוראות הבטיחות ועל תקנות הבטיחות הנוספות המצוינות במדריך ההפעלה, עדיין קיימות סכנות משניות מסוימות בעת הפעלת המכשיר. אי ציות להוראות הכלולות במדריך ההפעלה עלול להעמיד סכנות משניות נוספות עקב שימוש בלתי הולם.

## אזהרה!

שימוש ממושך בכלי חושף את המשתמש לרטט וזעזועים העלולים לגרום לתסמונת רנו או לתסמונת התעלה הקרפלית.

מזבים אלה פוגעים ביכולת היד לחוש או לזוּסַט טמפרטורה, לקהות חושית ולתחושת חום, ועלול לגרום בסופו של דבר נזק למערכת העצבים ולמערכת הדם, ואף לנמק.

לא כל הגורמים המובילים לתסמונת רנו ידועים, אבל מים קרים, עישון ומחלות המשפיעות על כלי הדם ומערכת הדם, כמו גם חשיפה חמורה וארוכת-טווח לרטט, ידועים כגורמים מוכרים לתופעת רנו. להקטנת הסיכון ללקות בתסמונת רנו ובתסמונת התעלה הקרפלית, יש לצייט להוראות הבאות:

- יש ללבוש כפפות ולשמור על חום הידיים.
- יש לוודא שהמכשיר מתוחזק היטב. כלי שהרכיבים שלו רופפים או שהמסמטים שלו פגומים או בלויים נוטה לייצר יותר רטט.
- יש לאחוז חזק בידיית אבל לא ללפות אותה בכוח רב. יש לערוך הפסקות סדירות בעבודה.

אמצעי זהירות אלה אינם שוללים לחלוטין את הסיכון ללקות בתסמונת רנו או בתסמונת התעלה הקרפלית. לכן בשימוש שוטף או ארוך-טווח מומלץ לעקוב בתשומת לב אחרי מצב הידיים והאצבעות. אם מופיע אחד מהתמיינים שצוינו לעיל, יש לפנות באופן מיידי לקבלת יעוץ רפואי.

**הוראות להפעלת החרמש**

(איור 9)

**זהירות - סכנת פציעה!** יש להוציא מהכלי את הסוללה הנטענת לפני ביצוע עבודה כלשהי.



יש לנקות ביסודיות את מכונת הגיזום לאחר כל שימוש. נקו גזם ולכלוך. נקו את פתחי האוורור. מומלץ לנקות את חלקי הפלסטיק במטלית רטובה ובחומר ניקוי עדין. אין להשתמש בחומרי ניקוי אגרסיביים או בחומרים ממיסים. אין לשפוך מים לתוך המכונה ואין להשפירץ עליה מים. יש לאחסן את המכונה במקום יבש, אין לחשוף אותה לכפור ולרטובות, ויש להרחיקה מהישג ידם של ילדים. לשירותי תחזוקה ותיוקן נוספים, יש לקחת את המכונה למרכז שירות.

- העבירו את מכונת הגיזום באופן אחיד מצד אחד לשני.
- במידת האפשר, גזמו תוך שימוש בצדה השמאלי של מכונת הגיזום. באופן כזה הגזם ו/או אבנים יוטלו קדימה, הרחק מהמפעיל.
- תוצאות אופטימליות יתקבלו באחידת החרמש בוויית של 20° - 30° לצד שמאל.
- יש להימנע ממגע בין חוט הגיזום למכשולים כמו גדרות, קירות, אבנים וכד'. הדבר גורם לבלאי ושחיקה.

**שירות תיקונים**

תיקון כלים חשמליים יבצע רק על-ידי איש שירות מוסמך.

**החלפת חוט הגיזום (איורים 10 + 11)**

**זהירות - סכנת פציעה!** יש להוציא מהכלי את הסוללה הנטענת לפני ביצוע עבודה כלשהי.



**מידע על הגנת הסביבה / השלכת המוצר**

יש להשליך את הכלי בדרך נאותה בתום חיי השירות. יש לנתק את כבל החשמל על מנת למנוע שימוש בלתי הולם. אין להשליך את המכונה עם הפסולת הביתית. מטעמי הגנה על הסביבה, יש להביא את המוצר לנקודת איסוף של כלים חשמליים. ניתן לקבל את הכתובות ושעות ההפעלה של נקודות איסוף אלה במשרדי הרשות המקומית. בנוסף יש להביא את חומרי האריזה והאביזרים שהתבלו לנקודות האיסוף המתאימות.

לחצו על שני התקני הנהיגה (13) בצידו ראש הגיזום והסירו את מכסה ראש הגיזום (12). הוציאו את הסליל המשומש והכניסו סליל חדש (14) כך שקצה החוט יצא מהפתח (15) שבצדו של ראש הגיזום (איור 11). לסיום, לחצו את המכסה אל התושבת וסגרו אותו. שני המנגולים צריכים להיות סגורים היטב. ניתן לאחסן סליל חלופי בתא שבבית ידית האחידה (איור 12).

לפתיחת מכסה התא, משכו זקם בנקודות המסומנות. לאחר החלפת הסליל, החזירו את המכסה למקומו.

**כיוון אורך חוט הגיזום (איור 13)**

- כשביצועי הגיזום יורדים, יש צורך לכוון (להאריך) את חוט הגיזום.
- סובבו את החרמש והחזיקו אותו מעל הדשא.
- כשהמנוע פועל, הכו בראש החרמש על הדשא (איור 13). החוט יתארך באופן אוטומטי והתקן החיתוך יקצר אותו לאורך המתאים.

**הערה:** אם החוט קצר מ-2.5 ס"מ, יש צורך לכוון אותו באופן ידני. לחצו על הלחצן האדום בסליל עד שיגיע לעצירה ומשכו את קצה החוט. אם אינכם יכולים לראות את קצה החוט, המשיכו בהתאם להוראות בסעיף "החלפת חוט הגיזום".

**פתרון תקלות**

- **חוט הגיזום נעלם בתוך בית הסליל:** הוציאו את הסליל, משכו את קצה החוט דרך פתח המתכת והשחילו שוב את הסליל. אם נעשה שימוש בחוט נילון, השחילו חוט חדש בסליל.

**אין לבצע תיקונים באופן עצמאי, יש לקחת את החרמש לבדיקה ותיוקן אצל ספק מורשה.**

**מדינות האיחוד האירופי בלבד  
אין להשליך כלים חשמליים בפסולת הביתית!**



בהתאם לדירקטיבה 2012/19/EC של האיחוד האירופי בנוגע לפסולת ציוד אלקטרוני וחשמלי ויישומה בחוק, יש לאסוף כלים חשמליים בפסולת נפרדת לשימוש חוזר בכפוף לתקנות ההגנה על הסביבה.

חלופת מיחזור לדרישת החזרה: במקום להחזיר את הציוד החשמלי, מחויב בעל הציוד לחלופין לקחת חלק במיחזור הולם במקרה של העברת בעלות. ניתן גם להביא את פסולת הציוד למתקן איסוף שם יושלך המוצר בהתאם לחוקים ולתקנות הנוגעים להשלכת פסולת וניהול המיחזור. הוראות אלה אינן חלות על אביזרים וציוד חיקפי שאינו כולל רכיבים חשמליים, הנלווה לציוד המושלך.

**חלקי חילוף**

לרכישת אביזרים או חלקי חילוף, אנא צרו קשר עם מחלקת השירות שלנו.

עבודה עם מכונה זו, אין להשתמש בחלקי חילוף שונים מאלה שהומלצו על דינו. שימוש בחלקי חילוף שלא הומלצו על דינו עלול לגרום לפציעות חמורות בגוף או נזק למכונה.

בעת הזמנת חלקי חילוף, יש לציין את הפרטים הבאים:

- סוג המכונה
- מספר החלק

## אחריות

החברה נותנת למשתמש הקצה (בלי קשר למחויבות הקמעונאי הנובעת מהסכם הרכישה) את האחריות הבאה על כלי חשמלי זה:

תקופת אחריות של 12 חודשים מיום מסירת המכשיר ללקוח כפי שמתועד במסמך הקנייה המקורי. בשימוש מסחרי ושימוש להשכרה, תבטל האלתר. בלאי של חלקים ופגמים הנובעים משימוש באבזורים שאינם תואמים, תיקון עם חלקים שאינם חלקים מקוריים של היצרן, שימוש בכוח, חבטות ומכות כמו גם הפעלת עומס יתר על המנוע, אינם מכוסים במסגרת אחריות זו. החלפה במסגרת האחריות כוללת רק חלקים פגומים ולא את המכשיר כולו. תיקונים במסגרת האחריות יבוצעו אך ורק בתחנות שירות מורשות או על-ידי שירות הלקוחות של החברה. במקרה של מעורבות אנשי מקצוע לא מורשים, תבטל האחריות.

כל עלויות המשלוח וההובלה כמו גם הוצאות נלוות אחרות יחולו על הלקוח.



## הצהרת תאימות לאיחוד האירופי

אנו, **D-64839, Schlesierstraße 36 Ikra GmbH, מינסטר, גרמניה**, מצהירים בזאת, בכפוף לאחריותנו הבלעדית, כי המוצר **חרמש אלחוטי דגם IAT 40-3025 LI** שאליו מתייחסת הצהרה זו תואם לדרישות הבטיחות והגהות הבטיחות החלות עליו מכוח דירקטיבות **2006/42/EC** (הנחיית מכונות), **2014/30/EU** (הנחיית EMC), **2011/65/EG** (הנחיית RoHS) ו-**2000/14/EC+2005/88/EC** (הנחיית רעש) כולל כל שינוי שנערך בהן. ליישום הולם של דרישות הבטיחות והגהות המצוינות בהנחיות אלה, יושמו התקנים ואו ההתוויות הטכניות הבאות:

**EN 60335-1:2012+A11:2014; EN 50636-2-91:2014**

**EK9-BE-89:2014; EK9-BE-77 (V3):2015; EK9-BE-91:2015**

**דרישות PAH לאישור GS 2014:01**

**EN 55014-1:2006+A1+A2; EN 55014-2:1997+A1+A2**

**EN 50581:2012**

רמת קיבולת אקוסטית נמדדת **93.3 dB (A)**

רמת קיבולת אקוסטית מובטחת **96.0 dB (A)**

גוף אירופאי מוסמך (Notified Body) Intertek 0905

שיטת הערכת תאימות ל-Annexe VI / דירקטיבות **2000/14/EC** ו-**2005/88/EC**

שנת היצור מודפסת על לוחית השם וניתן לשחזר אותה גם על פי המספר היסודי העוקב של המכשיר.

מינסטר, 10.10.2017

מתיאס פידלר, מנהל מוצר בכיר Ikra GmbH

תחוקת תיעוד טכני:

ikra GmbH, Schlesierstrasse 36, 64839 Münster, Germany

## שירות תיקונים

תיקונים למכסח שולי הדשא הנטען חייבם להתבצע רק על ידי תחנת שירות מורשית בלבד.

## אחריות

האחריות למכסח שולי הדשא הנטען דגם IKRA IAT 40-3025 הינה ל-12 חודשים. אחריותנו זו לתקופה הנקובה לעיל, הינה כפופה לכך שהשימוש שיבוצע על ידך בכלי הינו בהתאם להוראות השימוש וההפעלה ובמסירת ספח תעודת האחריות המצורף, בתוך 14 יום למשרדי החברה בו יושלמו מלוא הנתונים של תעודת האחריות הכוללים את המספר הסידורי של הכלי ותאריך הקניה. האחריות ניתנת למימוש במעבדת היבואן בלבד בצירוף ספח תעודת האחריות והעתק חשבונית הקניה. הכלי מיועד לשימוש פרטי בלבד. במידה והכלי משמש לשימוש מסחרי או השכרה לא תחול כל אחריות על המוצר. האחריות ניתנת לקונה בלבד, איננה ניתנת להעברה, והינה על חלק או חלקים אשר ימצאו פגומים בחומר ו/או בעיבוד בלבד, ושיאינה בוצעה בשל מעשה ו/או מחדל של הקונה או צד ג' אחר, והכל בהתאם ובכפוף לבדיקה אשר תיערך ע"י מחלקת השירות של הגרעין בע"מ ועל פי שיקול דעתה הבלעדי. במקרה של פגם כלשהו שהגרעין בע"מ אחראית לו, תהיה הגרעין בע"מ מחויבת אך ורק לתיקון הפגם בהתאם לתנאי תעודת אחריות זו. מובהר כי הגרעין בע"מ ו/או מי מטעמה לא יהיו אחראים לכל נזק ישיר ו/או עקיף ו/או תוצאתי ו/או מסתבר ו/או להוצאה ו/או להפסד ו או לתשלום כלשהם שייגרמו, אם ייגרמו, במישרין או בעקיפין, בקשר עם הפגם, המוצרים, הרכבתם ו/או השימוש בהם. למעט האחריות המצוינת מפורשות בכתב אחריות זה, אין כל אחריות אחרת נכללת או משתמעת ממנה ואין המפעל ו/או "הגרעין בע"מ" אחראי באף מקרה על נזקים שנגרמו ללקוח או ע"י הלקוח או באשמתו ו/או באשמת צד ג' (לרבות עקב התקנה ו/או הובלה לא תקינה), ו/או אי מילוי כל ההוראות במלואן המופיעות במדריך שנמסר ללקוח במעמד הקניה (או הוראות ההפעלה המצויות באתר חברת "הגרעין בע"מ") וכן פעולות אשר נעשו ע"י הלקוח בין במזיד והן בשוגג (לדוגמא קצר חשמלי, מתח לא מתאים, פגיעת להב בגוף קשה וכו'). מבלי לגרוע מכלליות האמור לעיל, אין אחריות זו חלה על בלאי סביר של מערכות חשמל, חלקי גומי, להבים, שרשרות, צינורות שאיבה, שק איסוף, רוכסנים וכו', על פגיעה של גוף זר, נפילה, שבר מכני, על תיקון וטיפול בידי מי שאינו מוסמך לכך על ידו ועל שימוש בחלקים לא מקוריים. האחריות תבוטל באופן מיידי באם יבוצע שינוי, תוספת שלא מאושרת ע"י יצרן הכלי, או פגיעה/השחתה של תווית זיהוי הכלי. תעודת אחריות זו אינה מהווה תחליף ואינה באה במקום ביטוח מפני כל נזק לגוף ולרכוש, אותו ממליצה הגרעין בע"מ ללקוח לבצע. רכישת ביטוח כאמור הינה באחריות הלקוח ועל חשבון בלבד.

## יבואן בלעדי ומעבדת השירות



## הגרעין בע"מ – מחלקת מיכון

רח' נחל חריף 2, אזור תעשייה צפוני,

ת.ד. 638, יבנה 8122201.

טל': 08-9320437 פקס: 08-9320444

e-mail: [internet@hagarin.co.il](mailto:internet@hagarin.co.il)

[www.hagarin.co.il](http://www.hagarin.co.il)