

Garden

FEELINGS 

Heckenschere batteriebetrieben IAHS 5318-2.0



3 Jahre

HERSTELLER-
GARANTIE

KUNDENSERVICE

03725/449-335



0180 45 22 667

(20 Cent/pro Anruf aus dem deutschen
Festnetz, Mobilfunk max. 42 Cent/min)



www.ikramogatec.com

ART.-NR. 1979

08/30/18

ORIGINAL BETRIEBSANLEITUNG



29019793
08/30/18
Nr. 1979

Sicherheitshinweise	1	Optimale Sicherheit	13
Bestimmungsgemäße Verwendung	6	2-Hand-Sicherheitsschaltung	
Abbildung und Erklärung der Piktogramme	7	Messer-Schnellstop	
Lieferumfang	8	Sicherheitsmesserbalken	
Hinweis zum Gebrauch des Akkus	9	Anstoßschutz	
Hinweise zum Umweltschutz	9	Getriebeschutzelement	
Anweisung zum Gebrauch	10	Aufbewahren der Heckenschere nach dem Gebrauch	13
Montage des Schutzschildes		Transport	
Laden des Akkus	10	Hinweise zum Umweltschutz / Entsorgung	14
Überprüfen des Ladezustandes		Recycling-Alternative zur Rücksendeaufforderung	
Thermo- und Spannungsschutz		Entsorgung der Transportverpackung	
Ein - und Ausschalten der Heckenschere	11	Ersatzteile	14
Halten der Heckenschere zum Gebrauch	12	Reparaturdienst	15
Schneiden von Hecken		Service	15
Gleichbleibende Höhe		Garantiebedingungen	15
Wartung	12	EG-Konformitätserklärung	16
Schärfen der Messer		Technische Angaben	17
Auswechseln der Messer		Bestellkarte	

Sicherheitshinweise



Achtung! Sämtliche Anweisungen sind zu lesen. Fehler bei der Einhaltung der nachstehend aufgeführten Anweisungen können elektrischen Schlag, Brand- und/oder schwere Verletzungen verursachen. Der nachfolgend verwendete Begriff „Elektrowerkzeug“ bezieht sich auf netzbetriebene Elektrowerkzeuge (mit Netzkabel) und auf akkubetriebene Elektrowerkzeuge (ohne Netzkabel).

BEWAHREN SIE DIESE ANWEISUNGEN GUT AUF.

1) Arbeitsplatzsicherheit

- a) Halten Sie Ihren Arbeitsbereich sauber und gut beleuchtet. Unordnung und unbeleuchtete Arbeitsbereiche können zu Unfällen führen.
- b) Arbeiten Sie mit dem Elektrowerkzeug nicht in explosionsgefährdeter Umgebung, in der sich brennbare Flüssigkeiten, Gase oder Stäube befinden. Elektrowerkzeuge erzeugen Funken, die den Staub oder die Dämpfe entzünden können.
- c) Halten Sie Kinder und andere Personen während der Benutzung des Elektrowerkzeuges fern. Bei Ablenkung können Sie die Kontrolle über das Gerät verlieren.

2) Elektrische Sicherheit

- a) Der Anschlussstecker des Elektrowerkzeuges muss in die Steckdose passen. Der Stecker darf in keiner Weise verändert werden. Verwenden Sie keine Adapter-

stecker gemeinsam mit schutzgeerdeten Elektrowerkzeugen. Unveränderte Stecker und passende Steckdosen verringern das Risiko eines elektrischen Schlages.

- b) Vermeiden Sie Körperkontakt mit geerdeten Oberflächen, wie von Rohren, Heizungen, Herden und Kühlschränken. Es besteht ein erhöhtes Risiko durch elektrischen Schlag, wenn Ihr Körper geerdet ist.
- c) Halten Sie das Elektrowerkzeug von Regen fern. Das Eindringen von Wasser in ein Elektrogerät erhöht das Risiko eines elektrischen Schlages.
- d) Zweckentfremden Sie das Kabel nicht, um das Elektrowerkzeug zu tragen, aufzuhängen oder um den Stecker aus der Steckdose zu ziehen. Halten Sie das Kabel fern von Hitze, Öl, scharfen Kanten oder sich bewegenden Geräteteilen. Beschädigte oder verwickelte Kabel erhöhen das Risiko eines elektrischen Schlages.
- e) Wenn Sie mit einem Elektrowerkzeug im Freien arbeiten, verwenden Sie nur Verlängerungskabel, die auch für den Außenbereich zugelassen sind. Die Anwendung eines für den Außenbereich geeigneten Verlängerungskabels verringert das Risiko eines elektrischen Schlages.
- f) Wenn der Betrieb des Elektrowerkzeuges in feuchter Umgebung nicht vermeidbar ist, verwenden Sie einen Fehlerstromschutzschalter. Der Einsatz eines Fehlerstromschutzschalters vermindert das Risiko eines elektrischen Schlages.

3) Sicherheit von Personen

- a) **Seien Sie aufmerksam, achten Sie darauf, was Sie tun, und gehen Sie mit Vernunft an die Arbeit mit einem Elektrowerkzeug. Benutzen Sie das Gerät nicht, wenn Sie müde sind oder unter dem Einfluss von Drogen, Alkohol oder Medikamenten stehen.** Ein Moment der Unachtsamkeit beim Gebrauch des Gerätes kann zu ernsthaften Verletzungen führen.
- b) **Tragen Sie persönliche Schutzausrüstung und immer eine Schutzbrille.** Das Tragen persönlicher Schutzausrüstung, wie Staubmaske, rutschfeste Sicherheitsschuh, Schutzhelm oder Gehörschutz, je nach Art und Einsatz des Elektrowerkzeuges, verringert das Risiko von Verletzungen.
- c) **Entfernen Sie Einstellwerkzeuge oder Schraubenschlüssel, bevor Sie das Gerät einschalten.** Ein Werkzeug oder Schlüssel, der sich in einem drehenden Geräteteil befindet, kann zu Verletzungen führen.
- d) **Vermeiden Sie unbeabsichtigte Inbetriebnahme. Vergewissern Sie sich, dass das Elektrowerkzeug ausgeschaltet ist, bevor Sie es an die Stromversorgung und/oder den Akku anschließen, es aufnehmen oder tragen.** Wenn Sie beim Tragen des Gerätes den Finger am Schalter haben oder das Gerät eingeschaltet an die Stromversorgung anschließen, kann dies zu Unfällen führen.
- e) **Überschätzen Sie sich nicht. Sorgen Sie für einen sicheren Stand und halten Sie jederzeit das Gleichgewicht.** Dadurch

können Sie das Gerät in unerwarteten Situationen besser kontrollieren.

- f) **Tragen Sie geeignete Kleidung. Tragen Sie keine weite Kleidung oder Schmuck. Halten Sie Haare, Kleidung und Handschuhe fern von sich bewegenden Teilen.** Lockere Kleidung, Schmuck oder lange Haare können von sich bewegenden Teilen erfasst werden.
 - g) **Wenn Staubabsaug- und auffangeinrichtungen montiert werden können, vergewissern Sie sich, dass diese abgeschlossen sind und richtig verwendet werden.** Das Verwenden dieser Einrichtungen verringert Gefährdungen durch Staub.
- ### 4) Sorgfältiger Umgang und Gebrauch von Elektrowerkzeugen
- a) **Überlasten Sie das Gerät nicht. Verwenden Sie für Ihre Arbeit das dafür bestimmte Elektrowerkzeug.** Mit dem passenden Elektrowerkzeug arbeiten Sie besser und sicherer im angegebenen Leistungsbereich.
 - b) **Benutzen Sie kein Elektrowerkzeug, dessen Schalter defekt ist.** Ein Elektrowerkzeug, das sich nicht mehr ein- oder ausschalten lässt, ist gefährlich und muss repariert werden.
 - c) **Nehmen Sie den Akku aus dem Gerät, bevor Sie Geräteeinstellungen vornehmen, Zubehörteile wechseln oder das Gerät weglegen.** Diese Vorsichtsmaßnahme verhindert den unbeabsichtigten Start des Gerätes.

- d) **Bewahren Sie unbenutzte Elektrowerkzeuge außerhalb der Reichweite von Kindern auf. Lassen Sie Personen das Gerät nicht benutzen, die mit diesem nicht vertraut sind oder diese Anweisung nicht gelesen haben.** Elektrowerkzeuge sind gefährlich, wenn Sie von unerfahrenen Personen benutzt werden.
- e) **Pflegen Sie das Gerät mit Sorgfalt. Kontrollieren Sie, ob bewegliche Geräteteile einwandfrei funktionieren und nicht klemmen, ob Teile gebrochen oder so beschädigt sind, dass die Funktion des Gerätes beeinträchtigt ist. Lassen Sie beschädigte Teile vor dem Einsatz des Gerätes reparieren.** Viele Unfälle haben ihre Ursache in schlecht gewarteten Elektrowerkzeugen.
- f) **Halten Sie Schneidwerkzeuge scharf und sauber.** Sorgfältig gepflegte Schneidwerkzeuge mit scharfen Schneidkanten verklemmen sich weniger und sind leichter zu führen.
- g) **Verwenden Sie Elektrowerkzeug, Zubehör, Einsatzwerkzeuge usw. entsprechend diesen Anweisungen und so, wie es für diesen speziellen Gerätetyp vorgeschrieben ist. Berücksichtigen Sie dabei die Arbeitsbedingungen und die auszuführende Tätigkeit.** Der Gebrauch von Elektrowerkzeugen für andere als die vorgesehenen Anwendungen kann zu gefährlichen Situationen führen.
- 5) **Sorgfältiger Umgang und Gebrauch von Akkugeräten**
- a) **Stellen Sie sicher, dass das Gerät ausgeschaltet ist, bevor Sie den Akku einsetzen.** Das Einsetzen eines Akkus in ein Elektrowerkzeug, das eingeschaltet ist, kann zu Unfällen führen.
- b) **Laden Sie die Akkus nur in Ladegeräten auf, die vom Hersteller empfohlen werden.** Für ein Ladegerät, das für eine bestimmte Art von Akkus geeignet ist, besteht Brandgefahr, wenn es mit anderen Akkus verwendet wird.
- c) **Verwenden Sie nur die dafür vorgesehenen Akkus in den Elektrowerkzeugen.** Der Gebrauch von anderen Akkus kann zu Verletzungen und Brandgefahr führen.
- d) **Halten Sie den nicht benutzten Akku fern von Büroklammern, Münzen, Schlüsseln, Nägeln, Schrauben oder anderen kleinen Metallgegenständen, die eine Überbrückung der Kontakte verursachen können.** Ein Kurzschluss zwischen den Akkukontakten kann Verbrennungen oder Feuer zur Folge haben.
- e) **Bei falscher Anwendung kann Flüssigkeit aus dem Akku austreten. Vermeiden Sie den Kontakt damit. Bei zufälligem Kontakt mit Wasser abspülen. Wenn die Flüssigkeit in die Augen kommt, nehmen Sie zusätzlich ärztliche Hilfe in Anspruch.** Austretende Akkuflüssigkeit kann zu Hautreizungen oder Verbrennungen führen.

6) Service

a) Lassen Sie das Gerät nur von qualifiziertem Fachpersonal und nur mit Original-Ersatzteilen reparieren. Damit wird sichergestellt, dass die Sicherheit des Gerätes erhalten bleibt.

7) Sicherheitshinweise für Heckenscheren:

- Halten Sie das Elektrowerkzeug an den isolierten Griffflächen, da das Schneidmesser in Berührung mit verborgenen Stromleitungen kommen kann. Der Kontakt des Schneidmessers mit einer spannungsführenden Leitung kann metallene Geräteteile unter Spannung setzen und zu einem elektrischen Schlag führen.
- Halten Sie alle Körperteile vom Schneidmesser fern. Versuchen Sie nicht, bei laufendem Messer Schnittgut zu entfernen oder zu schneidendes Material festzuhalten. Entfernen Sie eingeklemmtes Schnittgut nur bei ausgeschaltetem Gerät. Ein Moment der Unachtsamkeit bei Benutzung der Heckenschere kann zu schweren Verletzungen führen.
- Tragen Sie die Heckenschere am Griff bei stillstehendem Messer. Bei Transport oder Aufbewahrung der Heckenschere stets die Schutzabdeckung aufziehen. Sorgfältiger Umgang mit dem Gerät verringert die Verletzungsgefahr durch das Messer.
- Diese Heckenschere ist nach dem Stand der Technik und den anerkannten sicherheitstechnischen Regeln gebaut. Dennoch können bei ihrer Anwendung Gefahren wie ernsthaft-

te Verletzungen des Benutzers oder Dritter entstehen. Befolgen Sie daher bitte alle Anweisungen in der Gebrauchsanweisung.

- Vor sämtlichen Arbeiten wie Wartung und Pflege am Gerät entnehmen Sie bitte vorher den Akku.
- Jugendliche unter 16 Jahren dürfen die Heckenschere nicht bedienen. Geben Sie die Heckenschere nur weiter an Personen, die mit der Handhabung grundsätzlich vertraut sind. Geben Sie auf jeden Fall die Gebrauchsanweisung mit.
- Örtlich geltende Vorschriften können das Alter des Benutzers beschränken.
- Es ist zu beachten, dass der Benutzer selbst für Unfälle oder Gefährdungen gegenüber anderen Personen oder deren Besitz verantwortlich ist.
- Vermeiden Sie den Gebrauch der Heckenschere, wenn sich andere Personen, Kinder oder Haustiere in der Nähe befinden.
- Nehmen Sie den Akku aus der Heckenschere, bevor Sie die Maschine reinigen oder eine Blockierung beseitigen wollen oder vor Überprüfungs- und Instandhaltungsarbeiten.
- Nehmen Sie stets einen sicheren Stand ein während der Arbeit mit der Heckenschere, besonders wenn Sie Tritte oder eine Leiter benutzen.
- Das Betriebsgeräusch am Arbeitsplatz kann 80 dB(A) überschreiten. Tragen Sie deshalb einen Gehörschutz. Achtung: Lärmschutz! Achten Sie bei Inbetriebnahme auf die regionalen Vorschriften

- Sorgen Sie dafür, dass alle Schutzeinrichtungen und Handgriffe angebracht sind. Versuchen Sie niemals, eine unvollständige Maschine in Betrieb zu nehmen.
- Nehmen Sie keine Veränderungen an Ihrer Heckenschere vor.
- Halten Sie die Heckenschere stets mit beiden Händen an den vorgesehenen Haltegriffen.
- Machen Sie sich vor Arbeitsbeginn vertraut mit Ihrer Umgebung und achten Sie auf mögliche Gefahren, die Sie wegen des Maschinenlärms vielleicht nicht hören können.
- Achten Sie während des Arbeitens auf Fremdkörper wie Draht- oder Holzzäune oder dicke Zweige. Bei Blockieren des Schneidwerkzeuges nehmen Sie bitte sofort den Akku aus dem Gerät.
- Kein Zwang auf Werkzeug ausüben. Das Werkzeug arbeitet besser und sicherer bei der Drehzahl, für die es ausgelegt ist.
- Tragen Sie das Ladegerät niemals an der Leitung. Ziehen Sie nicht ruckartig an der Leitung, um das Ladegerät aus der Steckdose zu ziehen. Halten Sie die Leitung von Hitze, Öl und scharfen Kanten fern.
- Vermeiden Sie unbeabsichtigtes Einschalten. Tragen Sie die Heckenschere niemals mit den Fingern am Schalter.
- Überprüfen Sie das Gerät auf beschädigte Teile. Vor einer weiteren Verwendung des Werkzeuges sollten Schutzvorrichtungen oder andere Teile, die beschädigt sind, sorgfältig überprüft werden, um festzustellen, dass sie richtig arbeiten und ihre vorgeschriebene Funktion ausüben. Überprüfen Sie auch die Ausrichtung sich bewegender Teile und ihren freien Lauf, Bruch von Teilen, die Befestigung und alle anderen Bedingungen, die den Betrieb beeinträchtigen könnten. Eine Schutzvorrichtung oder andere Teile, die beschädigt sind, sollten von einer dazu ermächtigten Dienstleistungseinrichtung vorschriftsmäßig repariert und ausgetauscht werden, es sei denn, es ist in dieser Gebrauchsanweisung anders angegeben. Auch defekte Schalter sind von einer ermächtigten Werkstatt auszuwechseln. Das Werkzeug nicht verwenden, wenn der Schalter es nicht ein- und ausschaltet.
- Ein Gefühl des Kribbelns oder der Taubheit an den Händen ist ein Hinweis auf übermäßige Vibration. Begrenzen Sie die Einsatzzeit, legen Sie eine ausreichend lange Arbeitspausen ein, teilen Sie die Arbeit auf mehrere Personen auf oder tragen Sie Antivibrations-Schutzhandschuhe bei langandauernder Verwendung des Gerätes.
- Eine gewisse Lärmbelastung durch dieses Gerät ist nicht vermeidbar. Verlegen Sie lärmintensive Arbeiten auf zugelassene und dafür bestimmte Zeiten. Halten Sie sich ggf. an Ruhezeiten und beschränken Sie die Arbeitsdauer auf das Notwendigste. Zu ihrem persönlichen Schutz und Schutz in der Nähe befindlicher Personen ist ein geeigneter Gehörschutz zu tragen.
- Dieses Gerät ist nicht dafür bestimmt, durch Personen (einschließlich Kinder) mit einge-

schränkten physischen, sensorischen oder geistigen Fähigkeiten oder mangels Erfahrung und/oder mangels Wissen benutzt zu werden.

- Kinder sollten beaufsichtigt werden, um sicherzustellen, dass sie nicht mit dem Gerät spielen.

Bestimmungsgemäße Verwendung

Diese Heckenschere ist nur zum Schneiden von Sträuchern, Büschen, Zierpflanzen und Hecken bestimmt. Die zu schneidende maximale Aststärke darf 14 mm nicht übersteigen. Die Benutzung der Heckenschere ist für den privaten Gartenbereich bestimmt. Der Benutzer der Heckenschere hat für eine ausreichende Schutzausrüstung während des Gebrauches entsprechend der Bedienungsanleitung und den an der Maschine angebrachten Warnpiktogramme zu sorgen. Vor jedem Gebrauch bzw. während des Gebrauches der Heckenschere ist diese auf eventuelle elektrischen oder mechanischen Beschädigungen zu prüfen.

Falls ein Schaden an der Maschine festgestellt wird, ist die Arbeit einzustellen und eine Fachwerkstatt ist zu kontaktieren.

Nicht bestimmungsgemäße Verwendung

Alle Anwendungen der Heckenschere, die nicht im Kapitel „bestimmungsgemäße Verwendung“ genannt sind, gelten als eine nicht bestimmungsgemäße Verwendung.

Für alle daraus entstandenen Sachschäden sowie Personenschäden, die auf Grund einer Fehlanwendung entstanden sind, haftet der Benutzer der Heckenschere.

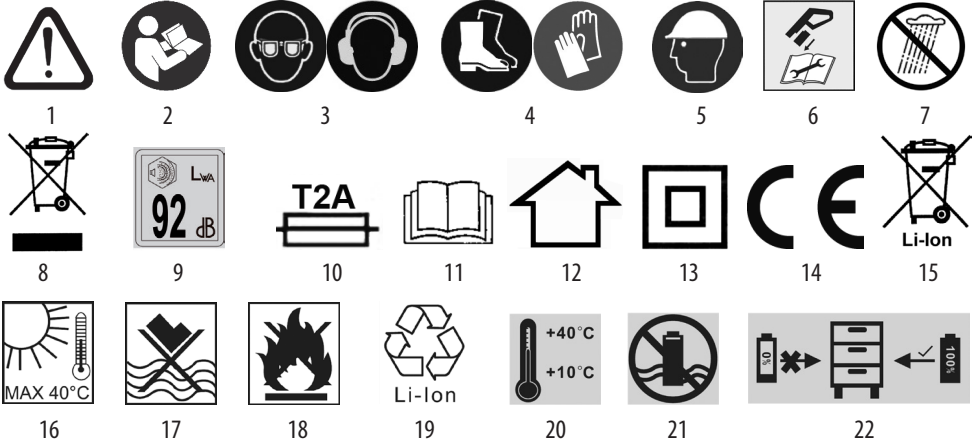
Bei Verwendung anderer bzw. nicht Original-Bauteile an der Heckenschere erlischt Herstellerseitige die Garantieleistung.

Restgefahren

Auch bei sachgemäßer Verwendung des Werkzeugs bleibt immer ein gewisses Restrisiko, das nicht ausgeschlossen werden kann. Aus der Art und Konstruktion des Werkzeugs können die folgenden potentiellen Gefährdungen abgeleitet werden:

- Kontakt mit dem ungeschützten Scherblatt (Schnittverletzungen)
- Hineingreifen in die laufende Heckenschere (Schnittverletzung)
- Unvorhergesehene, plötzliche Bewegung des Schneidgutes (Schnittverletzungen)
- Wegschleudern von fehlerhaften Scherzähnen
- Wegschleudern von Teilen des Schneidgutes
- Schädigung des Gehöres, wenn kein vorgeschriebener Gehörschutz getragen wird
- Einatmen von Schnittgutpartikel

Abbildung und Erklärung der Piktogramme



- 1 Warnung!
- 2 Bedienungsanleitung lesen!
- 3 Augen- und Gehörschutz tragen!
- 4 Feste Sicherheitsschuhe und Handschuhe beim Betrieb des Gerätes tragen.
- 5 Beim Betrieb dieser Maschine Kopfschutz tragen.
- 6 Vor Reparatur und Wartung Akku entfernen!
- 7 Dieses Elektrowerkzeug nicht dem Regen aussetzen
- 8 Achtung Umweltschutz! Dieses Gerät darf nicht mit dem Hausmüll/Restmüll entsorgt werden.
Das Altgerät nur in einer öffentlichen Sammelstelle abgeben.
- 9 Garantierter Schallleistungspegel L_{WA} 92 dB(A)
- 10 Sicherung, träge 2A
- 11 Lesen Sie die Gebrauchsanweisung vor der ersten Inbetriebnahme!
- 12 Das Ladegerät ist nur für die Verwendung im Haus gedacht.
- 13 Doppeltisoliert
- 14 Entspricht den geltenden Sicherheitsstandards
- 15 Akku enthält Lithium! Nicht in der Mülltonne entsorgen!
- 16 Batterie nicht über längere Zeit einer Temperatur von über 40 °C aussetzen.
- 17 Akku nicht in Wasser tauchen.
- 18 Explosionsgefahr! Werfen Sie niemals Akkus ins Feuer.
- 19 Akku enthält Lithium! Defekten Akku dem Recycling zuführen!
- 20 Aufladen zwischen +10°C bis 40°C
- 21 Batterien nicht in Gewässern entsorgen.
- 22 Akku vor Lagerung aufladen

Lieferumfang



- | | | | |
|---|---------------------------------|----|-------------------------------------|
| 1 | Handgriff mit Ein-/Ausschalter | 7 | Schutzköcher |
| 2 | Bügelgriff mit Ein-/Ausschalter | 8 | Steckerladegerät |
| 3 | Schutzschild | 9 | Ladestation |
| 4 | Akku (2 Stück) | 10 | Betriebsanleitung und Garantiekarte |
| 5 | Sicherheitsmesserbalken | 11 | Einschaltsperr |
| 6 | Anstoßschutz | | |

Hinweis zum Gebrauch des Akkus

1. Der AKKU ist im Auslieferungszustand nicht geladen - vor Inbetriebnahme den AKKU erst vollständig laden. (siehe - Laden des Akkus)
2. Der Akku darf niemals geöffnet werden.
3. Werfen Sie alte oder defekte Akkus niemals ins Feuer - EXPLOSIONSGEFAHR!
4. Schließen Sie das Ladegerät nur an die auf dem Typschild angegebene Netzspannung an.
5. Verwenden Sie nur den Original Akku.
6. Akku niemals mit Ladegerät eines anderen Herstellers laden. Dies kann zum Defekt des Akkus oder auch durch Überhitzung zu körperlichen Schäden führen.
7. Bei Dauerbetrieb kann sich der Akku erwärmen. Lassen Sie ihn vor erneutem Laden abkühlen.
8. Ladegerät und Akku außerhalb der Reichweite von Kindern lagern.
9. Benutzen Sie das Ladegerät nicht im Bereich von Dämpfen und brennbaren Flüssigkeiten.
10. Akku nur bei Temperaturen von 10°C bis 40°C laden.
11. Akku nur bei Temperaturen bis 30°C lagern. Höhere Lagertemperaturen können den Akku schädigen. Die ideale Lagertemperatur liegt bei 10-15°C.
12. Akku vor Hitze, starker Sonnenbestrahlung und Feuer schützen. Explosionsgefahr.
13. Bei Beschädigung des Akkus können schädliche Dämpfe oder Flüssigkeiten austreten. Bei versehentlichem Kontakt mit Wasser abspülen und sofort Arzt aufsuchen. Die Flüssigkeit

kann Hautreizungen oder Verätzungen verursachen

14. Akkukontakte niemals kurzschließen oder mit metallischen Gegenständen überbrücken.
15. Beim Transport des Akkus beachten, dass die Kontakte nicht überbrückt werden, keine metallischen Transportbehälter verwenden.
16. Kurzschluss des Akkus kann zu Explosionen führen. Auf jeden Fall wird der Akku durch Kurzschluss beschädigt.
17. Untersuchen Sie das Ladekabel regelmäßig auf Beschädigungen. Lassen Sie beschädigte Kabel ersetzen. Wenn das Stromkabel beschädigt ist, muss es durch den Hersteller, seinen Kundendienst oder ähnlich qualifizierte Personen ersetzt werden, um eine Gefahr zu vermeiden.
18. Der Akku hat einen Tiefentladeschutz: Das Gerät wird bei entlademem Akku selbsttätig abgeschaltet. Laden Sie in diesem Falle unverzüglich den Akku.
19. Laden Sie den Akku vor Überwinterung nochmals voll auf.
20. Nicht aufladbare Batterien dürfen nicht aufgeladen werden.

Hinweise zum Umweltschutz



Batterien gehören nicht in den Hausmüll. Als Verbraucher sind Sie gesetzlich verpflichtet, gebrauchte Batterien bzw. Akkus zurückzugeben. Am Ende der Lebensdauer Ihres Gerätes müssen die Batterien bzw. Akkus entnommen und gesondert entsorgt werden. Sie können Ihre alten Batterien und Akkus an den örtlichen Sammelstellen Ihrer Gemeinde oder bei Ihrem Händler bzw. Verkaufsstelle abgeben.

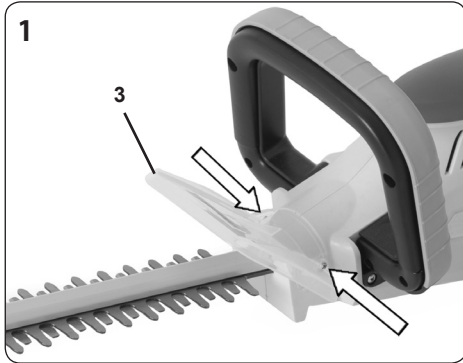
Anweisung zum Gebrauch

Schere nicht bei Regen und zum Schneiden nasser Hecken verwenden!

Handschuhe:

Zum Gebrauch der Heckenschere sollten Sie unbedingt Arbeitshandschuhe tragen.

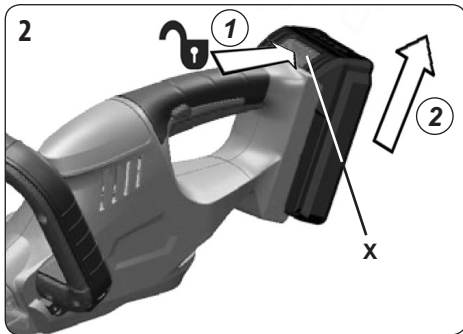
Montage des Schutzschildes (Abb. 1)



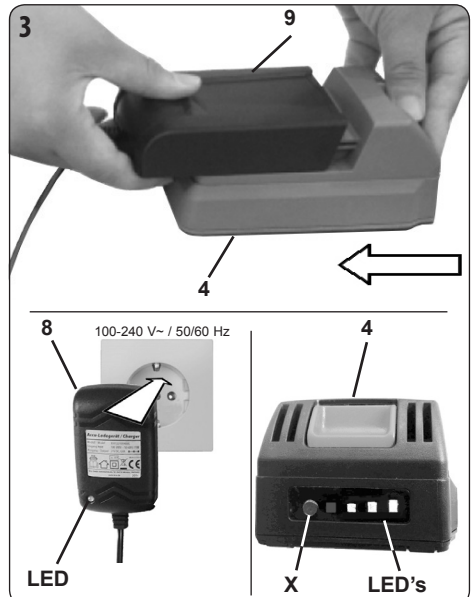
Den beiliegenden Schutzschild (3) über den Messerbalken schieben und dann mittels je einer Schraube von beiden Seiten gemäß Abb. 1 auf dem Gehäuse befestigen.

Laden des Akkus (Abb. 2 und 3)

Um den Akku aus dem Gerät zu entfernen, die Akku-Verriegelung (X) drücken und den Akku herausziehen (Abb. 2).



- Stecken Sie das Steckerladegerät (8) in die Netzsteckdose. Vergewissern Sie sich, dass die auf dem Steckerladegerät angegebene Netzspannung mit der Ihrer Steckdose übereinstimmt. Die grüne Lampe am Steckerladegerät leuchtet (Abb. 3).
- Schieben Sie den Akku (4) in die Ladestation (9). Das Einsetzen ist nur in einer Position möglich (Abb. 3).
- Die nun beginnende Akkuladung wird durch die rote Kontrollleuchte am Steckerladegerät (8) angezeigt
- Der Ladezustand des Akkus wird durch die 3 grünen LED's angezeigt. Solange der jeweilige Ladezustand nicht erreicht ist, blinkt die entsprechende LED (Abb. 3).
- Wenn der Akku vollgeladen ist, wechselt die Kontrolllampe am Steckerladegerät (8) von rote auf grün. Der Ladevorgang wird automatisch beendet. Am Akku (4) leuchten die LED Anzeigen nun dauerhaft grün.
- Die Ladezeit beträgt ca. 3-5 Stunden. Während des Ladevorgangs erwärmt sich der Akku. Dies ist normal und nicht als Fehler zu betrachten. Entnehmen Sie den Akku nach spätestens 5 Stunden.



Hinweis: Gelegentlich kann beim Ladevorgang eine Temperaturüberschreitung entstehen. Um eine Beschädigung des Akkus zu verhindern, unterbricht die Ladeelektronik in diesem Falle den Ladevorgang. Die rote Kontrollleuchte brennt dauerhaft. Ziehen Sie in diesem Fall den Akku aus der Ladestation und lassen Sie ihn ca. 30 Minuten abkühlen. Starten Sie danach erneut den Ladevorgang, indem Sie den Akku wieder in die Ladestation schieben.

- Es ist nicht notwendig, die Ladezeit zu überwachen.
- Bei Nichtgebrauch das Ladegerät aus der Steckdose entfernen.
- Falls der Akku nicht geladen wird, überprüfen Sie bitte, ob an der Steckdose Spannung vorhanden ist. Falls das Laden des Akkus nicht möglich ist, geben Sie bitte Ladegerät und Akku an die Servicestelle oder eine Fachwerkstatt.

Zum Überprüfen des Ladezustandes drücken Sie den Knopf X (Abb. 3)

Folgende Anzeigen sind möglich:

- Alle 3 Kontrollleuchten an: Akku voll
- 2 Kontrollleuchten an: Ladezustand ist noch in Ordnung
- 1 Kontrollleuchte an: Akku entladen. Unverzügliches Nachladen erforderlich.

Hinweis! Der Akku (4) wird beim ersten Laden seine volle Leistung nicht erreichen. Das rote Licht leuchtet, bis das Steckerladegerät (8) vom der Netz getrennt wird. Es können mehrere Ladezyklen notwendig sein, um die maximale Ladung zu erreichen.

Hinweis! Der Akku hat einen Tiefentladeschutz: Das Gerät wird bei entladem Akku selbsttätig abgeschaltet. Laden Sie in diesem Falle unverzüglich den Akku.

Thermo- und Spannungsschutz

Wenn das Werkzeug über längere Zeit zu stark belastet wird, kann es zur Abschaltung des Akkus kommen. In diesem Fall lassen Sie den Akku ca. 30 Minuten abkühlen.

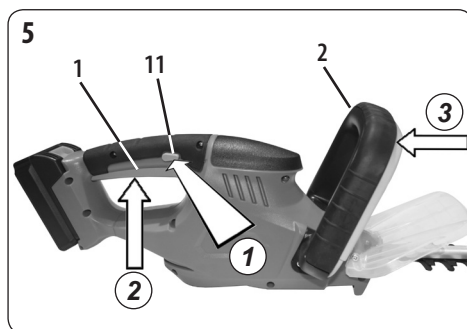
Ein - und Ausschalten der Heckenschere

(Abb. 4 und 5)

Setzen Sie den geladenen Akku (4) in die Heckenschere ein. Die rote Akku-Verriegelung (X) am Akku muss deutlich einrasten (Abb. 4).



Zum Einschalten der Heckenschere nehmen Sie bitte einen sicheren Stand ein. Diese Heckenschere hat eine 2- Hand- Sicherheitsschaltung. Einschaltsperr (11) drücken. Zum Einschalten der Heckenschere muss die Schalterleiste im Handgriff (1) sowie der Schaltgriff im Bügelgriff (2) gedrückt werden (Abb. 5). Nach dem Einschalten muss die Einschaltsperr (11) nicht mehr gehalten werden. Zum Ausschalten lassen Sie beide Schalter wieder los. Der Motor schaltet bereits bei Loslassen einer der beiden Schalter ab.

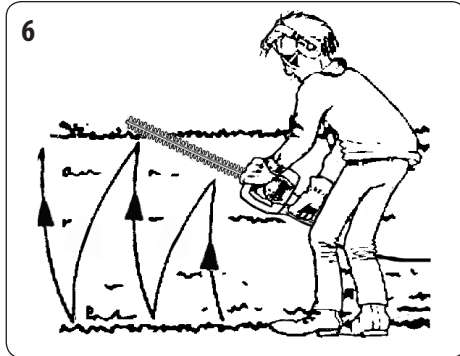


Halten der Heckenschere zum Gebrauch

(Abb. 6 und 7)

Mit diesem Werkzeug können Sie schnell und bequem Büsche, Hecken und Sträucher schneiden.

1) Schneiden von Hecken



- junge Triebe schneiden Sie am besten mit einer Sensenbewegung.
- ältere, stärkere Hecken schneiden Sie am besten mit einer Sägebewegung.
- Äste, welche zu dick für die Schneidmesser sind, sollten mit einer Säge geschnitten werden.
- die Seiten einer Hecke sollten nach oben hin verjüngt geschnitten werden.


2) Um eine gleichbleibende Höhe zu erreichen




- eine Richtschnur auf die gewünschte Höhe spannen.
- gerade über diese Linie schneiden.

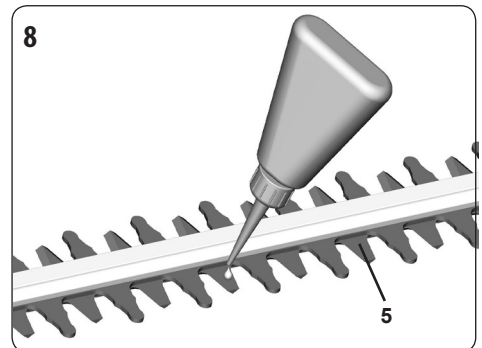
Sorgen Sie immer für einen sicheren Stand, damit ein Abrutschen verhindert und eventuelle Verletzungen auszuschließen sind. Halten Sie die Schermesser immer vom Körper weg.

Wartung

 **ACHTUNG:** Vor allen Arbeiten an der Maschine stets den Akku aus der Heckenschere ziehen!

 **Warnung!** Verletzungsgefahr durch bewegliche, scharfkantige Teile!

Wichtig: Nach jedem größeren Einsatz der Heckenschere sollten die Messer (5) gereinigt und eingölt werden. Dadurch wird die Lebensdauer des Gerätes entscheidend beeinflusst. Beschädigte Schneideinrichtungen sind sofort sachgemäß instanzzusetzen. Reinigen Sie die Messer mit einem trocknen Tuch bzw. bei starker Verschmutzung mit einer Bürste. **Vorsicht: Verletzungsgefahr.** Das Einölen der Messer sollte möglichst mit einem umweltfreundlichen Schmiermittel vorgenommen werden (Bild 8).



1) Schärfen der Messer

Die Messer sind weitgehend wartungsfrei und müssen bei bestimmungsgemäßer Anwendung nicht nachgeschärft werden. Das Messer kann vom Anwender nicht fachgerecht ausgetauscht werden, ohne das Gerät zu öffnen und in die Sicherheitskonfiguration einzugreifen. Ein Austausch der Messer kann deshalb nur durch eine Fachwerkstatt erfolgen.

2) Auswechseln der Messer

Nur ein fachgerechtes Einsetzen der Messer garantiert den einwandfreien Betrieb der Heckenschere. Das Auswechseln der Messer darf deshalb nur von einer Fachwerkstatt vorgenommen werden.

Optimale Sicherheit

Durch die 5 Komponenten 2-Hand-Sicherheitschaltung, Messer-Schnellstop, Schutzschild, Sicherheitsmesserbalken und Anstoßschutz ist die Heckenschere mit optimalen Sicherheitselementen ausgestattet.



Achtung! Stellen Sie während des Arbeitens mit der Heckenschere fest, dass Sicherheitsfunktionen, wie die 2-Hand-Schaltung oder der Schnellstopp nicht gewährleistet sind, dann beenden Sie unverzüglich Ihre Arbeit und führen das Gerät einer autorisierten Fachwerkstatt zwecks Reparatur zu!

1) 2-Hand-Sicherheitschaltung (Abb.5)

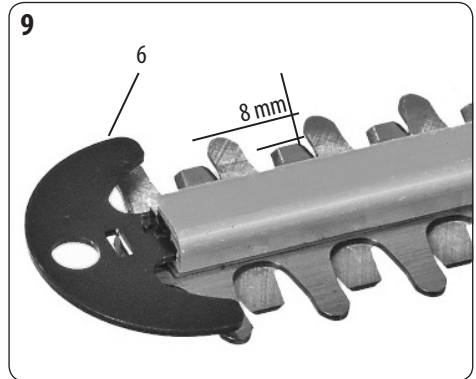
Zum Einschalten der Heckenschere muss die Schalterleiste im Handgriff (1) sowie der Schaltgriff im Bügelgriff (2) gedrückt werden. Zum Ausschalten lassen Sie beide Schalter wieder los. Der Motor schaltet bereits bei Loslassen einer der beiden Schalter ab.

2) Messer-Schnellstopp

Zur Vermeidung von Schnittverletzungen stoppt das Messer nach Loslassen eines der beiden Schaltelemente in ca. 0,5 Sekunden.

3) Sicherheitsmesserbalken (Abb. 9)

Das vom Messerbalken zurückgesetzte Schneidmesser vermindert die Verletzungsgefahr durch unbeabsichtigte Körperberührung.



4) Anstoßschutz (Abb. 9)

Die überstehende Führungsschiene (6) verhindert beim Anstoßen an einen festen Gegenstand (Wand, Boden usw.), dass unangenehme Schläge (Rückstoßmomente der Messer) auf den Bedienenden auftreten.

5) Getriebeschutzelement

Wenn sich feste Gegenstände in den Schneidmessern verklemmen und dadurch den Motor blockieren, Maschine sofort ausschalten. Akku aus dem Gerät ziehen, Gegenstand entfernen und weiterarbeiten. Bei dem Gerät ist eine Überlastsicherung eingebaut, welche bei Messerblockierung das Getriebe vor mechanischen Schäden schützt.

Aufbewahren der Heckenschere nach dem Gebrauch

Die Heckenschere muss so aufbewahrt werden, dass sich niemand an den Schermessern verletzen kann! Immer den mitgelieferten Schutzköcher (7) über das Messer schieben!

Wichtig: Nach jedem Gebrauch sollten die Messer gereinigt und eingeölt werden (siehe auch Abschnitt Wartung). Dadurch wird die Lebensdauer des Gerätes entscheidend beeinflusst. Das Einölen sollte möglichst mit einem umweltfreundlichen Schmiermittel, z. B. Service-Spray vorgenommen werden. Danach stecken Sie die Heckenschere mit den Messern in den Köcher.

Transport

- Sollte der Transport der Maschine mit einem Kraftfahrzeug erfolgen, muss sie so positioniert werden, dass sie keine Gefahr darstellt und sicher befestigt werden.

Hinweise zum Umweltschutz / Entsorgung

Die Entsorgungshinweise ergeben sich aus den Piktogrammen die auf dem Gerät bzw. der Verpackung aufgebracht sind.



Gemäß europäischer Richtlinie 2012/19/EU über Elektro- und Elektronik- Altgeräte und Umsetzung in nationales Recht müssen verbrauchte Elektrowerkzeuge getrennt gesammelt werden und einer umweltgerechten Wiederverwertung zugeführt werden.



Entsorgen Sie Elektrogeräte nicht über den Hausmüll.

Recycling-Alternative zur Rücksendeaufforderung:

Der Eigentümer des Elektrogerätes ist alternativ anstelle Rücksendung zur Mitwirkung bei der sachgerechten Verwertung im Falle der Eigentumsaufgabe verpflichtet. Das Altgerät kann hierfür auch einer Rücknahmestelle überlassen werden, die eine Beseitigung im Sinne des nationalen Kreislaufwirtschafts und Abfallgesetzes durchführt. Nicht betroffen sind den Altgeräten beigelegte Zubehörteile und Hilfsmittel ohne Elektrobestandteile.



Akkus umweltgerecht entsorgen

Li-Ion-Akkus sind entsorgungspflichtig. Akkus müssen aus dem Gerät entfernt werden bevor es verschrottet wird. Der Endnutzer ist zur Rückgabe von Altbatterien gesetzlich verpflichtet.

Entsorgung der Transportverpackung

Die Verpackung schützt das Gerät vor Transportschäden. Die Verpackungsmaterialien sind in der Regel nach umweltverträglichen und entsorgungstechnischen Gesichtspunkten ausgewählt und deshalb recycelbar. Das Rückführen der Verpackung in den Materialkreislauf spart Rohstoffe und verringert das Abfallaufkommen. Verpackungsteile (z.B. Folien, Styropor®) können für Kinder gefährlich sein.



Es besteht Erstickungsgefahr!

Bewahren Sie Verpackungsteile außerhalb der Reichweite von Kindern auf und entsorgen Sie sie so schnell wie möglich.

Ersatzteile

Falls Sie Zubehör oder Ersatzteile benötigen, wenden Sie sich bitte an unseren Service.

Verwenden Sie für die Arbeit mit diesem Gerät keinerlei Zusatzteile außer denjenigen, die von unserem Unternehmen empfohlen werden. Andernfalls können der Bediener oder in der Nähe befindliche Unbeteiligte ernsthafte Verletzungen erleiden, oder das Gerät kann beschädigt werden.

Bei der Ersatzteilbestellung sollten folgende Angaben gemacht werden:

- Typ des Gerätes
- Artikelnummer des Gerätes

Akku 18 V / 2,0 Ah	Art.-Nr. 17180912
Ladestation	Art.-Nr. 17180920
Schutzschild	Art.-Nr. 76181195
Schutzköchler	Art.-Nr. 45490045

Reparaturdienst

Reparaturen an Elektrowerkzeugen dürfen nur durch eine Elektro-Fachkraft ausgeführt werden. Bitte beschreiben Sie bei der Einsendung zur Reparatur den von Ihnen festgestellten Fehler.

Service

IKRA
mogatec - Service

MOGATEC Moderne Gartentechnik GmbH
Max-Wenzel-Straße 31
09427 Ehrenfriedersdorf

Tel.: 0180 4522667
(0,20€/Anruf im dt. Festnetz, max. 0,42 €/min. aus dt. Mobilfunknetzen)
od. 03725 449-335
Fax: 03725 449-324

Aktuelle Service-Adressen finden Sie immer unter:
www.ikramogatec.com

Garantiebedingungen

Sehr geehrte Kundin, sehr geehrter Kunde, unsere Produkte unterliegen einer strengen Qualitätskontrolle. Sollte dieses Gerät trotzdem nicht einwandfrei funktionieren, bedauern wir dies sehr und bitten Sie, sich an unsere auf der Garantiekarte aufgeführte Serviceadresse zu wenden. Gern stehen wir Ihnen auch telefonisch über die in der Garantiekarte ausgedruckte Service-Hotline zur Verfügung. Für die Geltendmachung von Garantieansprüchen gilt – ohne, dass dadurch Ihre gesetzlichen Rechte eingeschränkt werden – Folgendes:

1. Garantieansprüche können Sie nur innerhalb eines Zeitraumes von max. 3 Jahren, gerechnet ab Kaufdatum, erheben. Unsere Garantieleistung ist auf die Behebung von Material- und Fabrikationsfehlern bzw. den Austausch des Gerätes beschränkt. Unsere Garantieleistung ist für Sie kostenlos.
2. Garantieansprüche müssen jeweils nach Kenntniserlangung unverzüglich erhoben werden. Die Geltendmachung von Garantieansprüchen nach Ablauf des Garantiezeitraumes ist ausgeschlossen, es sei denn, die Garantieansprüche werden innerhalb einer Frist von 2 Wochen nach Ablauf des Garantiezeitraumes erhoben.
3. Ein defektes Gerät übersenden Sie bitte unter Beifügung der Garantiekarte und des Kassenbons portofrei an die Serviceadresse. **Während der Garantiezeit können defekte Geräte per kostenloser "freeway Paketmarke" der Deutschen Post in einem postversandfähigen Einzelkarton an die angegebene Serviceadresse gesandt werden (Anforderung unter 03725 449-335).** Wenn der Defekt im Rahmen unserer Garantieleistung liegt, erhalten Sie ein repariertes oder neues Gerät zurück. Mit Reparatur oder Austausch des Gerätes beginnt kein neuer Garantiezeitraum. Maßgeblich bleibt der Garantiezeitraum von 3 Jahren ab Kaufdatum. Dies gilt auch bei Einsatz eines Vor-Ort-Services.

Bitte beachten Sie, dass unsere Garantie bei missbräuchlicher oder unsachgemäßer Behandlung, bei Nichtbeachtung der für das Gerät geltenden Sicherheitsvorkehrungen, bei Gewaltanwendungen oder bei Eingriffen, die nicht von der von uns autorisierten Serviceadresse vorgenommen wurden, erlischt. Vom Garantiumfang nicht (oder nicht mehr) erfasste Defekte am Gerät oder Schäden, durch die die Garantie erloschen ist, beheben wir gegen Kostenerstattung. Dazu senden Sie das Gerät bitte an unsere Serviceadresse.

EG-Konformitätserklärung



Wir, **MOGATEC Moderne Gartentechnik GmbH, Im Grund 14, D-09430 Drebach**, erklären in alleiniger Verantwortung, dass das Produkt **Heckenschere batteriebetrieben IAHS 5318-2.0**, auf das sich diese Erklärung bezieht, den einschlägigen Sicherheits- und Gesundheitsanforderungen der EG-Richtlinie **2006/42/EG** (Maschinenrichtlinie), **2014/30/EU** (EMV-Richtlinie), nur für Ladegerät: **2014/35/EU** (Niederspannungsrichtlinie), **2011/65/EU** (RoHS-Richtlinie) und **2000/14/EG+2005/88/EG** (Geräuschartlinie) einschließlich Änderungen entspricht. Zur sachgerechten Umsetzung der in den EG-Richtlinien genannten Sicherheits- und Gesundheitsanforderungen wurden folgende Normen und/oder technische Spezifikation(en) herangezogen:

EN 60745-2-15:2009+A1:2010

EN 60745-1:2009+A11:2010

EK9-BE-89:2014

PAK-Anforderung für GS / PAH Requirement for GS AfPS GS 2014:01 PAK

EK9-BE-77 (V3):2015; EK9-BE-91:2015

EN 50581:2012

EN 55014-1:2006+A1:2009+A2:2011

EN 55014-2:1997+A1:2011+A2:2008

Nur Ladegerät:

EN 60335-2-29:2004+A2:2010

EN 60335-1:2012+A11:2014

EN 62233:2008; EK1 557-13:2013

PAK-Anforderung für GS / PAH Requirement for GS AfPS GS 2014:01 PAK

EN 55014-1:2006+A1+A2; EN 55014-2:1997+A1+A2

EN 61000-3-2:2014; EN 61000-3-3:2013

gemessener Schalleistungspegel 87,1 dB (A)

garantierter Schalleistungspegel 92,0 dB (A)

Konformitätsbewertungsverfahren nach Anhang V /
Richtlinie 2000/14/EG

Das Baujahr ist auf dem Typschild aufgedruckt und zusätzlich anhand der fortlaufenden Seriennummer feststellbar.

Drebach, 29.06.2018

Matthias Fiedler, Senior Product Manager Mogatec GmbH

Aufbewahrung der technischen Unterlagen:
MOGATEC Moderne Gartentechnik GmbH,
Matthias Fiedler, Im Grund 14, D-09430 Drebach

Technische Angaben

Heckenschere batteriebetrieben IAHS 5318-2.0

Akkutyp

CB180.20.S / Li-Ion

Spannung / Akkukapazität / Energie

18 V --- / 2,0 Ah / 36 Wh

Nenn Drehzahl n_0

1200 min^{-1}

Laufzeit (Leerlauf)

bis zu 60 Min.

Messertlänge

560 mm

Schnittlänge

510 mm

Schnittstärke

14 mm

Gewicht

2,79 kg

Schalldruckpegel L_{pA} (nach EN 60745-2-15)

81,0 dB (A) $K=3,0$ dB(A)

Schalleistungspegel

92 dB (A)

Vibration a_h (nach EN 60745-2-15)

$< 2,5 \text{ m/s}^2$ $K=1,5 \text{ m/s}^2$

Ladegerät

JLH122100400G

Netzspannung / Frequenz

100 - 240 V \sim / 50/60 Hz

Ladespannung

21 V ---

Ladestrom

400 mA

Schutzklasse

II

Ladedauer

ca. 3 - 5 Std.

Technische Änderungen bleiben vorbehalten.

Angaben zur Geräuschemission gemäß Produktsicherheitsgesetz (ProdSG) bzw. EG-Maschinenrichtlinie: Der Schall-
druckpegel am Arbeitsplatz kann 80 dB (A) überschreiten. In dem Fall sind Schallschutzmaßnahmen für den Bediener
erforderlich (z.B. Tragen eines Gehörschutzes).



Bitte beachten Sie: Dieses Gerät darf in Wohngebieten nach der deutschen Maschinenlärmschutzverordnung
vom September 2002 an Sonn- und Feiertagen sowie an Werktagen von 20:00 Uhr bis 7:00 Uhr nicht in Betrieb
genommen werden.

Beachten Sie zusätzlich auch die landesrechtlichen Vorschriften zum Lärmschutz!

Warnung: Der angegebene Schwingungsemissionswert ist nach einem genormten Prüfverfahren gemessen worden.
Der tatsächliche Schwingungsemissionswert kann sich je nach Art und Weise der Anwendung vom angegebenen Wert
unterscheiden.

Der Schwingungspegel kann für den Vergleich von Elektrowerkzeugen miteinander verwendet werden. Er eignet sich
auch für eine vorläufige Einschätzung der Schwingungsbelastung.

Für eine genaue Abschätzung der Schwingungsbelastung sollten auch die Zeiten berücksichtigt werden, in denen das
Gerät abgeschaltet ist oder zwar läuft, aber nicht tatsächlich im Einsatz ist. Dies kann die Schwingungsbelastung über
den gesamten Arbeitszeitraum deutlich reduzieren.

Legen Sie zusätzliche Sicherheitsmaßnahmen zum Schutz der Bedienperson vor der Wirkung von Schwingungen
fest wie zum Beispiel: Wartung von Elektrowerkzeug und Einsatzwerkzeugen, Warmhalten der Hände, Organisation
der Arbeitsabläufe.

BESTELLFORMULAR

Absender (bitte in Blockschrift)

Name

Straße

PLZ/Ort

Telefon

E-Mail

IKRA
mogatec - Service

Mogatec Moderne Gartentechnik GmbH
Max-Wenzel-Straße 31
D-09427 Ehrenfriedersdorf

Service

Max-Wenzel-Straße 31
D-09427 Ehrenfriedersdorf

Tel.: 03725 449-335

Fax: 03725 449-324

E-Mail: service@mogatec.com

Internet: www.ikramogatec.com

Bitte bei telefonischer Bestellung oder bei Bestellung per E-mail unbedingt die Modellbezeichnung angeben:

Akku-Heckenschere IAHS 5318-2.0

Bestellung (bitte Absender nicht vergessen)

Menge	Artikel-Nr.	Artikelbezeichnung	Stückpreis	Gesamtpreis
	17180912	Ersatzakku 18 Volt / 2,0 Ah	29,99 €	
	17180920	Standardladegerät (4-5 Stunden)	9,99 €	
	17180921	Schnellladegerät (1 Stunde)	14,99 €	
	30000003	Schutzbrille	3,59 €	
	30000004	1 Paar Arbeitshandschuhe	3,59 €	
		zzgl. Versandkosten	3,99 €	
		bei Versand per Nachnahme zzgl. NN-Gebühr	4,99 €	
Ab einem Bestellwert von 50,00 € entfallen die Versandkosten von 3,99 €			Summe	

Bitte eine Zahlungsart wählen:

per Nachnahme
(zzgl. 4,99 € NN-Gebühr)

auf Rechnung

per Überweisung (liegt bei)

Preise inkl. gültiger MwSt. (Preise sind bis 31.12.201 +gültig)

Ort / Datum

Unterschrift



08/30/18

KUNDENSERVICE
03725/449-335
0180 45 22 667
(20 Cent/pro Anruf aus dem deutschen
Festnetz, Mobilfunk max. 42 Cent/min)
 www.ikramogatec.com
ART.-NR. 1979 08/30/18

© Copyright

Nachdruck oder Vervielfältigung
(auch auszugsweise)
nur mit Genehmigung der:
MOGATEC Moderne Gartentechnik GmbH
Im Grund 14
09430 Drebach
Deutschland

2018

Diese Druckschrift, einschließlich aller ihrer Teile,
ist urheberrechtlich geschützt.

Jede Verwertung außerhalb der engen Grenzen
des Urheberrechtes ist ohne Zustimmung der
ikra GmbH unzulässig und strafbar.

Das gilt insbesondere für Vervielfältigungen,
Übersetzungen, Mikroverfilmungen
und die Einspeisung und Verarbeitung in
elektronischen Systemen.

Importiert durch:
MOGATEC Moderne Gartentechnik GmbH
Im Grund 14
09430 Drebach
Deutschland