

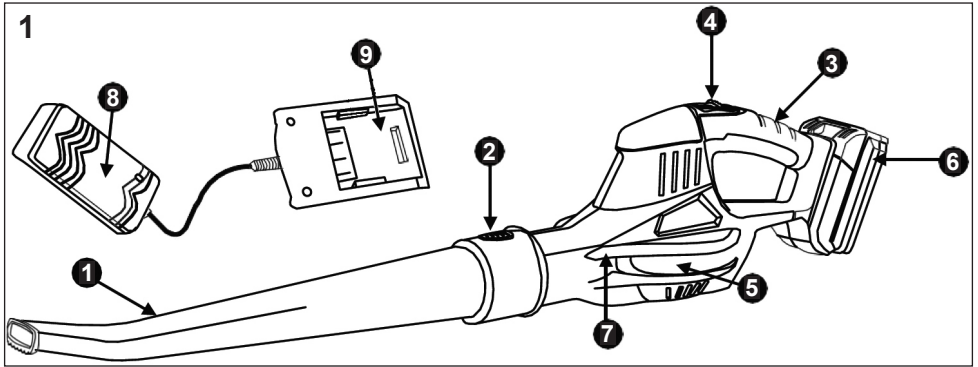
WINGART®

BLA 20 LI *Akku Laubbläser*

Gebrauchsanweisung - Originalbetriebsanleitung
Vor Inbetriebnahme Gebrauchsanweisung lesen !



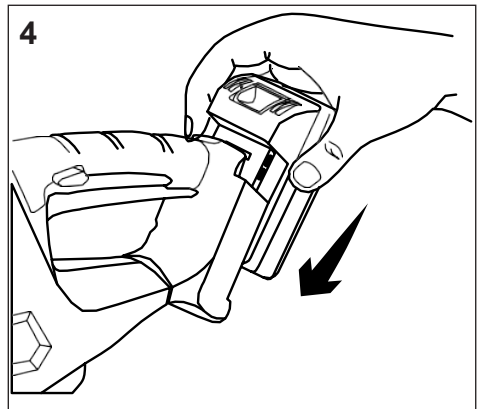
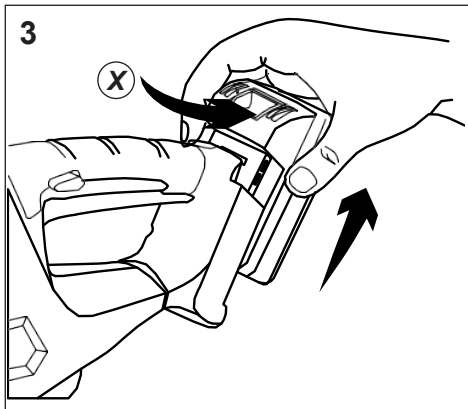
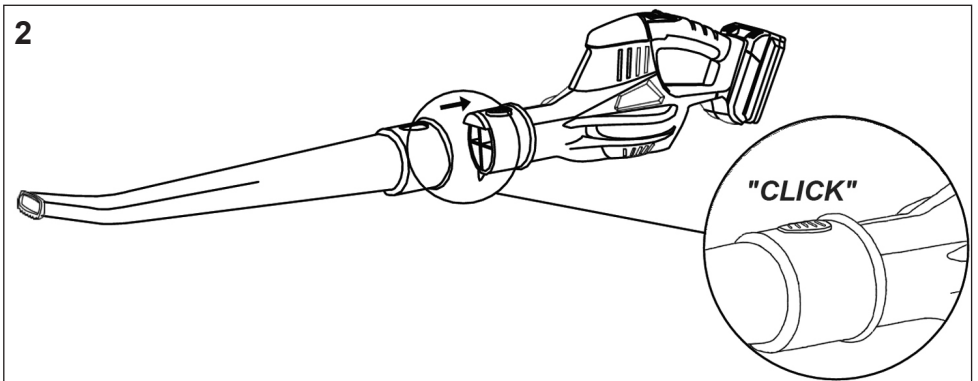
CE

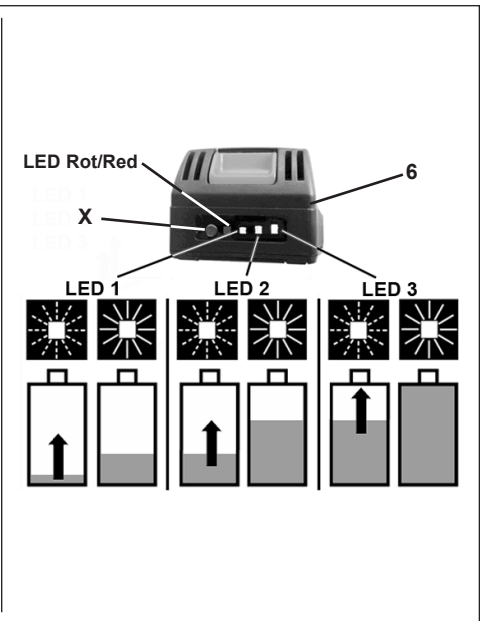
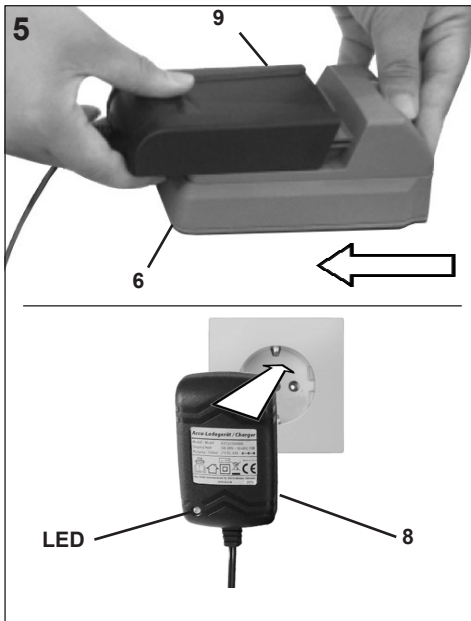


DE

- 1 Blasrohr
- 2 Blasrohr-Verriegelung
- 3 Handgriff
- 4 Ein- Ausschalter

- 5 Lüftungsschlitze
- 6 Akkumulator
- 7 Motorgehäuse
- 8 Steckerladegerät
- 9 Ladestation





Akku Laubbläser BLA 20 LI

INHALTSVERZEICHNIS	Seite
Abbildungen	1 - 2
Bestimmungsgemäße Verwendung	DE-2
Nicht bestimmungsgemäßer Gebrauch	DE-2
Sicherheitshinweise	DE-2
<ul style="list-style-type: none"> • Arbeitsbereich 	DE-2
<ul style="list-style-type: none"> • Elektrische Sicherheit 	DE-2
<ul style="list-style-type: none"> • Persönliche Sicherheit 	DE-3
<ul style="list-style-type: none"> • Gebrauch und Pflege von Elektrowerkzeugen 	DE-3
<ul style="list-style-type: none"> • Sorgfältiger Umgang und Gebrauch von Akkugeräten 	DE-4
<ul style="list-style-type: none"> • Service 	DE-4
<ul style="list-style-type: none"> • Sicherheitshinweise für Ladegeräte und Akkus 	DE-4
<ul style="list-style-type: none"> • Allgemeine Sicherheitshinweise 	DE-5
<ul style="list-style-type: none"> • Sicherheitshinweise für Laubbläser 	DE-6
Abbildungen und Erklärung der Piktogramme	DE-9
Auspacken	DE-10
Montage	DE-10
<ul style="list-style-type: none"> • Montage des Rohrs 	DE-10
<ul style="list-style-type: none"> • Einsetzen und Entfernen des Akkus 	DE-10
<ul style="list-style-type: none"> • Laden des Akkus 	DE-10
Betrieb	DE-10
<ul style="list-style-type: none"> • Blasfunktion 	DE-10
<ul style="list-style-type: none"> • Arbeitshinweise 	DE-10
Reinigung und Lagerung	DE-11
Entsorgung und Umweltschutz	DE-11
Reparaturdienst	DE-11
Ersatzteil	DE-11
Garantie	DE-11
Service	DE-11
Technische Angaben	DE-12
Konformitätserklärung	DE-13

Ihr Laubbläser wurde nach den neuesten Erkenntnissen und mit qualitativ hochwertigen Materialien für eine lange Lebensdauer, eine problemlose Nutzung und im Interesse der Sicherheit des Benutzers entwickelt und hergestellt. Bei vorschriftsmäßiger Pflege leistet Ihr Laubbläser Ihnen lange Jahre gute Dienste.

Bestimmungsgemäße Verwendung

Der Laubbläser ist zum Zusammenblasen des Laubes in eine gewünschte Richtung oder Wegblasen des Laubes aus schwer zugänglichen Orten bestimmt. Das Gerät eignet sich nicht zur Nutzung in Gebäuden. Das Gerät darf ohne Aufsicht nicht von Kindern oder gebrechlichen Personen bedient werden.

Akku laden

Laden Sie den Akkublock nur in dem vom Hersteller gelieferten Ladegerät auf. Zum Schutz gegen elektrischen Schlag, Verletzungs- und Brandgefahr, lesen Sie die Bedienungsanleitung des Ladegerätes gut durch, bevor Sie die Batterie Zelle aufladen.

Nicht bestimmungsgemäßer Gebrauch

Alle Anwendungen mit dem Gerät die nicht im Kapitel „bestimmungsgemäße Verwendung“ genannt sind, gelten als eine nicht bestimmungsgemäße Verwendung.

Der Laubsauger darf nicht zu folgenden Zwecken eingesetzt werden:

- Einsatz in geschlossenen Räumen
- Einsatz als Lüfter
- Pflege von Haustieren

Es besteht Verletzungsgefahr.

Für alle daraus entstandenen Sachschäden sowie Personenschäden, die auf Grund einer Fehlanwendung entstanden sind, haftet der Benutzer des Gerätes.

Bei Verwendung anderer bzw. nicht Original Bauteile an der Maschine erlischt herstellereitig die Garantieleistung.

Restrisiken

Auch bei sachgemäßer Verwendung des Werkzeugs bleibt immer ein gewisses Restrisiko, das nicht ausgeschlossen werden kann. Aus der Art und Konstruktion des Werkzeugs können die folgenden potentiellen Gefährdungen abgeleitet werden:

- Unbeabsichtigtes in Betrieb setzen des Produktes
- Wegschleudern von Gegenständen durch den Luftstrahl
- Schädigung des Gehöres, wenn kein vorgeschriebener Gehörschutz getragen wird
- Einatmen von Laub, Staub und aufgewirbelten Partikeln

Werden die in der Gebrauchsanweisung enthaltenen Anweisungen nicht beachtet, können aufgrund unsachgemäßer Benutzung andere Restrisiken auftreten.

Sicherheitshinweise

ACHTUNG! Lesen Sie sämtliche Hinweise und Anleitungen und stellen Sie sicher, dass Sie alles verstanden haben. Die Missachtung von im Folgenden enthaltenen Hinweisen und Anleitungen kann Stromschlag, Feuer und/oder ernsthafte Verletzungen nach sich ziehen. Im Folgenden steht die Bezeichnung „Elektrowerkzeug“ stets für das von Ihnen erworbene netzbetriebene (kabelgebundene) bzw. akkubetriebene (kabellose) Elektrowerkzeug.

Bewahren Sie diese Hinweise und Anleitungen sorgfältig auf.

Arbeitsbereich

- **Halten Sie den Arbeitsbereich sauber und achten Sie auf ausreichende Beleuchtung.** Unordentliche und schlecht beleuchtete Arbeitsbereiche begünstigen Unfälle.
- **Betreiben Sie Elektrowerkzeuge niemals in explosionsgefährdeten Umgebungen wie etwa in der Nähe von leicht entzündlichen Flüssigkeiten,**

Gasen oder Stäuben. Elektrowerkzeuge erzeugen Funken, welche Stäube oder Dämpfe entzünden können.

- **Halten Sie Kinder und Unbeteiligte fern, während Sie mit einem Elektrowerkzeug arbeiten.** Ablenkungen können zum Verlust der Kontrolle über das Gerät führen.

Elektrische Sicherheit

- **Vermeiden Sie Körperkontakt mit geerdeten Oberflächen wie Rohrleitungen, Heizkörpern, Küchenherden und Kühlschränken.** Wenn Ihr Körper geerdet ist, besteht ein erhöhtes Stromschlagrisiko.
- **Setzen Sie Elektrowerkzeuge niemals Regen oder nassen Umgebungsbedingungen aus.** Wasser, das in ein Elektrowerkzeug eindringt, erhöht das Stromschlagrisiko.

Persönliche Sicherheit

- **Seien Sie stets aufmerksam, konzentrieren Sie sich auf Ihre Arbeit und gehen Sie mit Vernunft vor, wenn Sie mit einem Elektrowerkzeug arbeiten.** Benutzen Sie das Elektrowerkzeug nicht, wenn Sie müde sind oder unter dem Einfluss von Drogen, Alkohol oder Medikamenten stehen. Beim Arbeiten mit Elektrowerkzeugen kann schon ein einziger Moment der Unachtsamkeit zu ernsthaften Verletzungen führen.
- **Tragen Sie persönliche Schutzausrüstung. Tragen Sie stets eine Schutzbrille.** Das Tragen persönlicher Schutzausrüstung wie Staubmaske, rutschfeste Sicherheitsschuhe, Schutzhelm oder Gehörschutz (je nach den gegebenen Arbeitsbedingungen) verringert die Verletzungsgefahr.
- **Vermeiden Sie eine unbeabsichtigte Inbetriebnahme. Vergewissern Sie sich, dass das Elektrowerkzeug aus-**

geschaltet ist, bevor Sie es an die Stromversorgung und/oder den Akku anschließen, es aufnehmen oder tragen. Wenn Sie beim Tragen des Elektrowerkzeugs den Finger am Schalter haben oder das Gerät eingeschaltet an die Stromversorgung anschließen, kann dies zu Unfällen führen.

- **Entfernen Sie alle Einstellwerkzeuge bzw. Schraubenschlüssel, bevor Sie das Gerät einschalten.** Ein Schraubenschlüssel oder sonstiges Werkzeug, der bzw. das sich an einem rotierenden Teil des Elektrogeräts befindet, kann zu Verletzungen führen.
- **Lehnen Sie sich nicht zu weit vor.** Achten Sie stets auf einen sicheren Stand. Dies ermöglicht Ihnen eine bessere Kontrolle über das Elektrowerkzeug in unerwarteten Situationen.
- **Tragen Sie angemessene Kleidung.** Tragen Sie keine weite Kleidung und keinen Schmuck. Halten Sie Haar, Kleidung und Handschuhe von beweglichen Teilen fern. Weite Kleidung, Schmuck oder langes Haar können sich in beweglichen Teilen verfangen.
- **Wenn Staubabsaug- und -auffangvorrichtungen montiert werden können, vergewissern Sie sich, dass diese angeschlossen sind und richtig verwendet werden.** Das Verwenden dieser Vorrichtungen verringert Gefährdungen durch Staub.

Gebrauch und Pflege von Elektrowerkzeugen

- **Überlasten Sie das Gerät nicht. Verwenden Sie das für Ihre Anwendung geeignete Elektrowerkzeug.** Mit dem geeigneten Elektrowerkzeug erledigen Sie Ihre Arbeit besser und sicherer innerhalb des vorgesehenen Leistungsbereichs.

- **Verwenden Sie das Elektrowerkzeug nicht, wenn es sich nicht über den Schalter ein- und ausschalten lässt.** Ein Elektrowerkzeug, das sich nicht mehr über den vorgesehenen Schalter ein- oder ausschalten lässt, ist gefährlich und muss repariert werden.
 - **Nehmen Sie den Akku aus dem Gerät, bevor Sie Geräteeinstellungen vornehmen, Zubehörteile wechseln oder das Gerät weglegen.** Diese Vorsichtsmaßnahme verhindert den unbeabsichtigten Start des Gerätes.
 - **Lagern Sie unbenutzte Elektrowerkzeuge außerhalb der Reichweite von Kindern und lassen Sie nicht zu, dass Personen, die mit dem Elektrowerkzeug oder den vorliegenden Hinweisen nicht vertraut sind, das Gerät verwenden.** Elektrowerkzeuge sind gefährlich, wenn Sie von unerfahrenen Personen verwendet werden.
 - **Warten Sie Ihre Elektrowerkzeuge.** Achten Sie auf korrekte Ausrichtung und Befestigung beweglicher Teile sowie im Allgemeinen auf Bruchstellen und sonstige Fehler, die sich auf den ordnungsgemäßen Betrieb des Elektrogeräts auswirken können. Lassen Sie das Elektrowerkzeug bei Defekten reparieren, bevor Sie es verwenden. Viele Unfälle sind das Ergebnis schlecht gewarteter Elektrowerkzeuge.
 - **Verwenden Sie das Elektrowerkzeug sowie alle Zubehörteile, Werkzeugaufsätze usw. gemäß den vorliegenden Anleitungen und in der für den jeweiligen Werkzeugtyp vorgesehenen Art und Weise; beachten Sie dabei stets die Arbeitsbedingungen und die beabsichtigte Arbeit.** Die Verwendung des Elektrowerkzeugs für andere als die vorgesehenen Arbeiten kann zu gefährlichen Situationen führen.
- Sorgfältiger Umgang und Gebrauch von Akkugeräten**
- **Stellen Sie sicher, dass das Gerät ausgeschaltet ist, bevor Sie den Akku einsetzen.** Das Einsetzen eines Akkus in ein Elektrowerkzeug, das eingeschaltet ist, kann zu Unfällen führen.
 - **Laden Sie die Akkus nur in Ladegeräten auf, die vom Hersteller empfohlen werden.** Für ein Ladegerät, das für eine bestimmte Art von Akkus geeignet ist, besteht Brandgefahr, wenn es mit anderen Akkus verwendet wird.
 - **Verwenden Sie nur die dafür vorgesehenen Akkus in den Elektrowerkzeugen.** Der Gebrauch von anderen Akkus kann zu Verletzungen und Brandgefahr führen.
 - **Halten Sie den nicht benutzten Akku fern von Büroklammern, Münzen, Schlüsseln, Nägeln, Schrauben oder anderen kleinen Metallgegenständen, die eine Überbrückung der Kontakte verursachen können.** Ein Kurzschluss zwischen den Akkukontakten kann Verbrennungen oder Feuer zur Folge haben.
 - **Bei falscher Anwendung kann Flüssigkeit aus dem Akku austreten. Vermeiden Sie den Kontakt damit. Bei zufälligem Kontakt mit Wasser abspülen. Wenn die Flüssigkeit in die Augen kommt, nehmen Sie zusätzlich ärztliche Hilfe in Anspruch.** Austretende Akkuflüssigkeit kann zu Hautreizungen oder Verbrennungen führen.
- Service**
- **Lassen Sie Ihr Elektrowerkzeug von qualifiziertem Fachpersonal und unter ausschließlicher Verwendung von Originalteilen reparieren.** Damit wird sichergestellt, dass die Sicherheit des Geräts erhalten bleibt.

Sicherheitshinweise für Ladegeräte und Akkus

- Lesen Sie die Vorschriften und Sicherheitshinweise, bevor Sie den Akku laden.
- Verwenden Sie zum Laden des Akkus ausschließlich das vorgeschriebene Ladegerät.
- Laden Sie keine anderen Akkus mit diesem Ladegerät. Das Ladegerät darf nur zusammen mit dem dazugehörigen Akku verwendet werden.
- Verwenden Sie das Ladegerät ausschließlich in einer trockenen Umgebung bei einer Temperatur zwischen 10 °C und 40 °C.
- Verwenden Sie kein beschädigtes Ladegerät.
- Lassen Sie das Ladegerät und den Akku ausschließlich von einer zugelassenen Kundendienstwerkstatt reparieren
- Vermeiden Sie einen Kurzschluss des Akkus. Sorgen Sie dafür, dass die Anschlüsse des Akkus nicht mit Metallgegenständen in Berührung kommen.
- Bewahren Sie den Akku nicht an Orten auf, wo die Temperatur einen Wert von 40 °C erreichen kann, z.B. in einem in der Sonne geparkten Auto.
- Setzen Sie das Ladegerät und den Akku keiner Nässe aus.
- Verbrennen Sie den Akku nicht.
- Versuchen Sie nie, den Akku zu öffnen.
- Falls die Akkuflüssigkeit (eine 25 bis 30% starke Kaliumhydroxidlösung) mit der Haut in Berührung kommt, spülen Sie sofort mit reichlich Wasser. Neutralisieren Sie die Lösung mit einer milden Säure, wie Zitronensaft oder Essig. Falls die Lösung mit den Augen in Berührung kommt, spülen Sie mindestens 10 Minuten lang mit fließendem Wasser und wenden sich anschließend an einen Arzt.

Batterie sicher entsorgen:

Beachten Sie, dass dieses Produkt nicht über den Hausmüll entsorgt werden darf. Altgeräte enthalten wertvolle recyclingfähige Materialien, die einer Wiederverwertung zugeführt werden sollten und um der Umwelt bzw. der menschlichen Gesundheit nicht durch unkontrollierte Müllbeseitigung zu schaden. Bitte entsorgen Sie Altgeräte deshalb über geeignete Sammelsysteme oder senden Sie das Gerät zur Entsorgung an die Stelle, bei der Sie es gekauft haben. Diese wird dann das Gerät der stofflichen Verwertung zuführen. Werfen Sie Ihr Elektrowerkzeug am Ende der langen Lebensdauer nicht einfach in den Mülleimer, sondern entsorgen Sie es in einer umweltfreundlichen Weise.

Auslaufen der Batterie:

Im Falle einer undichten Zelle darauf achten, dass austretende Flüssigkeit nicht in Kontakt mit der Haut oder den Augen kommt.

Wenn dies passiert, spülen Sie den betroffenen Bereich mit reichlich Wasser und konsultieren Sie einen Arzt.

Ausgetretene Flüssigkeit mit einem trockenen Tuch aufwischen und zusammen mit dem Altgerät über geeignete Sammelsysteme entsorgen.

Allgemeine Sicherheitshinweise

- Dieses Gerät ist nicht dafür bestimmt, durch Personen (einschließlich Kinder) mit eingeschränkten physischen, sensorischen oder geistigen Fähigkeiten oder mangels Erfahrung und/oder mangels Wissen benutzt zu werden, es sei denn, sie werden durch eine für ihre Sicherheit zuständige Person beaufsichtigt oder erhielten von ihr Anweisungen, wie das Gerät zu benutzen ist.

- Kinder sollten beaufsichtigt werden, um sicherzustellen, dass sie nicht mit dem Gerät spielen.

1) Einweisung

1. Lesen Sie die Anweisungen sorgfältig. Seien Sie mit den Bedienelementen und dem richtigen Gebrauch des Gerätes vertraut.
2. Erlauben Sie Kindern niemals den Gebrauch des Gerätes.
3. Erlauben Sie niemals Personen, welche mit diesen Anweisungen nicht vertraut sind das Gerät zu betreiben. Örtliche Regularien können das Alter des Bedieners einschränken.
4. Betreiben Sie das Gerät niemals während Personen, besonders Kinder, oder Haustiere in der Nähe sind.
5. Der Betreiber oder Benutzer ist verantwortlich für Unfälle oder Gefahren anderer Personen oder dessen Besitzes.

2) Vorbereitung

1. Tragen Sie immer angemessenes Schuhwerk und lange Hosen während Sie das Gerät betreiben.
2. Kleiden Sie sich richtig – Tragen Sie keine lose Kleidung oder Schmuck. Sie können sich in beweglichen Teilen verfangen. Die Benutzung von Gummihandschuhen und angemessenem Schuhwerk wird für den Betrieb im Freien empfohlen.
3. Tragen Sie Haarschutz um langes Haar zurückzuhalten: Gefahr durch Einsaugung. Tragen Sie eine Schutzbrille während des Betriebs.
4. Das Tragen einer Staubmaske wird empfohlen um Reizungen durch Staub vorzubeugen.
5. Betreiben Sie das Gerät nicht mit beschädigten Schutzschilden oder Abdeckungen, oder ohne sich am Platz be-

findlichen Sicherheitsanrichtungen, wie z. B. den Unratsammler.

3) Hinweise zum Gebrauch

1. Bauen Sie den Akkublock aus:
 - wenn Sie das Gerät nicht benutzen, es transportieren oder es unbeaufsichtigt lassen;
 - wenn Sie das Gerät kontrollieren, es reinigen oder Blockierungen entfernen;
 - wenn Sie Reinigungs- oder Wartungsarbeiten vornehmen oder Zubehör auswechseln;
 - nach dem Kontakt mit Fremdkörpern oder bei abnormaler Vibration.
2. Vermeiden Sie gefährliche Umgebungen – Benutzen Sie das Gerät nicht in feuchten oder nassen Umgebungen.
3. Betreiben Sie das Gerät nur bei Tageslicht oder bei guter künstlicher Beleuchtung.
4. Greifen sie nicht über und halten zu jeder Zeit Ihr Gleichgewicht.
5. Vergewissern Sie sich an Abhängen immer einen festen Stand zu haben.
6. Gehen Sie, rennen Sie niemals.
7. Halten sie alle Kühlungslofteinlässe frei von Verschmutzungen.
8. Blasen Sie Unrat niemals in die Richtung von Umstehenden.

4) Wartung und Aufbewahrung

Vor jeder Reinigung oder Wartung das Gerät ausschalten und den Akku entnehmen.

1. Halten Sie alle Muttern, Bolzen und Schrauben sauber um sicherzustellen das das Gerät sich in guter Arbeitsbedingung befindet.
2. Prüfen Sie das Gerät regelmäßig auf Verschleiß oder Verschlechterung.
3. Ersetzen Sie abgenutzte oder beschädigte Teile.
4. Benutzen Sie nur Originalersatzteile und Zubehör.

5. Lagern Sie stillstehende Geräte im Inneren – Geräte sollten im Inneren, an trockenen und hohen oder verschlossenen Plätzen – außerhalb der Reichweite von Kindern – gelagert werden wenn sie nicht im Betrieb sind.

Sicherheitshinweise für Laubbläser

- Die Maschine ist nur für den privaten Gebrauch vorgesehen. Sie darf nicht in öffentlichen Grünanlagen, Parkanlagen, Sporteinrichtungen, auf Grünstreifen und in Landwirtschaft und Forstwesen benutzt werden.
- Die Maschine darf nur zu vernünftigen Zeiten betrieben werden - nicht früh morgens oder spät abends, wenn andere gestört werden könnten. Die bei den örtlichen Behörden gelisteten Zeiten sind zu befolgen.
- Ein Gefühl des Kribbelns oder der Taubheit an den Händen ist ein Hinweis auf übermäßige Vibration. Begrenzen Sie die Einsatzzeit, legen Sie eine ausreichend lange Arbeitspausen ein, teilen Sie die Arbeit auf mehrere Personen auf oder tragen Sie Antivibrations-Schutzhandschuhe bei langandauernder Verwendung des Gerätes.
- Eine gewisse Lärmbelastung durch dieses Gerät ist nicht vermeidbar. Verlegen Sie lärmintensive Arbeiten auf zugelassene und dafür bestimmte Zeiten. Halten Sie sich ggf. an Ruhezeiten und beschränken sie die Arbeitsdauer auf das Notwendigste. Zu ihrem persönlichen Schutz und Schutz in der Nähe befindlicher Personen ist ein geeigneter Gehörschutz zu tragen.
- Die Maschine ist mit der möglichst niedrigsten Motordrehzahl zur Ausführung der Arbeiten zu betreiben.

- Vor Blasbeginn sind mit Rechen und Besen Fremdkörpern zu entfernen.
- Bei staubigen Bedingungen ist die Oberfläche leicht zu befeuchten oder, wenn vorhanden, ein Bewässerungs-Anbauteil zu benutzen.
- Der gesamte Blasdüsenaufsatz ist zu verwenden, damit der Luftstrom nah am Boden arbeiten kann.
- Achten Sie auf Kinder, Haustiere, offene Fenster und blasen Sie die Fremdkörper sicher weg.

Vorbereitung:

1. Überzeugen Sie sich vor Arbeitsbeginn immer vom einwandfreien Zustand Ihres Gerätes. Arbeiten Sie nicht mit Ihrem Laubbläser, wenn irgendwelche Geräteteile defekt oder abgenutzt sind.
2. Halten Sie andere Personen, insbesondere Kinder oder Haustiere von dem laufenden Gerät fern. Halten Sie o.g. Personen wenigstens 6 Meter von Ihrem Arbeitsgebiet fern.
3. Scharfkantige, spitze, heiße oder glühende Stoffe vorher wegräumen.
4. Vermeiden Sie unbeabsichtigten Anlauf: Vergewissern Sie sich, dass der Schalter beim Anschluss an das Stromnetz ausgeschaltet ist.

Bedienung:

1. Bedienen Sie das Gerät nicht barfuss oder in offenen Sandalen. Tragen Sie immer festes Schuhwerk oder Stiefel um Ihre Füße zu schützen - frisch geschnittenes Gras ist feucht und rutschig. Schuhe aus Gummi oder handgearbeitete Schuhe erhöhen die Sicherheit. Tragen Sie lange Hosen zum Schutz Ihrer Beine. Tragen Sie beim Arbeiten mit dem Laubbläser immer eine Schutzbrille oder entsprechende Sicherheitsgläser. Tragen Sie einen Lärmschutz,

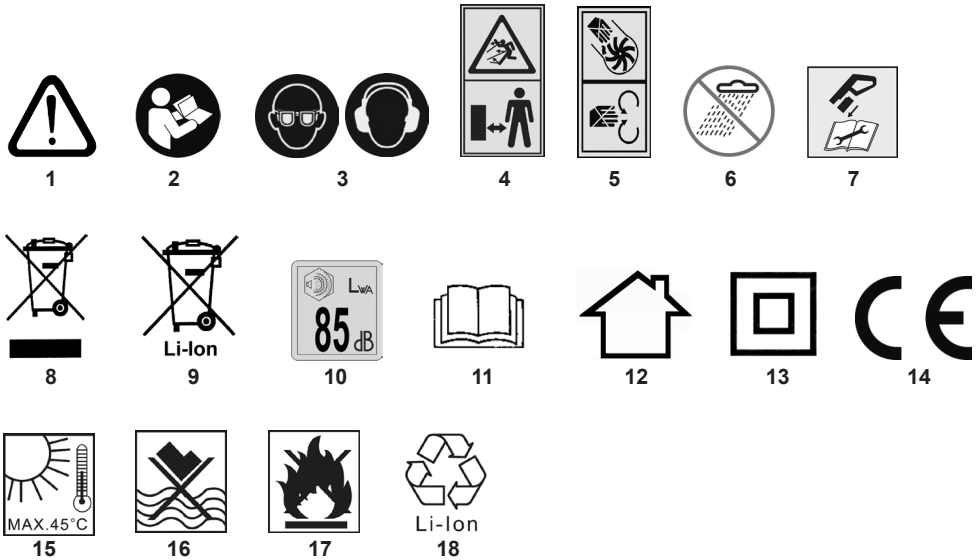
sobald der Lärmpegel des Arbeitens unangenehm wird.

2. Langes Haar hochstecken, damit es nicht länger als schulterlang ist. Lose sitzende Kleidung, Krawatten, Quasten und herab-hängende Riemen von Öffnungen und beweglichen Teilen fernhalten.
3. Richten Sie das Rohr niemals auf Menschen oder Fenster.
4. Dieses Gerät darf nur wie angegeben bestimmungsgemäß verwendet werden.
5. Schalten Sie den Gerät aus, bevor Sie die Blasrohre montieren bzw. demonstrieren. Warten Sie, bis der Motor im Stillstand ist.
6. Achten Sie immer darauf, dass Sie sicher stehen und nicht das Gleichgewicht verlieren – vor allem dann, wenn Sie an Hanglagen arbeiten.

Pflege/Instandhaltung:

1. Schalten Sie nach dem Gebrauch und vor jeder Säuberung das Gerät aus.
2. Versuchen Sie nicht, das Gerät zu reparieren. Reparaturen nur von einer Fachkraft/vom Kundendienst ausführen lassen.
3. Verwenden Sie nur Original-Ersatz- und Zubehörteile. Die Benutzung von Zubehörteilen, die vom Hersteller nicht ausdrücklich empfohlen werden, kann Verletzungen oder Beschädigungen verursachen.
4. Bewahren Sie den Laubbläser stets an einem trockenen Ort außerhalb der Reichweite von Kindern auf. Setzen Sie das Gerät keinen Lösungsmitteln aus.

Abbildung und Erklärung der Piktogramme



- 1 Achtung Gefahr!
- 2 Lesen Sie die Gebrauchsanweisung vor der ersten Inbetriebnahme!
- 3 Tragen Sie Schutzbrille und Gehörschutz!
- 4 Dritte aus dem Gefahrenbereich fernhalten!
- 5 ROTIERENDE FLÜGELRÄDER / GEFÄHRLICHE AUFNAHMEÖFFNUNG! Hände und Füße bei laufendem Gerät nicht in die Öffnungen stecken.
- 6 Gerät nicht im Regen und bei Nässe benutzen!
- 7 Vor Reparatur und Wartung Akku entfernen!
- 8 Achtung Umweltschutz! Dieses Gerät darf nicht mit dem Hausmüll/Restmüll entsorgt werden. Das Altgerät nur in einer öffentlichen Sammelstelle abgeben.
- 9 Akku enthält Lithium! Nicht in der Mülltonne entsorgen!
- 10 Garantierter Schalleistungspegel L_{WA} 85 dB(A)
- 11 Lesen Sie die Gebrauchsanweisung vor der ersten Inbetriebnahme!
- 12 Das Ladegerät ist nur für die Verwendung im Haus gedacht.
- 13 Doppeltisoliert
- 14 Entspricht den geltenden Sicherheitsstandards
- 15 Batterie nicht über längere Zeit einer Temperatur von über 45 °C aussetzen.
- 16 Batterien nicht in Gewässern entsorgen oder in Wasser tauchen.
- 17 Explosionsgefahr! Werfen Sie niemals Akkus ins Feuer.
- 18 Akku enthält Lithium! Defekten Akku dem Recycling zuführen!

Auspacken

Durch den Einsatz moderner Massenproduktionstechniken ist es unwahrscheinlich, dass Ihr Elektrowerkzeug fehlerhaft ist oder dass Teile fehlen. Sollten Sie dennoch einen Fehler finden oder feststellen, dass das Gerät unvollständig ist, verwenden Sie das Gerät nicht, bis die betreffenden Teile ersetzt bzw. vorhandene Fehler behoben wurden. Die Missachtung dieser Anweisung kann ernsthafte Verletzungen zur Folge haben.

Montage

Montage des Rohrs (Abb. 2)



Betreiben Sie das Gerät nicht, bevor das Rohr vorschriftsmäßig am Gebläsegehäuse montiert ist.

1. Schieben Sie das Blasrohr (1) mit der Verriegelung (2) auf das Motorgehäuse (7) bis es hörbar einrastet.

Einsetzen und Entfernen des Akkus (Abb. 3 und 4)



Schalten Sie immer das Werkzeug aus, bevor Sie den Akku aus- oder einstecken.

1. Wenn Sie den Akku aus dem Werkzeug herausnehmen wollen, drücken Sie die Verriegelungstaste (X) und ziehen Sie den Akku aus dem Werkzeug (Abb. 3).
2. Um den Akku in das Werkzeug einzusetzen, zuerst den Sockel des Akkus mit der Führung im Gehäuse auf eine Linie bringen (Abb. 4). Anschließend den Akku in das Werkzeug schieben bis die Verriegelung hörbar einrastet. Der Akku muss fest einrasten, da es sonst zu Verletzung für Sie oder andere Menschen kommen kann.



Warnung: Verwenden Sie nur den vom Hersteller vorgegebenen Akku.

Laden des Akkus (Abb. 5)

- Stecken Sie das Steckerladegerät (8) in die Netzsteckdose. Vergewissern Sie sich, dass die auf der Ladestation (9) angegebene Netzspannung mit der Ihrer Steckdose übereinstimmt. Die grüne Lampe am Steckerladegerät leuchtet.
- Schieben Sie den Akku (6) in die Ladestation. Das Einsetzen ist nur in einer Position möglich (Abb. 5).
- Die nun beginnende Akkuladung wird durch die rote Kontrollleuchte am Steckerladegerät (8) angezeigt. Am Akku (6) wird der Ladezustand durch die grünen Kontrollleuchten angezeigt.
- Wenn der Akku vollgeladen ist, wechselt die Kontrolllampe am Steckerladegerät (8) von rot auf grün. Der Ladevorgang wird automatisch beendet. Am Akku (6) leuchten die 3 grünen LED's.
- Die Ladezeit beträgt ca. 3-5 Stunden. Während des Ladevorgangs erwärmt sich der Akku. Dies ist normal und nicht als Fehler zu betrachten. Entnehmen Sie den Akku nach spätestens 5 Stunden.

Hinweis: Gelegentlich kann beim Ladevorgang eine Temperaturüberschreitung entstehen. Um eine Beschädigung des Akkus zu verhindern, unterbricht die Ladeelektronik in diesem Falle den Ladevorgang. Die rote

Kontrollleuchte brennt dauerhaft. Ziehen Sie in diesem Fall den Akku aus der Ladestation und lassen Sie ihn ca. 30 Minuten abkühlen. Starten Sie danach erneut den Ladevorgang, indem Sie den Akku wieder in die Ladestation schieben.

- Es ist nicht notwendig, die Ladezeit zu überwachen.
- Bei Nichtgebrauch das Ladegerät aus der Steckdose entfernen.
- Falls der Akku nicht geladen wird, überprüfen Sie bitte, ob an der Steckdose Spannung vorhanden ist. Falls das Laden des Akkus nicht möglich ist, geben Sie bitte Ladegerät und Akku an die Servicestelle oder eine Fachwerkstatt.

Zum Überprüfen des Ladezustandes drücken Sie Knopf X (Abb. 5)

Folgende Anzeigen sind möglich:

- Alle 3 Kontrollleuchten an: Akku voll
- 2 Kontrollleuchten an: Ladezustand ist noch in Ordnung
- 1 Kontrollleuchte an: Akku entladen. Unverzügliches Nachladen erforderlich.

Hinweis! Der Akku (6) wird beim ersten Laden seine volle Leistung nicht erreichen. Das rote Licht leuchtet, bis das Steckerladegerät (8) vom der Netz getrennt wird. Es können mehrere Ladezyklen notwendig sein, um die maximale Ladung zu erreichen.

Hinweis! Der Akku hat einen Tiefentladeschutz: Das Gerät wird bei entladem Akku selbsttätig abgeschaltet. Laden Sie in diesem Falle unverzüglich den Akku.

Thermo- und Spannungsschutz

Wenn das Werkzeug über längere Zeit zu stark belastet wird, kann es zur Abschaltung des Akkus kommen. In diesem Fall lassen Sie den Akku ca. 30 Minuten abkühlen.

Betrieb

Blasfunktion

- Vor jeder Inbetriebnahme kontrollieren Sie das Gerät auf einwandfreien Zustand.
- Untersuchen Sie vor dem Start den Arbeitsbereich. Entfernen Sie mit einem Besen oder Rechen alle Gegenstände oder Abfälle, die vom Laubbläser weggeschleudert werden können.
- Staubigen Boden gegebenenfalls leicht anfeuchten.

Arbeitshinweise (Abb. 6)

- Halten Sie das Blasrohr wie in der Abbildung 6 gezeigt etwa 20 cm über dem Boden, schalten Sie das Gerät ein und schwingen Sie damit leicht von einer Seite zur anderen. Blasen Sie den Abfall zu einem Haufen zusammen. Halten Sie den Luftstrom nicht in die Mitte des Abfallhaufens.
- Passen Sie die Blasleistung den Erfordernissen an.
- Achten Sie darauf, dass Sie den Luftstrom nicht auf Kinder, Haustiere, offene Fenster oder Autos richten.
- Während des Betriebes die Lüftungsschlitze stets frei halten, um eine Überhitzungen zu vermeiden.
- Gerät nicht auf nassen Böden verwenden.
- Nach der Arbeit das Gerät reinigen.

Reinigung und Lagerung



Achtung - Verletzungsgefahr! Entfernen Sie vor allen Arbeiten unbedingt den Akku aus dem Gerät.

Alle beschädigten und verschlissenen Teile müssen ersetzt werden, damit der Laubbläser betriebssicher bleibt.

1. Lüftungsschlitze und Öffnungen mit einer Bürste reinigen.
2. Verwenden Sie bitte keine Lösungsmittel oder Reinigungsmittel, die Chemikalien enthalten, welche die Plastikteile beschädigen könnten. Das Gehäuse mit einem Tuch abwischen.
3. Bewahren Sie das Gerät trocken und frostsicher auf, außerhalb der Reichweite von Kindern.
4. Lagern und laden Sie Ihren Akku an einem kühlen Ort. Temperaturen oberhalb oder unterhalb der normalen Raumtemperatur verkürzen die Lebensdauer des Akkus.
5. Lagern Sie Akkus nicht im entladenen Zustand. Warten Sie, bis der Akku abgekühlt ist und laden Sie ihn vollständig auf.
6. Akkus verlieren allmählich ihre Ladung. Je höher die Temperatur, desto schneller verlieren sie ihre Ladung. Bei längerer Lagerung den Akku jeden Monat oder zweiten Monat wieder aufladen. Dadurch wird die Lebensdauer des Akkus verlängert.

Achtung!

Für weitergehenden Wartungs- bzw. Reparaturarbeiten geben Sie bitte das Gerät an eine Servicestelle.

Hinweise zum Umweltschutz / Entsorgung

Führen Sie das Gerät einer ordnungsgemäßen Entsorgung zu, wenn es einmal ausgedient hat. Trennen Sie das Netzkabel ab, um Missbrauch zu vermeiden. Entsorgen Sie das Gerät nicht über den Hausmüll, sondern geben Sie es im Interesse des Umweltschutzes an einer Sammelstelle für Elektrogeräte ab. Ihre zuständige Kommune informiert Sie gerne über Adressen und Öffnungszeiten. Geben Sie auch Verpackungsmaterialien und abgenutzte Zubehörteile an den vorgesehenen Sammelstellen ab.



Nur für EU-Länder

Werfen Sie Elektrowerkzeuge nicht in den Hausmüll!

Gemäß europäischer Richtlinie 2012/19/EU über Elektro- und Elektronik- Altgeräte und Umsetzung in nationales Recht müssen verbrauchte Elektrowerkzeuge getrennt gesammelt werden und einer umweltgerechten Wiederverwertung zugeführt werden.

Recycling-Alternative zur Rücksendeaufforderung:

Der Eigentümer des Elektrogerätes ist alternativ anstelle Rücksendung zur Mitwirkung bei der sachgerechten Verwertung im Falle der Eigentumsaufgabe verpflichtet. Das Altgerät kann hierfür auch einer Rücknahmestelle überlassen werden, die eine Beseitigung im Sinne der nationalen Kreislaufwirtschafts und Abfallgesetze durchführt. Nicht betroffen sind den Altgeräten beigelegte Zubehörteile und Hilfsmittel ohne Elektrobestandteile.

Reparaturdienst

Reparaturen an Elektrowerkzeugen dürfen nur durch eine Elektro-Fachkraft ausgeführt werden. Bitte beschreiben Sie bei der Einsendung zur Reparatur den von Ihnen festgestellten Fehler.

Ersatzteile

Falls Sie Zubehör oder Ersatzteile benötigen, wenden Sie sich bitte an unseren Service.

Verwenden Sie für die Arbeit mit diesem Gerät keinerlei Zusatzteile außer denjenigen, die von unserem Unternehmen empfohlen werden. Andernfalls können der Bediener oder in der Nähe befindliche Unbeteiligte ernsthafte Verletzungen erleiden, oder das Gerät kann beschädigt werden.

Bei der Ersatzteilbestellung sollten folgende Angaben gemacht werden:

- Typ des Gerätes
- Artikelnummer des Gerätes

Gewährleistung- und Garantiebedingungen

Für dieses Elektrowerkzeug leisten wir unabhängig von den Verpflichtungen des Händlers aus dem Kaufvertrag gegenüber dem Endabnehmer wie folgt Garantie:

Die Garantiezeit beträgt 24 Monate und beginnt mit der Übergabe die durch Originalkaufbeleg nachzuweisen ist. Bei kommerziellem Einsatz sowie Verleih reduziert sich die Garantiezeit auf 12 Monate. Ausgenommen von der Garantie sind Verschleißteile, Akkus und Schäden die durch Verwendung falscher Zubehörteile, Reparaturen mit Nichtoriginalteilen, Gewaltanwendungen, Schlag und Bruch sowie unwillige Motorüberlastung entstanden sind. Garantieaustausch erstreckt sich nur auf defekte Teile, nicht auf komplette Geräte. Garantiereparaturen dürfen nur von autorisierten Werkstätten oder vom Werkkundendienst durchgeführt werden. Bei Fremdeingriff erlischt die Garantie.

Porto, Versand- und Nachfolgekosten gehen zu Lasten des Käufers.

Service

ikramogatec- Service

MOGATEC Moderne Gartentechnik GmbH

Max-Wenzel-Str. 31

D - 09427 Ehrenfriedersdorf

Tel.: 03725 449 335

Fax.: 03725 449 324

Akku Laubbläser BLA 20 LI

Technische Daten

Betriebsspannung	20 V DC
Laufzeit	max. 10 min
Blasgeschwindigkeit	190 km/h
Luftvolumenstrom (max. Luftmenge)	13 m ³ /min
Gewicht	1,6 kg
Schalldruck L _{pA} (EN 60745; 2000/14/EG)	75 dB(A) K = 3,0 dB
Schallleistungspegel L _{WA} (2000/14/EG)	85 dB(A)
Vibrationen (EN 60745)	<2,5 m/s ² K = 1,5 m/s ²

Akkutyp **CB.180.20.S**

Betriebsspannung / Akkukapazität / Akku Leistung Li-Ion 20 V / 2,0 Ah / 40 Wh

Netz- / Ladegerät **JLH122100400G**

Netzspannung 100-240 V~ / 50/60 Hz

Ladespannung 21 V DC

Ladestrom 400 mA

Ladedauer ca. 3-5 Std.

Technische Änderungen bleiben vorbehalten.

WARNUNG: Der Vibrationsemissionswert kann während des tatsächlichen Gebauchs des Elektrowerkzeugs vom angegebenen Wert abweichen, je nachdem, wie das Werkzeug gemäß folgender Beispiele und anderweitiger Verwendungsmöglichkeiten eingesetzt wird:

- Wie das Werkzeug verwendet wird und welche Materialien geschnitten werden.
- Das Werkzeug ist in gutem Zustand und gut gepflegt. Verwendung des richtigen Zubehörs für das Werkzeug und Gewährleistung seiner Schärfe und seines guten Zustands.
- Die Festigkeit der Handgriffe und ob Antivibrationszubehör verwendet wird.
- Ob das verwendete Werkzeug dem Design und diesen Anweisungen entsprechend verwendet wird.
- Wird dieses Werkzeug nicht angemessen gehandhabt, kann es ein Hand-Arm-Vibrationssyndrom erzeugen.

WARNUNG: Um sicher zu sein, sollte eine Abschätzung des Belastungsgrades aller Arbeitsabschnitte während der tatsächlichen Verwendung berücksichtigt werden, z.B. die Zeiten, in denen das Werkzeug ausgeschaltet ist und wenn es sich im Leerlauf befindet. Auf diese Weise kann der Belastungsgrad während der gesamten Arbeitszeit wesentlich gemindert werden.

Minimieren Sie ihr Risiko, wenn Sie Vibrationen ausgesetzt sind.

Pflegen Sie das Werkzeug diesen Anweisungen entsprechend und achten Sie auf eine gute Einfettung (wo erforderlich).

Bei regelmäßiger Verwendung dieses Werkzeugs sollten Sie in Antivibrationszubehör investieren.

Vermeiden Sie den Einsatz von Werkzeugen bei Temperaturen von 10°C oder darunter. Machen Sie einen Arbeitsplan, um die Verwendung von hochvibrierenden Werkzeugen auf mehrere Tage zu verteilen.

Angaben zur Geräuschemission gemäß Produktsicherheitsgesetz (ProdSG) bzw. EG-Maschinenrichtlinie: Der Schalldruckpegel am Arbeitsplatz kann 80 dB (A) überschreiten. In dem Fall sind Schallschutzmaßnahmen für den Bediener erforderlich (z.B. Tragen eines Gehörschutzes).



Bitte beachten Sie: Dieses Gerät darf in Wohngebieten nach der deutschen Maschinenlärmschutzverordnung vom September 2002 an Sonn- und Feiertagen sowie an Werktagen von 20:00 Uhr bis 7:00 Uhr nicht in Betrieb genommen werden.

Beachten Sie zusätzlich auch die landesrechtlichen Vorschriften zum Lärmschutz!

EG-Konformitätserklärung



Wir, **Ikra GmbH, Schlesierstraße 36, D-64839 Münster, Germany**, erklären in alleiniger Verantwortung, dass das Produkt **Akku Laubbläser BLA 20 LI**, auf das sich diese Erklärung bezieht, den einschlägigen Sicherheits- und Gesundheitsanforderungen der EG-Richtlinien **2006/42/EG** (Maschinenrichtlinie), **2014/30/EU** (EMV-Richtlinie), **2011/65/EU** (RoHS-Richtlinie), nur Ladegerät **2014/35/EU** (Niederspannungsrichtlinie) und **2000/14/EG+2005/88/EC** (Geräuschrichtlinie) einschließlich aller Änderungen entspricht. Zur sachgerechten Umsetzung der in den EG-Richtlinien genannten Sicherheits- und Gesundheitsanforderungen wurden folgende Normen und/oder technische Spezifikation(en) herangezogen:

**EN 60745-1:2009+A11:10; EN 15503:2009+A1:2013; FprEN 60335-2-100:2010
EN 62233:2008; EN 50581:2012; AfPS GS 2014:01 PAK
EK9-BE-82:2013; EK9-BE-89:2014; EK9-BE-88:2014; EK9-BE-77(V3):2015
EN 55014-1:2006+A1:2009+A2:2011; EN 55014-2:1997+A1:2001+A2:2008
EN 61000-3-2:2006/+A1:2009+A2:2009; EN 61000-3-3:2013**

Nur Ladegerät:

**EN 60335-2-29:2004+A2:2010; EN 60335-1:2012+A11:2014; EN 62233:2008
EN 55014-1: 2017; EN 55014-2: 2015; EN 61000-3-2:2014; EN 61000-3-3:2013; AfPS GS 2014:01 PAK**

gemessener Schallleistungspegel 82,7 dB(A)

garantierter Schallleistungspegel 85 dB (A)

Konformitätsbewertungsverfahren nach Anhang V / Richtlinie 2000/14/EG

Das Baujahr ist auf dem Typschild aufgedruckt und zusätzlich anhand der fortlaufenden Seriennummer feststellbar.

Münster, 20.06.2018

Matthias Fiedler, Senior Product Manager Ikra GmbH

Aufbewahrung der technischen Unterlagen:

Ikra GmbH, Matthias Fiedler, Schlesierstraße 36, 64839 Münster, Germany