



MANUEL D'UTILISATION

MANUEL DEL USARIO

Souffleur Électrique

Sopladora Eléctrico



ESSENTIEL-SAE2600

Avertissement !

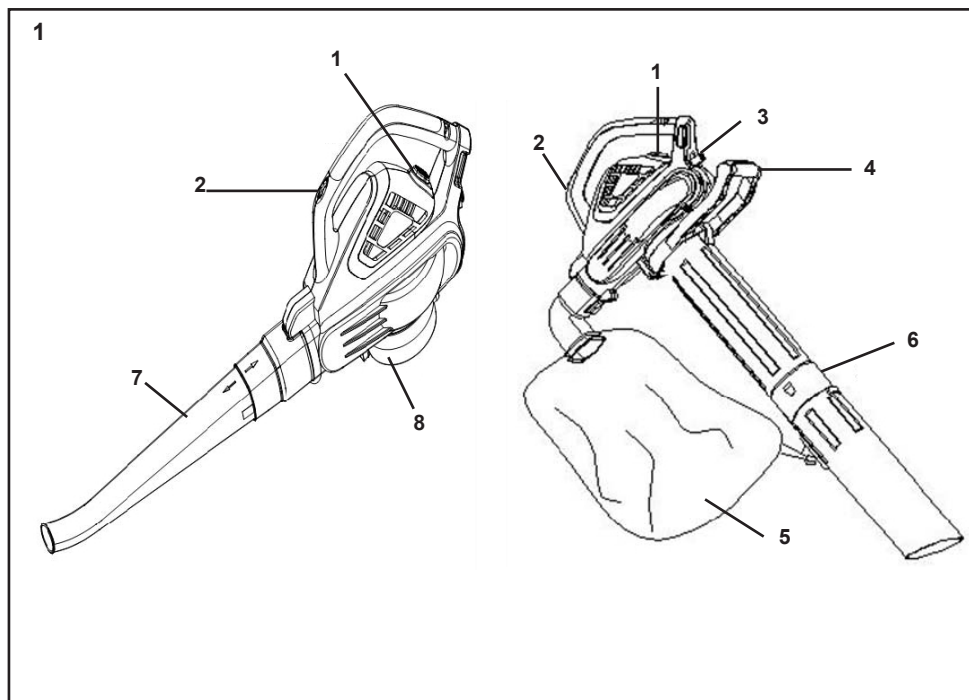
Lire et assimiler la totalité de ce manuel avant d'utiliser cet appareil.

Lea y entienda este manual a fondo, antes de usar este aparato.



Yvan Béal - 21, av. de l'Agriculture - B.P. 16
Z.I. du Brézet - 63014 Clermont-Ferrand Cedex 2
Tél : 04 73 91 93 51 - Télécopie : 04 73 90 23 11
www.yvanbeal.fr - E-mail : info@yvanbeal.fr
R.C.S. Clermont-Fd B 304 973 886 S.A.S. au capital de 612 000 €

01-000942-110701



FR: Désignation des pièces

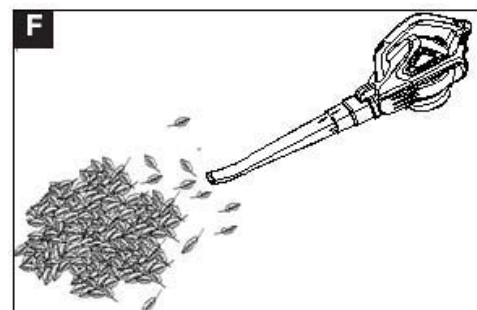
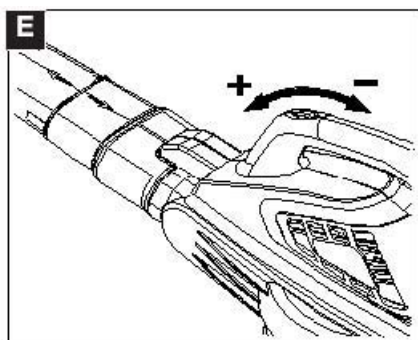
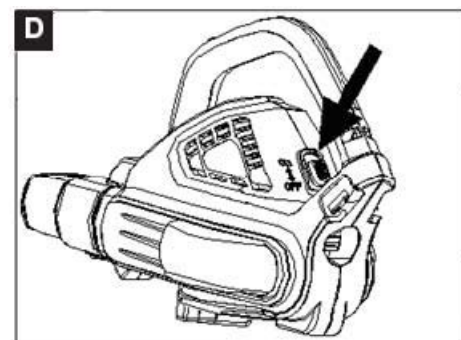
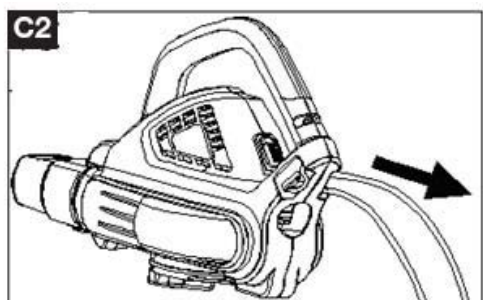
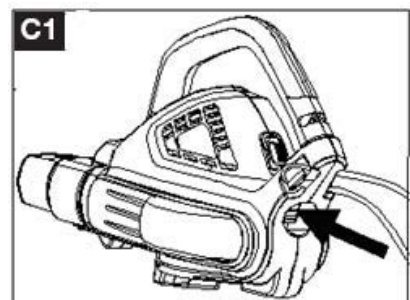
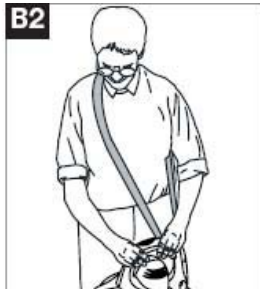
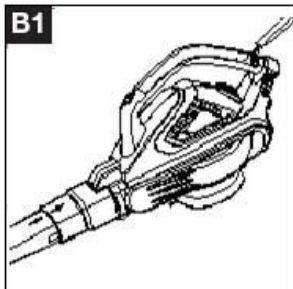
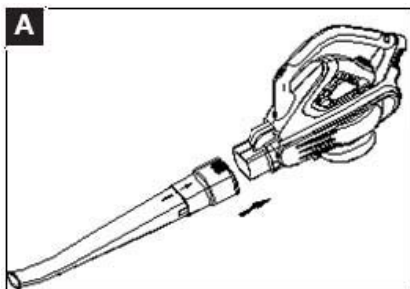
1. Bouton Marche/Arrêt
2. Régulateur de vitesse
3. Cordon électrique
4. Poignée supplémentaire
5. Sac de ramassage
6. Tube d'aspiration
7. Tube de soufflage
8. Couvre hélice

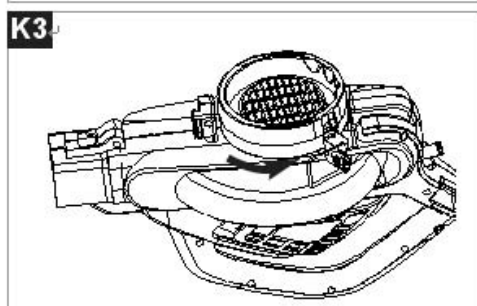
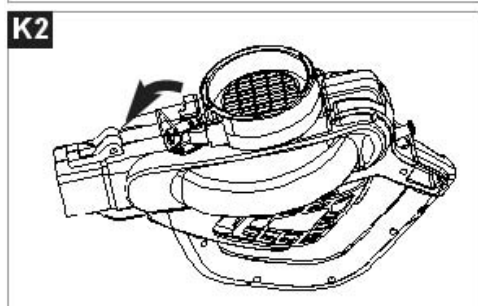
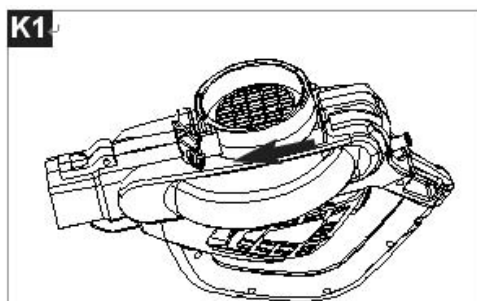
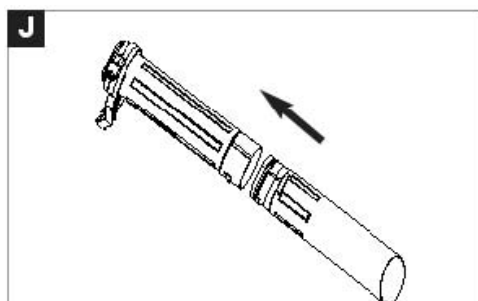
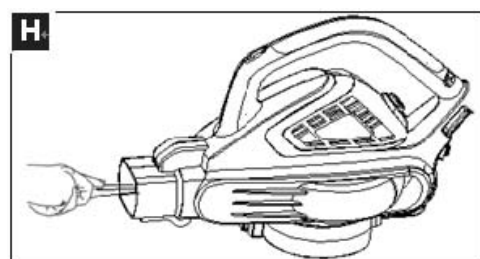
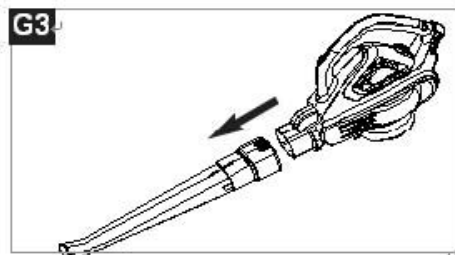
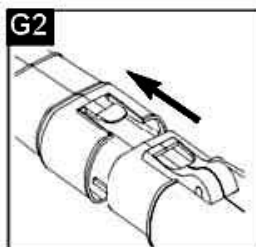
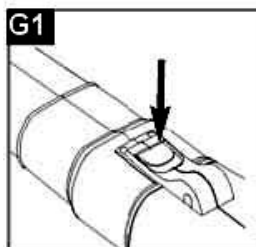
ES: Descripción del producto

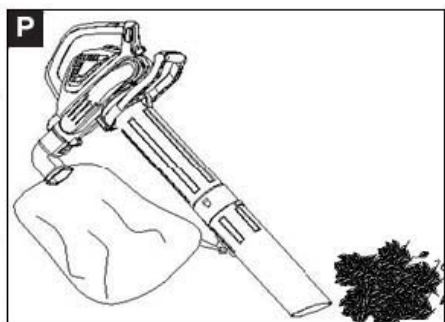
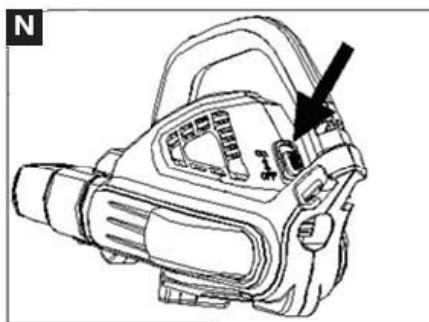
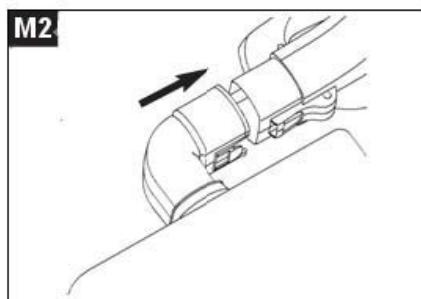
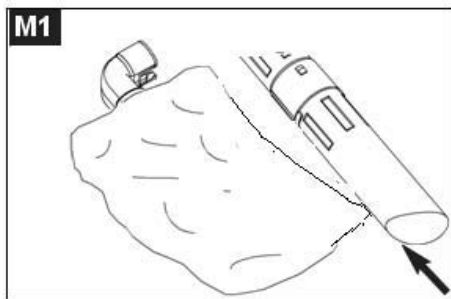
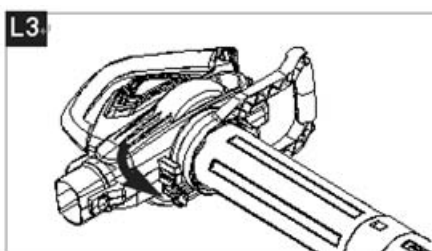
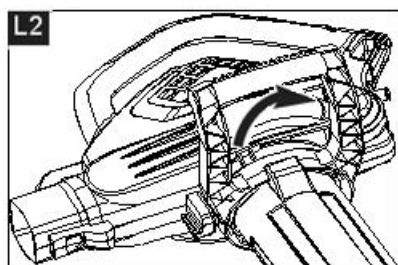
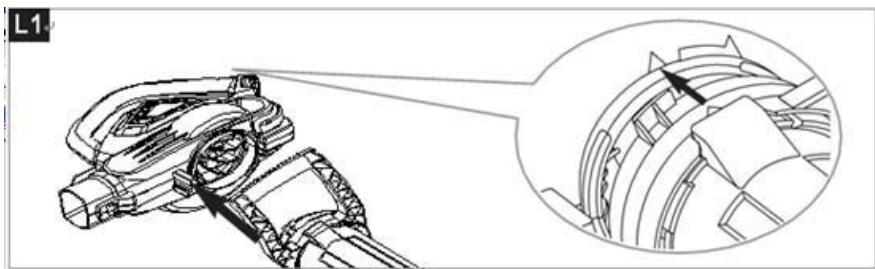
1. Interruptor On/Off
2. Regulador del número de revoluciones
3. Cable de corriente
4. Empuñadura adicional
5. Saco colector
6. Tubo de aspiración
7. Tubo de soplado
8. Tapa protectora

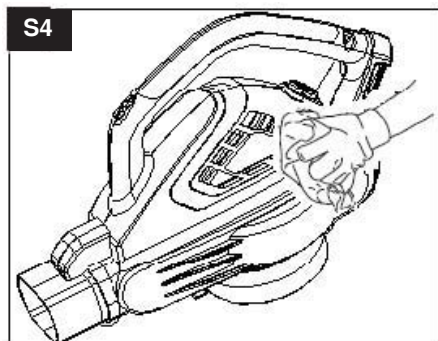
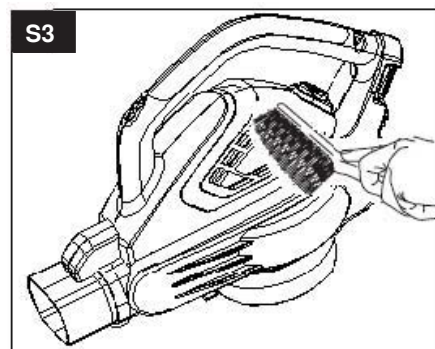
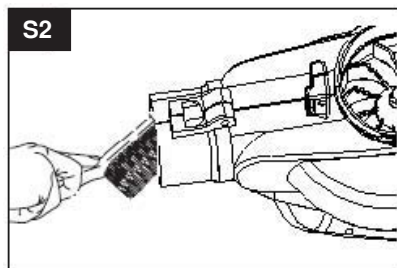
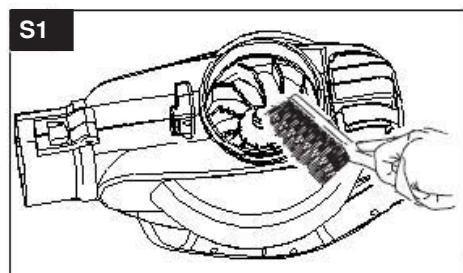
PT: Descrição do produto

1. Interruptor
2. Regulador do número de rotações
3. Cabo de corrente
4. Manípulo auxiliar
5. Saco de colecta
6. Tubo de aspiração
7. Tubo de sucção
8. Cobertura de protecção









Aspirateur souffleur électrique





FRANÇAIS

SYMBOLES DE SECURITE ET SYMBOLES INTERNATIONAUX

Le présent mode d'emploi décrit des symboles de sécurité ainsi que des symboles internationaux et des pictogrammes éventuellement placés sur l'appareil. Toutes les précautions d'emploi doivent être lues attentivement avant l'utilisation de cet appareil.

Une utilisation non conforme de cet aspirateur souffleur peut provoquer des blessures telles que brûlures, électrochoc ou coupure, elle peut également entraîner des endommagements matériels.

Prière de conserver soigneusement le présent mode d'emploi !

SYMBOL	SIGNIFICATION
	<ul style="list-style-type: none">• SYMBOLE D'AVERTISSEMENT Signale un danger, un risque ou une raison particulière d'être prudent. Peut être utilisé avec d'autres symboles ou pictogrammes.
	<ul style="list-style-type: none">• LISEZ ATTENTIVEMENT LE MODE D'EMPLOI Au cas où vous n'observeriez pas les précautions d'emploi et les mesures de sécurité du mode d'emploi, de graves accidents pourraient se produire. Lisez attentivement le mode d'emploi avant de mettre l'appareil en service et avant son utilisation.
	<ul style="list-style-type: none">• UTILISATION ET ENTREPOSAGE Ne pas utiliser par temps humide et toujours entreposer l'appareil dans des locaux secs.
	<ul style="list-style-type: none">• PORTEZ TOUJOURS DES PROTECTIONS POUR LES YEUX ET LES OREILLES: ATTENTION : les projectiles peuvent provoquer de graves lésions des yeux, un niveau de bruit trop élevé peut entraîner la perte de l'ouïe. Portez donc toujours des protections pour les yeux et les oreilles lorsque vous utilisez l'appareil.
	<ul style="list-style-type: none">• MAINTENEZ LES AUTRES PERSONNES A BONNE DISTANCE. ATTENTION : veillez à ce que personne ne se tienne à moins de 5 m de la zone de travail. Ceci vaut particulièrement pour les enfants et les animaux.
	<ul style="list-style-type: none">• NETTOYAGE DES LAMES Attention - risque d'accident ! Ne toucher ni l'admission ni l'éjection, que le volet de protection soit fermé, ouvert ou retiré. Afin d'éviter de graves accidents, soyez prudent lors du nettoyage des lames.
	<ul style="list-style-type: none">• LORS DE RÉPARATIONS, RETIREZ TOUJOURS LA PRISE ! Avant tout entretien, veillez à retirer la fiche de la prise.
	<ul style="list-style-type: none">• ATTENTION ! PROTECTION DE L'ENVIRONNEMENT! Le présent appareil ne peut en aucun cas être éliminé avec les ordures ménagères/déchets. Toujours déposer les appareils usagés dans un centre de collection.

Consignes de sécurité importantes

- Veuillez lire attentivement toutes les consignes de sécurité et d'utilisation avant de faire fonctionner le produit pour la première fois. Dans le guide de l'utilisateur, prêtez particulièrement attention à tous les passages marqués des symboles de danger et d'avertissement.
- L'appareil n'est pas destiné à être utilisé par des personnes (y compris des enfants) aux capacités physiques, sensorielles ou intellectuelles réduites ou manquant d'expérience et/ou de connaissances, à moins qu'une personne, responsable de leur sécurité, ne veille sur eux ou ne leur indique comment se servir de l'appareil.
- Il convient de surveiller les enfants afin de s'assurer qu'ils ne jouent pas avec l'appareil.

Instructions

1. Lisez attentivement les instructions. Familiarisez-vous avec les commandes et l'utilisation correcte de l'appareil.
2. N'autorisez jamais des enfants ou d'autres personnes qui n'ont pas pris connaissance du mode d'emploi, à utiliser l'appareil.
3. L'âge des utilisateurs de l'appareil relève éventuellement de réglementations légales locales en vigueur.
4. N'utilisez jamais l'appareil lorsque des personnes, en particulier des enfants, ou bien des animaux, se trouvent à proximité.
5. L'utilisateur ou l'opérateur de la machine est responsable des accidents ou risques touchant d'autres personnes ou leur propriété.

Préparation

1. Portez des chaussures robustes et des pantalons longs pendant toute la durée du travail avec l'appareil.
2. Portez une tenue de travail appropriée – pas de vêtements amples ou de bijoux. Ceux-ci pourraient s'accrocher dans les pièces mobiles. En cas de travail à l'air libre, le port de gants de caoutchouc et de chaussures robustes est recommandé.
3. Dissimulez les cheveux longs sous un couvre-chef adéquat. Portez des lunettes de protection durant toute l'utilisation de l'appareil.
4. Le port d'un masque de protection est vivement conseillé pour prévenir les irritations cutanées dues à la poussière.
5. Assurez-vous toujours que le câble d'alimentation ou la rallonge soit en bon état avant de mettre l'appareil en marche ; soyez attentif aux signes d'usure et d'endommagement apparents. N'utilisez pas l'appareil si le câble d'alimentation est endommagé ou usé.
6. N'utilisez jamais un appareil dont les revêtements sont défectueux ou sans les dispositifs de protection prévus, correctement installés (le sac de ramassage par exemple).
7. Utilisez exclusivement des rallonges résistant aux intempéries avec une fiche femelle correspondante conformément à la norme CEI 60320-2-3.

Utilisation

1. Orientez toujours le câble vers l'arrière, en le tenant éloigné de l'appareil.
2. Lorsque le câble est endommagé en cours d'utilisation, retirez immédiatement la fiche de la prise de courant ! **NE TOUCHEZ LE CÂBLE QU'APRÈS AVOIR DÉBRANCHÉ LA FICHE D'ALIMENTATION ET RETIRÉ LE CÂBLE DE LA PRISE !** N'utilisez pas l'appareil si le câble est endommagé ou usé.
3. Ne portez jamais l'appareil en le tenant pas le câble.
4. Évitez les endroits dangereux. N'utilisez pas l'appareil dans un environnement humide ou mouillé.
5. Débranchez toujours l'appareil de l'alimentation lorsque vous le laissez sans surveillance, avant de retirer un élément qui le bloque, avant d'examiner, de nettoyer ou de travailler avec l'appareil et lorsqu'il se met à vibrer de manière inhabituelle.
6. N'utilisez l'appareil qu'à la lumière du jour ou avec un éclairage artificiel efficace.
7. Ne vous penchez pas en avant et veillez toujours à garder votre équilibre.
8. Assurez-vous toujours d'être en position stable et ce particulièrement sur un terrain en pente.
9. Marchez avec l'appareil, ne courez jamais !
10. Libérez toutes les fentes d'aération des dépôts ou saletés.
11. Ne soufflez en aucun cas les objets/les saletés en direction de personnes se tenant à proximité.
12. Connectez l'appareil au secteur via un dispositif différentiel résiduel (interrupteur différentiel) avec un courant de déclenchement de 30 mA maximum.

Entretien et entreposage

1. Veillez à ce que tous les écrous, boulons et vis soient correctement serrés pour que l'appareil puisse fonctionner en toute sécurité.
2. Vérifiez régulièrement l'absence de signes d'usure ou d'endommagement sur l'appareil.
3. Remplacez les pièces usées ou endommagées.
4. Utilisez exclusivement des pièces et accessoires d'origine.
5. Entreposez l'appareil à l'intérieur. Lorsque vous ne l'utilisez pas, entreposez-le à l'intérieur dans un endroit sec et fermé à clé, hors de portée des enfants.

Données techniques		ESSENTIEL-SAE2600
Secteur de tension nominale	V~	230-240
Fréquence nominale	Hz	50
Prise de courant nominale	W	2.600
Vitesse de rotation à vide	T/min	15.000 - 18.000
Vitesse de soufflage max.	km/h	270
Puissance de soufflage max.	m ³ /min.	7,5
Volume de ramassage du sac	l	45
Poids sans câble	kg	env. 4,7

Catégorie de protection II

Le niveau A de pression et de puissance acoustique de l'appareil, mesuré selon la norme DIN 45635, 1^{ère} partie, annexe D, est de :

Coefficient d'émission en fonction du lieu du travail L_{pA}: 85 dB(A) [K 3,0 dB(A)]

Vibration: 4,13 m/s² [K 1,5 m/s²]

Les valeurs enregistrées ont été mesurées selon les normes EN 60 335-1/A1:2004; EN 60 335-2-100:2002

Antiparasité selon les normes: EN 55014-1, EN 55014-2



Toujours porter une protection acoustique !

Les indications relatives aux émissions sonores de bruit sont conformes à la loi sur la sécurité des appareils et des produits (GPSG), voire à la Directive Machines de l'Union Européenne : le niveau de pression acoustique au lieu de travail peut dépasser 80 dB (A). Dans ce cas il convient de prévoir des mesures de protection acoustique pour l'opérateur(par ex. port de protègeoreilles).

DOMAINE D'UTILISATION

Le présent aspirateur-souffleur ne convient que pour le balayage et l'aspiration de matériaux secs et légers, tels par exemple que les feuilles, l'herbe, les brindilles et petits papiers. L'aspiration de matériaux lourds tels par exemple que les métaux, les pierres, les branches et le verre brisé est formellement exclue.

AVANT LA MISE EN SERVICE

Déballage

- 1) Retirer toutes les pièces de l'emballage
- 2) Vérifier que le transport n'a pas endommagé l'une ou l'autre pièce. Au cas où vous constateriez des dommages ou si des pièces venaient à manquer, veuillez prévenir le fournisseur chez qui vous avez acheté l'appareil.

Montage



Attention ! Avant le montage ou le rem-placement des accessoires, toujours retirer la fiche de la prise et déconnecter l'interrupteur ON/OFF.

Montage soufflante

1. Faites coïncider les encoches du tube de soufflage avec les encoches de l'orifice de soufflage. Appuyez le tube de soufflage sur l'orifice de soufflage jusqu'à enclenchement en position correcte (fig. A).

2. Fixez la sangle réglable à la poignée supérieure et portez l'aspirateur de feuilles en bandoulière (fig. B).
3. Installez le câble conformément aux figures C1 et C2.

Mode d'emploi

1. Branchez le câble d'alimentation, placez le bouton marche/arrêt en position MARCHE (fig. D).
2. Placez le régulateur de vitesse en position moyenne (vitesse moyenne) (fig. E).
3. Dirigez le tube de soufflage vers les feuilles à éloigner (fig. F).

Montage aspirateur

1. Appuyez sur le bouton du tube de soufflage et retirez le tube (fig. G).
2. Nettoyez les orifices d'admission et d'éjection du tube avec une brosse afin que celui-ci ne soit pas bloqué par des feuilles lors de l'aspiration (fig. H).
3. Orientez les encoches du tube d'aspiration inférieur vers les encoches du tube d'aspiration inférieur. Enfoncez le tube d'aspiration inférieur sur le tube de soufflage supérieur jusqu'à enclenchement en position correcte (fig. J).
4. Ôtez le couvre hélice (fig. K).
5. Alignez le tube d'aspiration sur le symbole « Δ » et introduisez-le dans le boîtier. Alignez le tube de soufflage de 90 degrés environ (voir fig. L2) jusqu'à ce que le crochet s'enclenche comme indiqué à la fig. L3.

6. Accrochez le crochet du sac de ramassage à la courroie du tube et insérez la tubulure de raccord du sac de ramassage dans le boîtier (fig. M).

MISE EN SERVICE

N'utilisez l'appareil que pour les travaux mentionnés à la rubrique Domaine d'utilisation



Attention ! Les projectiles peuvent causer de graves blessures à l'utilisateur ou aux éventuels spectateurs. Portez des lunettes spéciales, une protection acoustique et des vêtements de travail appropriés. Les spectateurs devront respecter une distance de sécurité de 5 m au moins.

Bouton marche/arrêt

1. Branchez le câble d'alimentation, réglez le bouton marche/arrêt en position MARCHE (fig. N).

Dirigez le tube d'aspiration sur les feuilles et aspirez-les (fig. P).

ENTREPOSAGE ET ENTRETIEN

À part le nettoyage de l'aspirateur de feuilles (élimination des saletés résiduelles et des colmatages), aucune opération de maintenance de l'appareil n'est nécessaire. Veuillez vous adresser au personnel qualifié si des réparations s'avéraient nécessaires.

NETTOYAGE

- Retirez le sac de ramassage et éliminez les feuilles coincées dans la tubulure de raccord du sac à l'aide d'une brosse (fig. Q).
- Ouvrez la fermeture éclair et videz le contenu du sac de ramassage (fig. R).
- Ôtez le couvre hélice et retirez les feuilles accrochées à l'hélice à l'aide d'une brosse (fig. S1)
- Enlevez les feuilles coincées dans l'orifice de soufflage à l'aide d'une brosse (fig. S2).
- Nettoyez la surface du boîtier (fig. S4).

Recyclage et protection de l'environnement

Au cas où votre appareil devenait un jour inutilisable ou si vous n'en aviez plus l'usage, ne jetez en aucun cas l'appareil avec les déchets ménagers, mais veillez à un recyclage conforme aux principes écologiques. Allez déposer l'appareil dans un centre de recyclage. Les éléments en matière synthétique et en métal seront séparés et réutilisés. Votre commune ou l'administration urbaine vous fourniront tous les renseignements à ce sujet.

DECLARATION CE DE CONFORMITE

La Société YVAN BEAL,
21 avenue de l'agriculture, 63014 CLERMONT-FERRAND Cedex 2, FRANCE

Déclare que la machine :

Appellation commerciale : ESSENTIEL-SAE2600
Fonction : Souffleur électrique
Numéro de série : A partir du N° 00001

Satisfait à l'ensemble des dispositions pertinentes de la directive machine : 2006/42/CE.

Elle répond en outre aux autres directives suivantes :

Compatibilité électromagnétique : 2004/108/CE
Emission sonore : 2000/14/CE

Et aux normes : EN 55014-1 : 2000 + A1 : 2001 + A2 : 2002
EN 55014-2 / A2 : 2008
EN 61000-3-2 : 2000, EN 61000-3-3 : 2008
EN 60335-1 : 2002 + A1 : 2001 + A11 : 2004 + A12 : 2006
Parts of IEC 60335-2-100 : 2002
PrEN 15503 : 2006, EN50366 : 2003 + A1 : 2006, EN ISO 3744 : 1995

Le dossier technique est déposé auprès de :

YVAN BEAL, 21 Avenue de l'Agriculture, 63014 CLERMONT-FERRAND Cedex 2, FRANCE

Fait à CLERMONT-FERRAND

Le 01 / 07 / 2011



Le Directeur Technique
M. Thomas PEYRONNARD

Soplador - Aspirador eléctrico

ESPAÑOL

SÍMBOLOS DE SEGURIDAD Y SIMBOLOS INTERNACIONALES

En estas instrucciones para el uso se describirán los símbolos de seguridad, como también los símbolos y pictogramas internacionales que pueden estar aplicados en el aparato. Antes de usar este aparato se tendrán que leer todas las indicaciones de seguridad. Si no se usa correctamente éste soplador-aspirador podrán Originarse lesiones debidas al fuego, dascargas eléctricas o Lesiones por corte así como daños materiales.

¡Guarde bien estas instrucciones de manejo para posteriores consultas!

SÍMBOLO	SIGNIFICADO
	<ul style="list-style-type: none">• SÍMBOLO DE ADVERTENCIA Indica peligro, da indicaciones de advertencia o atención a un cuidado en particular. Puede ser utilizado conjuntamente con otros símbolos o pictogramas.
	<ul style="list-style-type: none">• LEA LAS INSTRUCCIONES PARA EL USO Si Vd. no observa las indicaciones para el manejo y las precauciones de seguridad contenidas en las instrucciones para el uso, podrán originarse lesiones muy serias. Lea las instrucciones para el uso antes de arrancar y poner en marcha este aparato.
	<ul style="list-style-type: none">• USO Y CONSERVACIÓN No utilice el aparato cuando el tiempo es húmedo y guárdelo siempre en recintos secos.
	<ul style="list-style-type: none">• LLEVE PROTECCIÓN PARA LOS OJOS Y AUDITIVA Objetos que salen disparados pueden causar lesiones muy serias en los ojos y un ruido excesivo originar la pérdida de la capacidad auditiva.
	<ul style="list-style-type: none">• MANTENGA A OTRAS PERSONAS A DISTANCIA ADVERTENCIA: Tenga cuidado que nadie se encuentre a una distancia de 5 m entorno al área de trabajo. Esta regla se aplica en particular a los niños y a los animales.
	<ul style="list-style-type: none">• LIMPIEZA DE LAS HERRAMIENTAS CORTANTES ¡Cuidado! - ¡Peligro de lesión! Con el objeto de evitar lesiones serias, tenga cuidado al limpiar las herramientas cortantes.
	<ul style="list-style-type: none">• EN EL CASO DE REPARACIONES, EXTRAER EL ENCHUFE DE CORRIENTE. Al dañarse o cortarse el cable de red desenchufe inmediatamente el aparato!
	<ul style="list-style-type: none">• ATENCIÓN: PROTECCIÓN DEL MEDIO AMBIENTE. Este aparato no debe evacuarse junto a la basura doméstica. El aparato, una vez desechado, deberá entregarse en un Puesto de recogida automatizado.

Uso según las normas

La aspiradora de hojarasca se utiliza exclusivamente para los siguientes trabajos:

1. La aspiradora de hojarasca sirve para aspirar hojas y trocitos de papel secos.
2. Con la tobera pueden agruparse hojas secas o eliminarse de los lugares de difícil acceso (p.ej. debajo de vehículos). Como aspiradora, además actúa como trituradora, con lo cual el volumen de las hojas disminuye en una proporción de aprox. 10:1, necesitando menos espacio en el saco. Al mismo tiempo, el material recogido es preparado así para ser ev. compostado. Cualquier otro uso que no esté indicado en estas instrucciones de servicio, puede dañar la máquina y significar un serio riesgo para el operario.

Para que no se extinga la garantía y en el interés de la seguridad del producto, deben seguirse siempre las normas de seguridad. Por motivos constructivos, no pueden excluirse totalmente todos los riesgos residuales.



Atención: Al utilizar esta máquina, deben seguirse siempre las normas de seguridad. Tener en cuenta estas instrucciones para la seguridad suya y de los demás, antes de utilizar esta máquina. Guardar las instrucciones para usarlas más adelante.



Atención: ¡ Protección contra el ruido ! Al poner en marcha, observar las disposiciones regionales pertinentes.

Datos relativos a la emisión de ruido según la Ley alemana de seguridad de aparatos y productos (GPSG) y la Directriz de maquinaria de la CE: El nivel de presión acústica en el lugar de trabajo puede sobrepasar los 80 dB(A). En este caso, el operador deberá tomar medidas de protección contra el ruido (p. ej. llevar una protección en el oído).

Indicaciones de seguridad

- Antes de empezar a trabajar con la máquina, de cambiar la herramienta o al no utilizarla, debe extraerse el enchufe de la toma de corriente.
- Para un funcionamiento seguro, se recomienda hacer funcionar el aparato a través de un sistema protector contra corriente de falla (RCD), con una intensidad de corriente máxima de 30 mA.
- No llevar el aparato nunca por el cable.
- No se permite utilizar esta máquina a personas menores de 16 años.
- Durante el trabajo deben llevarse, en un principio, siempre gafas protectoras y guantes protectores.
- Para protegerse de accidentes, debe llevarse ropa de trabajo que no sea ancha. No llevar ropa ancha ni joyas que puedan ser aspiradas por las aberturas de entrada de aire. Igualmente deberá recogerse el pelo si lo lleva largo.
- Para evitar daños en el oído, deben llevarse protectores del oído. Son ventajosos cascos con protección facial.
- Al trabajar, procurar estar bien apoyado.
- Protegerse de las descargas eléctricas, evitando contactar con piezas puestas a tierra.

- Insertar el enchufe en la toma de corriente, solamente con el aparato desconectado.
- Sujetar la máquina bien con ambas manos durante el trabajo.
- Procurar guardar el aparato, fuera del alcance de los niños.
- No exponer la máquina a la lluvia, ni al mal tiempo. Procurar que haya una buena iluminación. No utilizar la máquina en las proximidades de líquidos o gases combustibles.
- Si se deteriorase el cable conector durante el funcionamiento, separarlo inmediatamente de la corriente. No tocar el cable en ningún caso, antes de no haberlo desconectado de la corriente.
- Para evitar que el cable de corriente se deteriore, pasarlo siempre por detrás de la máquina.
- Desconectar el aparato inmediatamente de la corriente si empezase a vibrar de forma inusual.
- Utilizar sólo alargadores, que estén autorizadas para el uso en exteriores y que no sean más ligeras que las líneas de tubo de goma H07 RN-F según la norma DIN/VDE 0282, con un mínimo de 1,5 mm², no mas de 25 m. y siempre totalmente desenrollado. Los enchufes y los acoples de las líneas de alargo deben estar protegidas contra las salpicaduras de agua.
- Utilizar solamente accesorios originales.
- No aspirar material húmedo, agua, líquidos, cristales rotos, hierro, piedras ni latas de chapa, pues podría llegarse a deteriorar el aparato o haber algún accidente peligroso.
- No aspirar brasas, ni materiales inflamados, incandescentes o humeantes. No aspirar materiales que estén contaminados por sustancias combustibles o explosivas. No aspirar cigarrillos que estén encendidos.
- En todo caso, procurar que el material que aspire, no sea inflamable, tóxico o explosivo.
- Si utiliza el aparato como aspiradora, procurar colocar la bolsa correctamente.
- Mantener la zona a limpiar siempre libre de cables, piedras, escombros y latas.
- Al trabajar, procurar no chocar contra objetos duros que podrían causar desperfectos.
- El usuario es responsable frente a terceros por lo que sucede dentro de la zona de trabajo. No permita que haya otras personas o animales en un radio de 5 metros presentes durante el trabajo.
- No meter ningún objeto en el tubo de aspiración con la mano.
- Antes de transportar, limpiar o comprobar el aparato, asegurarse de lo siguiente:
- El interruptor debe estar desconectado („0“), la alimentación de corriente desenchufada y todas las piezas móviles detenidas.
- No meter ninguna parte del cuerpo en las ranuras de entrada o salida de aire, como manos o dedos.
- No utilizar el aparato en estancias cerradas o poco ventiladas, o bien en presencia de líquidos, gases, polvo o sustancias inflamables o explosivas.

Datos técnicos		ESSENTIEL-SAE2600
Margen de tensión nominal	V~	230-240
Frecuencia nominal	Hz	50
Potencia nominal	W	21 00
Velocidad	rpm	15.000-18.000
Velocidad máx. de soplado	km/h	270
Rendimiento soplador de aire máx.	m ³ /min.	7,5
Volumen colector del saco	l	45
Peso sin cable	kg	4,7

Clase de protección II

El nivel de presión y de potencia sonora del aparato evaluados en A y medidos según DIN 45635, parte 1, Apéndice D, asciende a los siguientes valores:

Valor de emisión relacionado con el puesto de trabajo LpA: 85 dB(A) [K 3,0 dB(A)]

Vibración: 4,13 m/s² [K 1,5 m/s²]

Valores de medición determinados conforme a EN 60 335-1/A1:2004; EN 60 335-2-100:2002

Antiparasitaje según: EN 55014-1, EN 55014-2



¡Lleve por favor protección auditiva.

Datos relativos a la emisión de ruido según la Ley alemana de seguridad de aparatos y productos (GPSG) y la Directriz de maquinaria de la CE: El nivel de presión acústica en el lugar de trabajo puede sobrepasar los 80 dB(A). En este caso, el operador deberá tomar medidas de protección contra el ruido (p. ej. llevar una protección en el oído).

CAMPO DE APLICACIÓN

Este aparato soplador/aspirador sólo es adecuado para soplar y aspirar materiales secos y ligeros, como p. ej. hojarasca, hierba, ramas pequeñas y trozos de papel. No está permitido en absoluto aspirar materiales pesados, como p. ej. metal, piedras, ramas y vidrio roto.

ANTES DE LA PUESTA EN MARCHA

Desembalaje

1. Extraiga todas las piezas del embalaje.
2. Examine todas las piezas por si están dañadas por el transporte. En caso de comprobar daños o de que faltasen algunos componentes, diríjase por favor al vendedor donde compró el aparato.

Ensamblaje



¡Atención! Antes de efectuar el ensamblaje o sustituir accesorios, desenchufe siempre la corriente y desconecte el interruptor de on/off.

Montaje como soplador

1. Alinear las ranuras del tubo de soplado con las ranuras de la abertura de soplado. Presionar el tubo de soplado sobre la abertura de soplado hasta que se enclave en la posición correcta (Fig. A).
2. Colocar la correa del hombro ajustable en el asidero superior y colgarse el soplador (Fig. B1, B2).
3. Montar el cable de corriente según las figuras C1, C2.

Puesta en marcha

1. Conectar el cable de corriente y colocar el interruptor on/off a la posición ON (Fig. D).
2. Colocar el regulador del número de revoluciones a la posición central (número de revoluciones mediano) (Fig. E).
3. Dirigir el tubo de soplado sobre la hojarasca a soplar (Fig. F).

Montaje como aspirador

1. Presionar el botón del tubo de soplado hacia abajo y extraerlo fuera del armazón (Fig. G1, G2, G3).
2. Limpiar las aberturas de entrada y salida del tubo con un cepillo para que el tubo no se bloquee al aspirar hojas (Fig. H).
3. Alinear las ranuras del tubo de aspiración inferior con las ranuras del tubo de aspiración superior. Deslizar el tubo de aspiración inferior sobre el tubo de aspiración, hasta que se enclave en la posición correcta (Fig. J).
4. Extraer la tapa protectora (Fig. K1, K2, K3).
5. Colocar el tubo de aspiración de tal manera que coincidan los "Δ" símbolos triangulares del tubo y el armazón, y girar seguidamente el tubo 90° en sentido horario hasta el tope (Fig. L1, L2). Colgar el estribo de cierre y abatir la palanca de la forma representada en la fig. L3.
6. Colgar el gancho del saco colector en el lazo del tubo e insertar el manguito conector del saco colector en el armazón Fig. M1, M2).

Puesta en marcha

Utilice el aparato sólo para trabajos que están indicados en la sección "Campo de aplicación".



¡Cuidado! Residuos que salen disparados pueden causar lesiones serias en el usuario o los transeúntes. Lleve gafas protectoras y protección auditiva, así como una ropa de trabajo adecuada. Los curiosos tendrán que mantenerse a una distancia de seguridad de por lo menos 5 m.

Interruptor de conexión/desconexión

- Conectar el cable de corriente y colocar el interruptor on/off a la posición ON (Fig. N).
- Dirigir el tubo aspirador sobre la hojarasca y aspirarla (Fig. P).

MANTENIMIENTO Y CUIDADO

Aparte de limpiar el soplador/aspirador (extraer restos de suciedad y atascos) no hacen falta más trabajos de mantenimiento en el aparato. Dirijasé al servicio técnico autorizado Garland, por si fuese necesaria alguna reparación.

LIMPIEZA

- Extraer el saco recogedor y eliminar con un cepillo la hojarasca enganchada en el manguito conector del saco colector (Fig. Q).
- Abrir la cremallera y vaciar el contenido del saco recogedor (Fig.R1,R2).
- Extraer la tapa protectora y eliminar la hojarasca adherida a ella y a la turbina con un cepillo (Fig. S1).
- Eliminar la hojarasca adherida a la abertura de soplado con un cepillo (Fig. S2).
- Limpiar la superficie del almacén (Fig. S3,S4).

SERVICIO DE REPARACIÓN

Reparaciones en herramientas eléctricas solamente deben ser efectuadas por técnicos competentes. Cuando envíe el aparato defectuoso al servicio de reparación de ruego que especifique el fallo que tenga. Lleve la máquina al servicio técnico autorizado Garland más proximo. Consulte en su punto de venta.

EVACUACIÓN Y PROTECCIÓN DEL MEDIO AMBIENTE

Si el aparato algún día se volviese carente de utilidad o ya no se necesite, no debe tirarse el aparato en cuestión, bajo ninguna circunstancia, a la basura doméstica, sino, evacuarlo de una forma ecológica. El aparato deberá entregarse en un punto de recogida autorizado. Las piezas de material sintético y de metal podrán así ser separadas allí y reutilizarse en la cadena de producción. Información relativa a la evacuación también puede solicitarse en las administraciones de las comunidades o urbanas corresponsables.

DECLARACION CE DE CONFORMIDAD

YVAN BEAL, 21 avenue de l'agriculture, 63014 CLERMONT-FERRAND Cedex 2, FRANCE

Declara que esta máquina :

Nombre comercial : ESSENTIEL-SAE2600
Función : Sopladora electrico
Cuyos números de serie empiezan a : 000001

Es de conformidad con todas la disposiciones de la Directiva sobre máquinas : 2006/42/CE.

Y directivas para estos productos :

EMC : 2004/108/CE
Emisión de ruido : 2000/14/CE

Y a las normas : EN 55014-1 : 2000 + A1 : 2001 + A2 : 2002
EN 55014-2 / A2 : 2008
EN 61000-3-2 : 2000, EN 61000-3-3 : 2008
EN 60335-1 : 2002 + A1 : 2001 + A11 : 2004 + A12 : 2006
Parts of IEC 60335-2-100 : 2002
PrEN 15503 : 2006, EN50366 : 2003 + A1 : 2006, EN ISO 3744 : 1995

El archivo técnico está disponible con :

YVAN BEAL, 21 Avenue de l'Agriculture, 63014 CLERMONT-FERRAND Cedex 2, FRANCE

CLERMONT-FERRAND

El 1 de julio 2011



Director técnico
M. Thomas PEYRONNARD

Aspirador / Suprador eléctrico

PORTUGUÊS

SÍMBOLOS DE SEGURANÇA E SÍMBOLOS INTERNACIONAIS

Neste manual de instruções serão descritos símbolos de segurança, assim com símbolos internacionais e pictogramas, que podem ser fixados no aparelho. Antes da utilização deste aparelho, deverão ser lidos todos os avisos de segurança. No caso de utilização deste aparelho de aspiração e sopragem fora das especificações poderão ocorrer ferimentos devido a fogo, choque eléctrico ou lesões por corte, assim como danos materiais.

Guarde bem o manual de instruções !

SÍMBOLO	SIGNIFICADO
	<ul style="list-style-type: none">• SÍMBOLO DE ALERTA Indica perigo, aviso de alerta ou motivo para cuidado especial. Poderá ser utilizado juntamente com outros símbolos ou pictogramas.
	<ul style="list-style-type: none">• LEIA O MANUAL DE INSTRUÇÕES Se não forem observados os avisos de manipulação e precauções de segurança do manual de instruções, poderão ocorrer ferimentos sérios. Leia, antes do início do funcionamento deste aparelho, o manual de instruções.
	<ul style="list-style-type: none">• UTILIZAÇÃO E ARMAZENAMENTO Não utilizar no caso de condições atmosféricas úmidas e armazenar sempre em local seco.
	<ul style="list-style-type: none">• SEMPRE TRAJAR PROTECÇÃO PARA OS OLHOS E OUVIDOS ALERTA: Objectos ejetados podem levar a ferimentos graves nos olhos, ruído excessivo pode levar a perda da audição. Trajar, durante o funcionamento deste aparelho, protecção para os olhos e para os ouvidos.
	<ul style="list-style-type: none">• MANTENHA OUTRAS PESSOAS DISTANTES ALERTA: Cuide para que ninguém esteja presente numa distância de 5 m ao redor do sector de trabalho. Isto é válido especialmente para crianças e animais.
	<ul style="list-style-type: none">• LIMPAR A FERRAMENTA DE CORTE Cuidado - perigo de ferimentos ! Não tocar na entrada nem saída; observar esta instrução independente da aba de protecção estar aberta ou fechada. Para evitar ferimentos sérios, cuidado quando limpar a ferramenta de corte.
	<ul style="list-style-type: none">• NO CASO DE REPARAÇÕES – RETIRAR A FICHA DE REDE ! Em caso de danificar ou cortar o cabo eléctrico, tire a fiche de rede imediatamente!
	<ul style="list-style-type: none">• ATENÇÃO PROTECÇÃO DO MEIO AMBIENTE! Este aparelho não deverá ser descartado no lixo doméstico/lixo residual. O aparelho usado deverá ser entregue a um posto de colecta público.

Uso determinado

O aspirador de folhas é utilizado exclusivamente nos dois modos seguintes:

1. Como aspirador de folhas, ele serve para aspirar as folhas secas e pedaços de papel.
2. Como soprador, ele serve para ajuntar folhas secas, respect., remover as folhas secas de locais de difícil acesso (p.ex. debaixo de veículos). No modo aspirador ele trabalha também como triturador, pelo qual o volume das folhas é reduzido na proporção de aprox. 10:1, necessitando menos espaço no saco de recolha e o material recolhido é preparado, simultaneamente, para uma possível compostagem. Todo o tipo de uso que desviar das instruções deste manual de instruções pode ocasionar danos na máquina e significar um sério risco para o operador.

Para a preservação do seu direito de garantia e no interesse da segurança do produto, observe, sff., obrigatoriamente, as prescrições de segurança. Nem todos os riscos residuais podem ser completamente excluídos devido à construção.



Atenção! Os avisos de segurança devem ser observados quando do uso da máquina. Observe, sff., estes avisos para a sua segurança e a segurança de terceiros, antes de usas a máquina. Guarde cuidadosamente os avisos para um uso posterior.



Atenção: Protecção contra ruídos! Observe, durante a colocação em funcionamento, as normas regionais.

Informações sobre a emissão de ruído de acordo com a Lei de Segurança de Aparelhos e Produtos GPSG, respect., a Directriz sobre Máquinas da CE: El nivel de presión acústica en el lugar de trabajo puede sobrepasar los 80 dB(A). En este caso, el operador deberá tomar medidas de protección contra el ruido (p. ej. llevar una protección en el oído).

Avisos de segurança

- Retirar a ficha de rede da tomada antes de quaisquer trabalhos na máquina, antes de quaisquer trocas de ferramenta e no caso de não utilizar a máquina.
- Para a operação segura, recomendamos que o aparelho seja operado através de um dispositivo de protecção contra corrente de defeito (RCD), com corrente de defeito de, no máximo, 30 mA.
- Jamais carregar o aparelho pelo cabo.
- O manuseio da máquina não é permitido para pessoas menores de 16 anos.
- Ao trabalhar, trajar, basicamente, óculos de protecção e luvas de protecção.
- Como protecção contra ferimentos, deverá ser utilizada vestimenta de trabalho justa. Não trajar nenhuma peça de vestimenta folgada ou jóias, que possam ser puxadas nas aberturas de aspiração. Da mesma maneira, cuidado com cabelos longos.
- Para que sejam evitados danos acústicos, trajar protectores para os ouvidos; vantajosos são capacetes com protecção para o rosto.
- Ao trabalhar, prestar atenção quanto a um posicionamento seguro.
- Proteger-se contra choques eléctricos; evitar contactos corporais com peças aterradas.

- Somente inserir a ficha na tomada com o aparelho desligado.
- Segurar bem com as duas mãos a máquina durante o trabalho!
- Prestar atenção à guarda segura de crianças!
- Não submeter a máquina à chuva ou às intempéries. Cuidar para uma boa iluminação. Não utilizar a máquina nas proximidades de líquidos ou gases inflamáveis.
- Se o condutor de conexão for danificado durante o funcionamento, separá-lo imediatamente da rede. Não tocar o condutor, em nenhuma hipótese, antes de separá-lo da rede.
- Para evitar danos no cabo de rede, levar o cabo sempre para trás da máquina.
- Separa o aparelho imediatamente da rede quando ele começar a vibrar de maneira anormal.
- Somente utilizar condutores de extensão, que são autorizados para o uso externo e não são mais leves do que condutas flexíveis de borracha H07 RN-F conforme a DIN/VDE 0282, com, no mínimo, 1,5 mm², no mais de 25 m. de longitude e totalmente desenrolado. A ficha e as junções das condutas de extensão devem ser protegidas contra água borrifada.
- Somente utilizar acessórios genuínos.
- Não aspirar nenhum material húmido, água, líquidos, cacos de vidro, ferro, pedras ou latas metálicas. Poderá ocorrer uma situação de perigo para a sua integridade ou a integridade do aparelho.
- Não aspirar nenhuma brasa e nenhum material a queimar, em brasa ou a fumar. Não aspirar nenhum material, que estejam contaminados com materiais combustíveis ou explosivos. Não aspirar nenhum cigarro aceso.
- Prestar atenção, em todos os casos, para que o material aspirado não seja inflamável, venenoso ou explosivo.
- Quando utilizar o aparelho como aspirador, prestar atenção para que o saco esteja colocado correctamente.
- Manter o sector a ser limpo sempre livre de cabos, pedras, entulhos e latas.
- Prestar atenção, durante os trabalhos, para não bater o aparelho contra objectos duros, que possam causar danos.
- O utilizador é responsável em relação a terceiros no sector de trabalho. Não permitir a presença de outras pessoas ou animais durante o trabalho num raio de 5 metros.
- Não colocar objectos no tubo de aspiração com as mãos.
- Antes de transportar, limpar ou verificar o aparelho, assegurar que:
- O interruptor está em „0“ (desligado), a conexão de rede está interrompida e todas as peças móveis se encontram paralisadas.
- Não inserir nenhuma parte do corpo, como, p.ex., mãos e dedos, nas fendas de admissão de ar/descarga de ar.
- Não empregar o aparelho em locais fechados ou com pouca ventilação e na presença de líquidos, gases, poeira ou materiais combustíveis e/ou explosivos.

Dados técnicos

ESSENTIEL-SAE2600

Intervalo de tensão nominal	V -	230-240
Frequência nominal	Hz	50
Potência nominal	W	2100
Velocidade de rotação	rpm	15.000-18.000
Velocidade de suprante	km/h	270
Potência máx. de sopragem de ar	m ³ /min	7,5
Volume de coleta do saco	l	45
Peso sem cabo	kg	4,7

 Classe de protecção II

O nível de pressão acústica e potência acústica A, determinados do aparelho, medidos conforme a DIN 45635, parte 1, anexo D, é de:

Valor de emissão relacionado com o local de trabalho LpA: 85 dB(A) [K 3,0 dB(A)]

Vibração: : 4,13 m/s² [K 1,5 m/s²]

Valores de medição determinados conforme a EN 60 335-1/A1:2004; EN 60 335-2-100:2002

Desparasitado conforme: EN 55014-1, EN 55014-2

Trajar protecção acústica, se faz o favor !

Informações sobre a emissão de ruído de acordo com a Lei de Segurança de Aparelhos e Produtos GPSG, respect., a Directriz sobre Máquinas da CE: El nivel de presión acústica en el lugar de trabajo puede sobrepasar los 80 dB(A). En este caso, el operador deberá tomar medidas de protección contra el ruido (p. ej. llevar una protección en el oído).

ÁREA DE ACTUAÇÃO


Este aparelho de aspiração e sopragem somente é adequado para a sopragem e aspiração de materiais secos e leves, como p.ex.: folhas, relva, porém nenhum ramo de árvore ou pedaços de papel. A aspiração de materiais pesados, tais como, p.ex.: metal, pedras, galhos ou vidro quebrado, é expressamente excluída.

ANTES DA COLOCAÇÃO EM FUNCIONAMENTO

Desembalar

1. Retirar todas as peças da embalagem.
2. Verificar todas as peças quando a possíveis danos de expedição. Se forem determinados danos ou se faltarem quaisquer peças, notificar, se faz o favor, o revendedor, no qual o aparelho foi comprado.

Montagem

 **Atenção ! Antes da montagem ou da substituição de acessórios, retirar a ficha da rede eléctrica e desligar o interruptor de lig./desl..**

Soprar/Aspirar

1. Alinhe as ranhuras do tubo do soprador/aspirador com as ranhuras da saída do soprador/aspirador. Insira o tubo do soprador/aspirador sobre o dispositivo de saída do soprador / aspirador, até que esteja na

posição correta (imag. A).

2. Fixe a cinta ajustável para o ombro no topo da pega, passe a cinta do soprador/aspirador por cima da cabeça e coloque-a sobre o ombro (imag. B).
3. Monte o cabo de alimentação de corrente de acordo com a imagem C1,C2

Instruções de operação

1. Ligue a ferramenta, mova o seletor off/on para a posição ON (imag. D)
2. Ajuste o controle de velocidade, a velocidade é moderada (imag. E)
3. Direcione o tubo de sopro/aspiração na direção das folhas (imag. F)

Modo de vácuo

1. Pressione para baixo o tubo do soprador/aspirador, retire o tubo da carcaça (imag. G)
2. Limpe a saída do tubo com uma escova afim de proteger o tubo contra bloqueio quando aspirar as folhas (imag. H)
3. Alinhe a parte inferior do tubo do soprador/aspirador com as ranhuras da parte superior do tubo do soprador/aspirador. Empurre a parte inferior do tubo do soprador/aspirador sobre a parte superior do tubo do soprador/aspirador, até que esteja na posição correta (imag. A)
4. Retire o dispositivo de proteção do propulsor (imag. K)

5. Alinhe o tubo do soprador/aspirador com a marca "Δ", insira o tubo do soprador/aspirador na carcaça e gire o tubo de sucção em aproximadamente 90 graus, conforme imagem L2, o gancho deve ser travado conforme indicado na imagem L3.
6. Coloque o gancho do saco no lugar apropriado do tubo do soprador/aspirador e insira o saco na carcaça (imag. M)

COLOCAÇÃO EM FUNCIONAMENTO

Utilize o aparelho somente para realizar tarefas que estão descritas no ítem „Área de actuação“.



Cuidado ! Os detritos arremessados podem causar sérios ferimentos ao utente ou aos espectadores. Trajar protecção auditiva e para os olhos, assim como vestimentas de trabalho adequadas. Os espectadores deverão manter uma distância de segurança de, no mínimo, 5m.

Interruptor de lig./desl.

1. Conecte a ferramenta e mova o seletor off/on para a posição ON (imag. N).

Direcione o tubo de sucção em direção às folhas e aspire-as (imag. P).

MANUTENÇÃO

Além de manter o vácuo do soprador/aspirador limpo e desbloqueado, o usuário não precisa tomar outras providências. Caso necessite de reparos, entre em contato com pessoal de serviço qualificado.

LIMPEZA

- Retire o saco de dejetos e retire as folhas nas dobras do saco de dejetos utilizando uma escova (imag. Q)
- Abra o fecho de correr e retire as folhas (imag.R)
- Retire o dispositivo de protecção do propulsor e limpe as folhas do propulsor utilizando uma escova (imag. S2).
- Utilize uma escova para limpar as folhas da entrada do tubo do soprador/aspirador (imag. S3)
- Limpe a superfície da carcaça (imag. S5-S6)

DESCARTE E PROTECÇÃO AMBIENTAL

Quando o seu aparelho se tornar inútil um dia ou não for mais necessário, não jogue, de maneira alguma, o aparelho no lixo doméstico, mas descarte-o sem poluir o meio ambiente.

Entregue, sf., o aparelho para um posto de reciclagem. Ali, poderão ser separadas peças de material plástico e metálico e levados para a reciclagem. Informações sobre isso, poderá receber na sua administração comunal ou municipal.

DECLARAÇÃO CE DE CONFORMIDADE

A empresa YVAN BEAL,
21 avenue de l'agriculture, 63014 CLERMONT-FERRAND Cedex 2, FRANCE

Diz que essas máquinas :

Nome da empresa : ESSENTIEL-SAE2600
Função : Ventilador electrico
Cujos números de série começam com : 000001

estão em conformidade com todas as disposições da Directiva : 2006/42/CE

e directivas aplicáveis a esses produtos.

EMC : 2004/108/CE
Emissão de som : 2000/14/CE

E as normas : EN 55014-1 : 2000 + A1 : 2001 + A2 : 2002
EN 55014-2 / A2 : 2008
EN 61000-3-2 : 2000, EN 61000-3-3 : 2008
EN 60335-1 : 2002 + A1 : 2001 + A11 : 2004 + A12 : 2006
Parts of IEC 60335-2-100 : 2002
PrEN 15503 : 2006, EN50366 : 2003 + A1 : 2006, EN ISO 3744 : 1995

A ficha técnica está disponível a :
YVAN BEAL, 21 Avenue de l'Agriculture, 63014 CLERMONT-FERRAND Cedex 2, FRANCE

CLERMONT-FERRAND
Em 1 de julho 2011



Diretor técnico
M. Thomas PEYRONNARD



**Yvan Béal - 21, av. de l'Agriculture - B.P 16
Z.I. du Brézet - 63014 Clermont-Ferrand Cedex 2
Tél : 04 73 91 93 51 - Télécopie : 04 73 90 23 11
www.yvanbeal.fr - E-mail : info@yvanbeal.fr
R.C.S. B 304 973 886 - S.A.S. au capital de 612 000 €**