

# Procut HE 450 HE 550 HE 650

Heckenschere  
Hedge Trimmer  
Taille-Haie  
Tagliasiepi  
Cortasetos  
Hækkeklipperen  
Κλαδευτήρι Θάμνων

DE

**Gebrauchsanweisung** - Originalbetriebsanleitung  
Vor Inbetriebnahme Gebrauchsanweisung lesen!

GB

**Operating Instructions** - Translation of the original Operating Instructions  
Read operating instructions before use!

FR

**Manuel d'utilisation** - Traduction du mode d'emploi d'origine  
Lire attentivement le mode d'emploi avant chaque mise en service!

IT

**Istruzioni per l'uso** - Traduzione delle istruzioni per l'uso originali.  
Prima della messa in funzione leggere le istruzioni per l'utilizzo!

ES

**Instrucciones de Manejo** - Traducción de las instrucciones de servicio originales  
¡Lea las instrucciones de manejo antes de efectuar la puesta en marcha!

DK

**Brugsanvisning** - Oversættelse af den originale driftsvejledning  
Læs instruktionerne, inden maskinen tages i brug!

GR

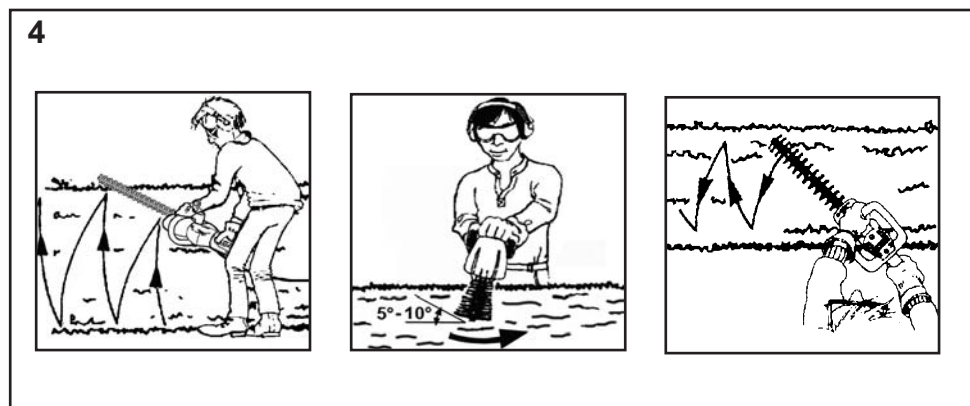
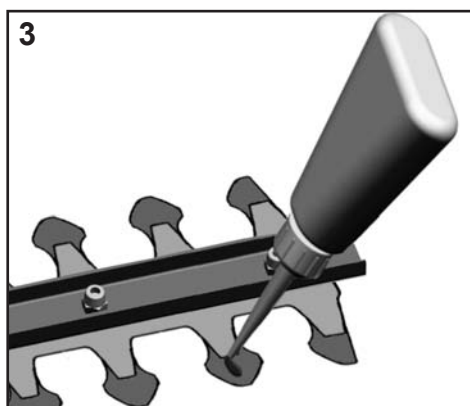
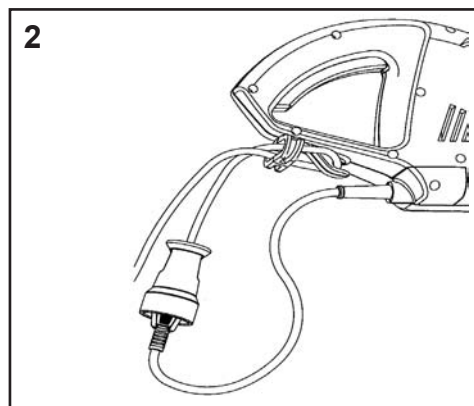
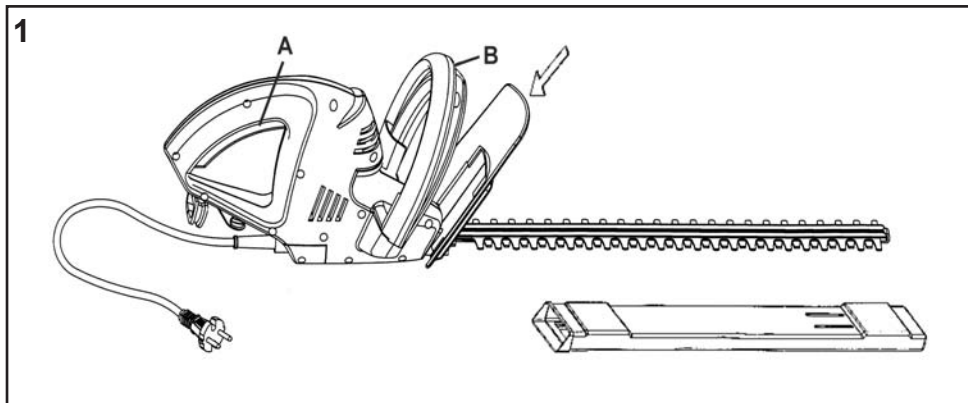
**ΟΔΗΓΙΕΣ ΧΡΗΣΕΩΣ** - Μετάφραση των αυθεντικών οδηγιών λειτουργίας  
Πριν από την έναρξη λειτουργίας διαβάσετε τις οδηγίες χειρισμού!

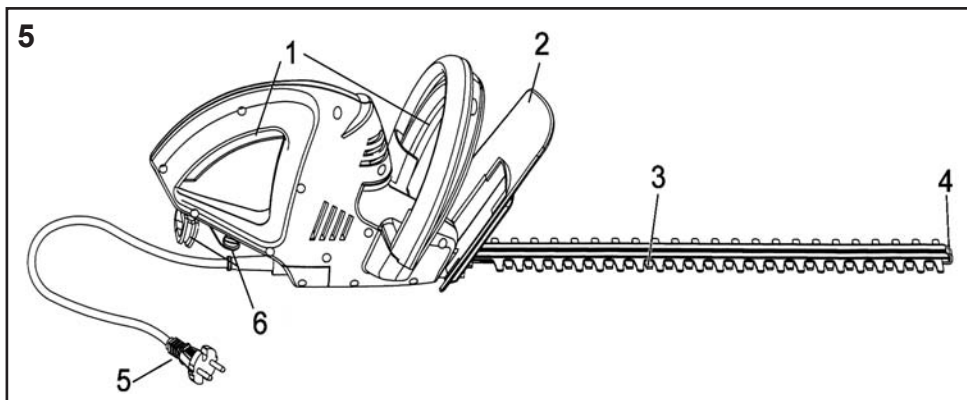


CE









### DE

- 1 Ein/Aus - Schalter
- 2 Handschutz
- 3 Schermesser
- 4 Anstoßschutz
- 5 Netzleitung
- 6 Zugentlastung

### GB

- 1 On/Off-Switch
- 2 Hand protector
- 3 Shearing blade
- 4 Shock protector
- 5 Power supply cable
- 6 Strain relief

### FR

- 1 Interrupteur ON/OFF
- 2 Protège-mains
- 3 Lame de coupe
- 4 Protection contre les chocs
- 5 Raccordement au réseau
- 6 Décharge de traction

### IT

- 1 Interruttore principale(ON/OFF)
- 2 Protezione per le mani
- 3 Lama
- 4 Protezione antiurto
- 5 Cavo di alimentazione
- 6 Scarico della trazione

### ES

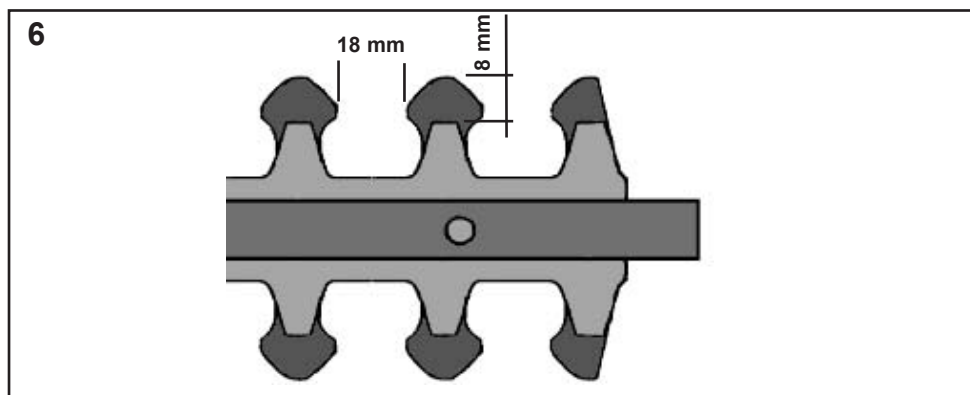
- 1 Interruptor de conexión/desconexión
- 2 Guardamano
- 3 Cuchilla de cizalla
- 4 Protección contra el choque
- 5 Cable de red
- 6 Abrazadera antitracción

### DK

- 1 Tænd/sluk-kontakt
- 2 Værn
- 3 Klingeværn
- 4 Støddæmper
- 5 El-ledning med stik
- 6 Trækaflastning

### GR

- 1 Διακόπτης ON/OFF
- 2 Προστασία χειρός
- 3 Μαχάριρα κοπής
- 4 Προστασία πρόσκρουσης
- 5 Ηλεκτρικό καλώδιο
- 6 Διάταξη αποφόρτισης εφελκυσμού



**Abbildung und Erklärung der Piktogramme**  
**Représentation et explication des pictogrammes**  
**Símbolos y su significado**  
**Απεικόνιση και επεξήγηση των συμβόλων**

**Pictogram illustration and explanation**  
**Illustrazione e spiegazione dei simboli**  
**Piktogramillustration og forklaring**



1



2



3



4



5



6



7

**DE**

- 1 Augen- und Gehörschutz tragen!
- 2 Warnung!
- 3 Gebrauchsanweisung lesen!
- 4 Dieses Elektrowerkzeug nicht dem Regen aussetzen
- 5 Bei Beschädigung oder Durchschneiden der Anschlussleitung sofort Stecker ziehen!
- 6 Vorsicht ! Verletzungsgefahr, scharfes Schneidmesser !
- 7 Achtung Umweltschutz ! Dieses Gerät darf nicht mit dem Hausmüll/Restmüll entsorgt werden. Das Altgerät nur in einer öffentlichen Sammelstelle abgeben.

**FR**

- 1 Porter des protections des yeux et des oreilles!
- 2 Attention!
- 3 Lisez l'instruction de service!
- 4 Ne pas laisser cet outil électrique sous la pluie!
- 5 En cas de détérioration ou section du câble retirer immédiatement la prise!
- 6 Prudence ! Risque de blessures, lame tranchante !
- 7 Attention ! Protection de l'environnement! Le présent appareil ne peut en aucun cas être éliminé avec les ordures ménagères/déchets. Toujours déposer les appareils usagés dans un centre de collection.

**ES**

- 1 Lleve protecciones del oído y de los ojos!
- 2 Cuidado!
- 3 Lea las instrucciones de manejo!
- 4 No exponga esta herramienta eléctrica a la lluvia!
- 5 Al dañarse o cortarse el cable de red desenchufe inmediatamente el aparato!
- 6 ¡Cuidado! Peligro de lesiones, cuchilla de corte afilada.
- 7 Atención: protección del medio ambiente. Este aparato no debe evacuarse junto a la basura doméstica ni el rechazo. El aparato, una vez desechado, deberá entregarse en un puesto de recolección colectivo.

**GR**

- 1 Φοράτε προστατευτικά γυαλιά και ωτοασπίδες
- 2 Προσοχή
- 3 Πριν την χρησιμοποίηση διαβάστε τις οδηγίες χρήσεως
- 4 Αυτό το μηχάνημα να μην εκτεθείτε στην βροχή
- 5 Σε περίπτωση βλάβης του καλωδίου βγάλτε το φως από την πρίζα
- 6 Προσοχή ! Κίνδυνος τραυματισμού, αιχμηρό μαχαίρι κοπής !
- 7 Προσοχή προστασία περιβάλλοντος! Αυτή η συσκευή δεν επιτρέπεται να πεταχτεί στα οικιακά απορρίμματα. Την παλιά συσκευή την παραδίδετε μόνο σε ένα δημόσιο κέντρο περισυλλογής απορριμμάτων.

**GB**

- 1 Wear eye and ear protection !
- 2 Warning!
- 3 Read the instruction manual !
- 4 Do not use the tool under wet weather conditions !
- 5 Unplug immediately if the power cord or plug becomes damaged !
- 6 Caution! Risk of injury, sharp blade!
- 7 Attention: Environmental Protection! This device may not be disposed of with general/household waste. Disposeof only at a designated collection point.

**IT**

- 1 Portare dispositivi per proteggere l'udito e gli occhi!
- 2 Avvertimento!
- 3 Leggere le istruzioni sull'uso!
- 4 Non esporre questo utensile elettrico alla pioggia!
- 5 In caso di danneggiamento o taglio del cordone di allacciamento, tirare immediatamente la spina!
- 6 Attenzione ! Pericolo di lesioni, lama di taglio affilata !
- 7 Attenzione protezione dell'ambiente! Questo apparecchio non può essere smaltito con la spazzatura domestica/ con rifiuti non riciclabili. Consegnare l'apparecchio vecchio esclusivamente in un punto di raccolta pubblico.

**DK**

- 1 Brug altid beskyttelsesbriller og høreværn !
- 2 Advarsel!
- 3 Læs instruktionerne, inden maskinen tages i brug!
- 4 Brug ikke dette elektriske apparat i fugtigt vejr!
- 5 Tag stikket ud, hvis ledningen bliver beskadiget eller klippet over!
- 6 OBS! Traumer, skarp kniv!
- 7 NB! Miljøbeskyttelse! Dette apparat må ikke bortskaffes sammen med husholdningsaffald/restaffald. Aflever det gamle apparat kun på en kommunal modtagestation.

# Heckenschere

## Vorstellung der Heckenschere

Technische Angaben	Procut	HE 450	HE 550	HE 650
Nennspannung	V~	230	230	230
Nennfrequenz	Hz	50	50	50
Nennleistung	W	500	500	500
Schnittbewegungen	min <sup>-1</sup>	3800	3800	3800
Schnittlänge	mm	450	550	650
Schnittstärke	mm	18	18	18
Gewicht ohne Kabel	kg	3,0	3,1	3,2
Schalldruckpegel nach EN 60745 *	dB (A)	87	87	87
Vibration nach EN 60745 **	m/s <sup>2</sup>	<2,5	<2,5	<2,5

\* K=3,0 dB (A)

\*\* K=1,5 m/s<sup>2</sup>

Technische Änderungen bleiben vorbehalten.

Schutzklasse II/DIN EN 60745/VDE 0740 

Funkentstört nach EN 55014, EN 61000-3-2, 61000-3-3.

Die Geräte sind nach den Vorschriften gemäß EN 60745-1 und EN 60745-2-15 gebaut und entsprechen voll den Vorschriften des Produktsicherheitsgesetzes.

## Emissionen

- Der angegebene Schwingungsemissionswert wurde nach einem genormten Prüfverfahren gemessen und kann zum Vergleich mit anderen Elektrowerkzeugen verwendet werden.
- Der angegebene Schwingungsemissionswert kann auch zur Einschätzung von erforderlichen Arbeitspausen verwendet werden.
- Der angegebene Schwingungsemissionswert kann sich während der tatsächlichen Benutzung des Elektrowerkzeuges von dem Angabewert unterscheiden, abhängig von der Art und Weise, wie das Elektrowerkzeug verwendet wird.
- Achtung: legen Sie zum Schutz vor vibrationsbedingten Durchblutungsstörungen der Hände rechtzeitige Arbeitspausen ein.

## Allgemeiner Sicherheitshinweis

Angaben zur Geräuschemission gemäß Produktsicherheitsgesetz (ProdSG) bzw. Maschinenrichtlinie: Der Schalldruckpegel am Arbeitsplatz kann 80dB (A) überschreiten. In dem Fall sind Schallschutzmaßnahmen für den Bediener erforderlich (z.B. Tragen eines Gehörschutzes).



**Bitte beachten Sie: Dieses Gerät darf in Wohngebieten nach der deutschen Maschinenlärmschutzverordnung vom September 2002 an Sonn- und Feiertagen sowie an Werktagen von 20:00 Uhr bis 7:00 Uhr nicht in Betrieb genommen werden.**

**Beachten Sie zusätzlich auch die landesrechtlichen Vorschriften zum Lärmschutz.**

Jeder Betrieb von Heckenscheren ist mit Unfallgefahren verbunden. Beachten Sie deshalb die entsprechenden Unfallschutzvorschriften.

Die Maschine ist nach dem Stand der Technik und den anerkannten sicherheitstechnischen Regeln gebaut. Dennoch können bei ihrer Verwendung Gefahren für Leib und Leben des Benutzers oder Dritter bzw. Beeinträchtigungen der Maschine und anderer Sachwerte entstehen.

Achtung: Beim Gebrauch von Elektrowerkzeugen sind zum Schutz gegen elektrischen Schlag, Verletzungs- und Brandgefahr folgende grundsätzlichen Sicherheitsmaßnahmen zu beachten. Lesen und beachten Sie alle diese Hinweise, bevor Sie dieses Elektrowerkzeug benutzen. Bewahren Sie die Sicherheitshinweise gut auf.

Maschine nur in technisch einwandfreiem Zustand sowie bestimmungsgemäß, sicherheits- und gefahrenbewußt unter Beachtung der Gebrauchsanweisung benutzen! Insbesondere Störungen, die die Sicherheit beeinträchtigen können, umgehend beseitigen (lassen)!

Diese Maschine kann ernsthafte Verletzungen verursachen. Lesen Sie sorgfältig die Gebrauchsanweisung zum korrekten Umgang, zur Vorbereitung, zur Instandhaltung, zum sachgemäßen Gebrauch der Heckenscheere. Machen Sie sich vor dem ersten Gebrauch mit der Maschine vertraut und lassen Sie sich auch praktisch einweisen.

## Verwendungszweck

Die Maschine ist ausschließlich zum Schneiden von Hecken bestimmt. Eine andere oder darüber hinausgehende Benutzung gilt als nicht bestimmungsgemäß. Für hieraus resultierende Schäden haftet der Hersteller / Lieferer nicht. Das Risiko trägt allein der Anwender. Zur bestimmungsgemäßen Verwendung gehört auch das Beachten der Gebrauchsanweisung und die Einhaltung der Inspektions- und Wartungsbedingungen.

Die Gebrauchsanweisung ständig am Einsatzort der Maschine griffbereit aufbewahren!

## Allgemeine Sicherheitshinweise für Elektrowerkzeuge



**WARNUNG! Lesen Sie alle Sicherheitshinweise und Anweisungen. Versäumnisse bei der Einhaltung der Sicherheitshinweise und Anweisungen können elektrischen Schlag, Brand und/oder schwere Verletzungen verursachen.**

**Bewahren Sie alle Sicherheitshinweise und Anweisungen für die Zukunft auf.**

*Der in den Sicherheitshinweisen verwendete Begriff „Elektrowerkzeug“ bezieht sich auf netzbetriebene Elektrowerkzeuge (mit Netzkabel) und auf akkubetriebene Elektrowerkzeuge (ohne Netzkabel).*

### 1) Arbeitsplatzsicherheit

- Halten Sie Ihren Arbeitsbereich sauber und gut beleuchtet.** Unordnung oder unbeleuchtete Arbeitsbereiche können zu Unfällen führen.
- Arbeiten Sie mit dem Elektrowerkzeug nicht in explosionsgefährdeter Umgebung, in der sich brennbare Flüssigkeiten, Gase oder Stäube befinden.** Elektrowerkzeuge erzeugen Funken, die den Staub oder die Dämpfe entzünden können.
- Halten Sie Kinder und andere Personen während der Benutzung des Elektrowerkzeugs fern.** Bei Ablenkung können Sie die Kontrolle über das Gerät verlieren.

### 2) Elektrische Sicherheit

- Der Anschlussstecker des Gerätes muss in die Steckdose passen.** Der Stecker darf in keiner Weise verändert werden. Verwenden Sie keine Adapterstecker gemeinsam mit schutzgeerde-

ten Geräten. *Unveränderte Stecker und passende Steckdosen verringern das Risiko eines elektrischen Schlages.*

- Vermeiden Sie Körperkontakt mit geerdeten Oberflächen, wie von Rohren, Heizungen, Herden und Kühlschränken.** *Es besteht ein erhöhtes Risiko durch elektrischen Schlag, wenn Ihr Körper geerdet ist.*
- Halten Sie das Gerät von Regen oder Nässe fern.** *Das Eindringen von Wasser in ein Elektrowerkzeug erhöht das Risiko eines elektrischen Schlages.*
- Zweckentfremden Sie das Kabel nicht, um das Elektrowerkzeug zu tragen, aufzuhängen oder um den Stecker aus der Steckdose zu ziehen.** *Halten Sie das Kabel fern von Hitze, Öl, scharfen Kanten oder sich bewegenden Geräteteilen. Beschädigte oder verwickelte Kabel erhöhen das Risiko eines elektrischen Schlages.*
- Wenn Sie mit einem Elektrowerkzeug im Freien arbeiten, verwenden Sie nur Verlängerungskabel, die auch für den Außenbereich geeignet sind.** *Die Anwendung eines für den Außenbereich geeigneten Verlängerungskabels verringert das Risiko eines elektrischen Schlages.*
- Wenn der Betrieb des Elektrowerkzeuges in feuchter Umgebung nicht vermeidbar ist, verwenden Sie einen Fehlerstromschutzschalter.** *Der Einsatz eines Fehlerstromschutzschalters vermindert das Risiko eines elektrischen Schlages.*

### 3) Sicherheit von Personen

- Seien Sie aufmerksam, achten Sie darauf, was Sie tun, und gehen Sie mit Vernunft an die Arbeit mit einem Elektrowerkzeug.** *Benutzen Sie kein Elektrowerkzeug, wenn Sie müde sind oder unter dem Einfluss von Drogen, Alkohol oder Medikamenten stehen. Ein Moment der Unachtsamkeit beim Gebrauch des Elektrowerkzeuges, verringert das Risiko von Verletzungen.*
- Tragen Sie persönliche Schutzausrüstung und immer eine Schutzbrille.** *Das Tragen persönlicher Schutzausrüstung, wie Staubmaske, rutschfeste Sicherheitsschuhe, Schutzhelm oder Gehörschutz, je nach Art und Einsatz des Elektrowerkzeuges, verringert das Risiko von Verletzungen.*
- Vermeiden Sie eine unbeabsichtigte Inbetriebnahme.** *Vergewissern Sie sich, dass das Elektrowerkzeug ausgeschaltet ist, bevor Sie es an die Stromversorgung und/oder den Akku anschließen, es aufnehmen oder tragen. Wenn Sie beim Tragen des Elektrowerkzeuges den Finger am Schalter haben oder das Gerät eingeschaltet an die Stromversorgung anschließen, kann dies zu Unfällen führen.*
- Entfernen Sie Einstellwerkzeuge oder Schraubenschlüssel, bevor Sie das Gerät einschalten.** *Ein Werkzeug oder Schlüssel, der sich in einem drehenden Geräteteil befindet, kann zu Verletzungen führen.*
- Vermeiden Sie eine abnormale Körperhaltung.** *Sorgen Sie für einen sicheren Stand und hal-*



- ten Sie jederzeit das Gleichgewicht. *Dadurch können Sie das Elektrowerkzeug in unerwartete Situationen besser kontrollieren.*
- f) **Tragen Sie geeignete Kleidung. Tragen Sie keine weite Kleidung oder Schmuck. Halten Sie Haare, Kleidung und Handschuhe fern von sich bewegenden Teilen. Lockere Kleidung, Schmock oder lange Haare können von sich bewegenden Teilen erfasst werden.**
- g) **Wenn Staubabsaug- und auffangeinrichtungen montiert werden können, vergewissern Sie sich, dass diese angeschlossen sind und richtig verwendet werden. Das Verwenden dieser Einrichtungen verringert Gefährdungen durch Staub.**
- 4) **Verwendung und Behandlung des Elektrowerkzeuges**
- a) **Überlasten Sie das Gerät nicht. Verwenden Sie für Ihre Arbeit das dafür bestimmte Elektrowerkzeug. Mit dem passenden Elektrowerkzeug arbeiten Sie besser und sicherer im angegebenen Leistungsbereich.**
- b) **Benutzen Sie kein Elektrowerkzeug, dessen Schalter defekt ist. Ein Elektrowerkzeug, das sich nicht mehr ein- oder ausschalten lässt, ist gefährlich und muss repariert werden.**
- c) **Ziehen Sie den Stecker aus der Steckdose und/oder entfernen Sie den Akku, bevor Sie Geräteeinstellungen vornehmen, Zubehörteile wechseln oder das Gerät weglegen. Diese Vorsichtsmaßnahme verhindert den unbeabsichtigten Start des Elektrowerkzeuges.**
- d) **Bewahren Sie unbenutzte Elektrowerkzeuge außerhalb der Reichweite von Kindern auf. Lassen Sie Personen das Gerät nicht benutzen, die mit diesem nicht vertraut sind oder diese Anweisung nicht gelesen haben. Elektrowerkzeuge sind gefährlich, wenn Sie von unerfahrenen Personen benutzt werden.**
- e) **Pflegen Sie Elektrowerkzeuge mit Sorgfalt. Kontrollieren Sie, ob bewegliche Geräteteile einwandfrei funktionieren und nicht klemmen, ob Teile gebrochen oder so beschädigt sind, dass die Funktion des Elektrowerkzeuges beeinträchtigt ist. Lassen Sie beschädigte Teile vor dem Einsatz des Gerätes reparieren. Viele Unfälle haben ihre Ursache in schlecht gewarteten Elektrowerkzeugen.**
- f) **Halten Sie Schneidwerkzeuge scharf und sauber. Sorgfältig gepflegte Schneidwerkzeuge mit scharfen Schneidkanten verkleben sich weniger und sind leichter zu führen.**
- g) **Verwenden Sie Elektrowerkzeug, Zubehör, Einsatzwerkzeuge usw. entsprechend diesen Anweisungen. Berücksichtigen Sie dabei die Arbeitsbedingungen und die auszuführende Tätigkeit. Der Gebrauch von Elektrowerkzeugen für andere als die vorgesehenen Anwendungen kann zu gefährlichen Situationen führen.**
- 5) **Service**
- a) **Lassen Sie das Gerät nur von qualifiziertem Fachpersonal und nur mit Original-Ersatzteilen reparieren. Damit wird sichergestellt, dass die Sicherheit des Gerätes erhalten bleibt.**
- 6) **Sicherheitshinweise für Heckenscheren:**
- **Halten Sie alle Körperteile vom Schneidmesser fern. Versuchen Sie nicht, bei laufendem Messer Schnittgut zu entfernen oder zu schneidendes Material festzuhalten. Entfernen Sie eingeklemmtes Schnittgut nur bei ausgeschaltetem Gerät. Ein Moment der Unachtsamkeit bei Benutzung der Heckenschere kann zu schweren Verletzungen führen.**
  - **Tragen Sie die Heckenschere am Griff bei stillstehendem Messer. Bei Transport oder Aufbewahrung der Heckenschere stets die Schutzabdeckung aufziehen. Sorgfältiger Umgang mit dem Gerät verringert die Verletzungsgefahr durch das Messer.**
  - **Halten Sie das Kabel vom Schneidbereich fern. Während des Arbeitsvorgangs kann das Kabel im Gebüsch verdeckt sein und versehentlich durchtrennt werden.**
  - **Halten Sie das Elektrowerkzeug an den isolierten Griffflächen, da das Schneidmesser in Berührung mit dem eigenen Netzkabel kommen kann. Der Kontakt des Schneidmessers mit einer spannungsführenden Leitung kann metallene Geräteteile unter Spannung setzen und zu einem elektrischen Schlag führen.**
  - **Die Heckenschere darf nur mit beiden Händen geführt werden.**
  - **Vor dem Einsatz des Gerätes Arbeitsfläche von Fremdkörpern befreien und während des Arbeitens auf Fremdkörper (z.B. Drahtzäune) achten!**
  - **Schere nicht bei Regen und nicht zum Schneiden nasser Hecken benutzen. Gerät nicht mit Wasser abspritzen. Keine Hochdruckreiniger oder Dampfstrahler zur Reinigung verwenden.**
  - **Nach den Bestimmungen der landwirtschaftlichen Berufsgenossenschaften dürfen nur Personen über 17 Jahren Arbeiten mit elektrisch betriebenen Heckenscheren allein ausführen. Unter Aufsicht Erwachsener ist dies für Personen ab 16 Jahren zulässig.**
  - **Wir empfehlen, die Steckdose durch einen Fehlerstromschutzschalter mit einem Fehlerstrom von nicht mehr als 30 mA abzusichern oder bei Anschluss des Elektrowerkzeuges einen solchen zwischenzuschalten. Nähere Auskünfte gibt der Elektroinstallateur.**
  - **Wir empfehlen, sich bei erstmaligem Gebrauch der Heckenschere neben dem Lesen der Gebrauchsanweisung auch praktisch in den Gebrauch des Gerätes einweisen zu lassen.**
  - **Immer dafür sorgen, dass alle Schutzeinrichtungen und Handgriffe angebracht sind.**
  - **Niemals versuchen, eine unvollständige Maschi-**

ne zu benutzen oder eine, die mit einer nicht genehmigten Änderung versehen ist.

- **Machen Sie sich vertraut mit Ihrer Umgebung und achten Sie auf mögliche Gefahren, die Sie wegen des Maschinenlärms vielleicht nicht hören können.**
- **Vermeiden Sie den Gebrauch der Heckenschere bei schlechten Wetterbedingungen, besonders wenn Gefahr eines Gewitters besteht.**

## Vor Inbetriebnahme

### Schutzschild (Abb. 1)

Den beigelegten Schutzschild auf den Handschutzansatz aufstecken. Der Schutzschild schützt beim Arbeiten die Hand vor Messerberührung. Das Gerät mit beiden Händen halten.

### Stromanschluss

Die Maschine kann nur an Einphasen-Wechselstrom angeschlossen werden. Sie ist schutzisoliert nach Klasse II VDE 0740. Achten Sie aber vor Inbetriebnahme darauf, dass die Netzspannung mit der auf dem Leistungsschild angegebenen Betriebsspannung der Maschine übereinstimmt.

### Fehlerstromschutzschalter

**Wir empfehlen, die Heckenschere über einen Fehlerstromschutzschalter mit einem Fehlerstrom von nicht mehr als 30 mA anzuschliessen.**

### Sicherung des Verlängerungskabels (Abb. 2)

Nur für den Außenbetrieb zugelassene Verlängerungskabel benutzen. Der Leitungsquerschnitt muß für eine Länge von bis zu 75 m gleich oder größer 1,5 mm<sup>2</sup> sein. Verbinden Sie zunächst den Gerätestecker mit Ihrem Anschlusskabel. Bilden Sie dann mit dem Anschlusskabel eine Schlaufe und schieben Sie diese durch die Kabelführung am Gehäuse der Heckenschere. Legen Sie dann die Schlaufe über den Zugentlastungshaken, wie in der Abb. gezeigt.

Verlängerungskabel über 30 m Länge reduzieren die Leistung der Maschine.

## Anweisung zum Gebrauch

**Schere nicht bei Regen und zum Schneiden nasser Hecken verwenden!**

**Das Kabel der Heckenschere und seine Verbindungen sind vor jedem Gebrauch auf sichtbare Mängel zu prüfen (Stecker gezogen). Mangelhafte Kabel nicht benutzen.**

**Handschuhe:**

**Zum Gebrauch der Heckenschere sollten Sie unbedingt Arbeitshandschuhe tragen.**

## Ein- und Ausschalten der Heckenschere

Zum Einschalten der Heckenschere nehmen Sie bitte einen sicheren Stand ein. Diese Heckenschere hat eine 2-Hand-Sicherheitsschaltung. Zum Einschalten müssen beide Schalter A und B (Abb. 1) gedrückt werden. Zum

Ausschalten lassen Sie beide Schalter wieder los. Der Motor schaltet bereits bei Loslassen einer der beiden Schalter ab.

## Wartung und Pflege

**Vor allen Arbeiten an der Maschine stets den Stecker aus der Steckdose ziehen!**

Wichtig: Nach jedem größeren Einsatz der Heckenschere sollten die Messer gereinigt und eingeölt werden. Dadurch wird die Lebensdauer des Gerätes entscheidend beeinflusst. Beschädigte Schneideinrichtungen sind sofort sachgemäß instand zu setzen. Reinigen Sie das Messer mit einem trockenen Tuch bzw. bei starker Verschmutzung mit einer Bürste. **Vorsicht: Verletzungsgefahr!** Das Einölen der Messer sollte möglichst mit einem umweltfreundlichen Schmiermittel vorgenommen werden (Bild 3).

### Schärfen der Messer

Die Messer sind weitgehend wartungsfrei und müssen bei bestimmungsgemäßer Anwendung nicht nachgeschärft werden.

### Auswechseln der Messer

Nur ein fachgerechtes Einsetzen der Messer garantiert den einwandfreien Betrieb der Heckenschere. Das Auswechseln der Messer darf deshalb nur von einer Fachwerkstatt vorgenommen werden.

### Halten der Heckenschere zum Gebrauch (Abb. 4)

Mit diesem Werkzeug können Sie schnell und bequem Büsche, Hecken und Sträucher schneiden.

### Schneiden von Hecken

- junge Triebe schneiden Sie am besten mit einer Sensenbewegung.
- ältere, stärkere Hecken schneiden Sie am besten mit einer Sägebewegung.
- Äste, welche zu dick für die Schneidmesser sind, sollten mit einer Säge geschnitten werden.
- die Seiten einer Hecke sollten nach oben hin verjüngt geschnitten werden.

### Um eine gleichbleibende Höhe zu erreichen

- eine Richtschnur auf die gewünschte Höhe spannen.
- gerade über diese Linie schneiden.

## Optimale Sicherheit

Durch die 5 Komponenten 2-Hand-Sicherheitsschaltung, Messer-Schnellstop, Schutzschild, Sicherheitsmesserbalken und Anstoßschutz ist die Heckenschere mit optimalen Sicherheitselementen ausgestattet.



### Achtung!

Stellen Sie während des Arbeitens mit der Heckenschere fest, dass Sicherheitsfunktionen, wie die 2-Hand-Schaltung oder der Schnellstopp nicht gewährleistet sind, dann beenden Sie unverzüglich Ihre Arbeit und führen das Gerät einer autorisierten Fachwerkstatt zwecks Reparatur zu!

## **2-Hand-Sicherheitsschaltung (Abb.1)**

Das Einschalten und Betreiben der Heckenschere erfolgt mit beiden Händen. Eine Hand bedient die Schalteleiste A, die zweite Hand den Schaltbügel B am vorderen Handgriff. Wenn man eines der beiden Schaltelemente loslässt, kommen die Schermesser in ca. 0,5 Sekunden zum Stillstand.

### **Messer-Schnellstop**

Zur Vermeidung von Schnittverletzungen stoppt das Messer nach Loslassen eines der beiden Schaltelemente in ca. 0,5 Sekunden.

### **Sicherheitsschermesser (Abb. 5 + 6)**

Das vom Messerkamm zurückgesetzte Schneidmesser vermindert die Verletzungsgefahr durch unbeabsichtigte Körperberührung. Sobald die Maschine ausgeschaltet ist, stoppt das scharfe Schneidmesser.

### **Anstoßschutz (Abb. 5)**

Die überstehende Führungsschiene verhindert beim Anstoßen an einen festen Gegenstand (Wand, Boden usw.), dass unangenehme Schläge (Rückstoßmomente der Messer) auf den Bedienenden auftreten.

### **Getriebeschutzelement**

Wenn sich feste Gegenstände in den Schneidmessern verklemmen und dadurch den Motor blockieren, Maschine sofort ausschalten. Stecker aus der Steckdose ziehen, Gegenstand entfernen und weiterarbeiten.

Bei dem Gerät ist eine Überlastsicherung eingebaut, welche bei Messerblockierung das Getriebe vor mechanischen Schäden schützt.

## **Aufbewahren der Heckenschere nach dem Gebrauch**

**Die Heckenschere muss so aufbewahrt werden, dass sich niemand an den Schermessern verletzen kann!**

**Wichtig:** Nach jedem Gebrauch sollten die Messer gereinigt und eingeölt werden (siehe auch Abschnitt: Wartung). Dadurch wird die Lebensdauer des Gerätes entscheidend beeinflusst. Das Einölen sollte möglichst mit einem umweltfreundlichen Schmiermittel, z. B. Servicespray vorgenommen werden. Danach stecken Sie die Heckenschere mit den Messern in den Köcher.

## **Reparaturdienst**

Reparaturen an Elektrowerkzeugen dürfen nur durch eine Elektro- Fachkraft ausgeführt werden.

Bitte beschreiben Sie bei der Einsendung zur Reparatur den von Ihnen festgestellten Fehler.

## **Umweltschutz**

Sollte diese Heckenschere eines Tages so intensiv genutzt worden sein, dass sie ersetzt werden muss oder Sie keine Verwendung mehr dafür haben, denken Sie bitte an den Umweltschutz. Elektrogeräte, Zubehör und Verpackung gehören nicht in den normalen Hausmüll, sondern sollen einer umweltgerechten Wiederverwendung gemäß örtlichen Vorschriften zugeführt werden.

# Hedge Trimmer

## Introducing the hedgetrimmer

Technical data	Procut	HE 450	HE 550	HE 650
Operating Voltage	V~	230	230	230
Nominal Frequency	Hz	50	50	50
Nominal Consumption	W	500	500	500
Cutting movements	min <sup>-1</sup>	3800	3800	3800
Cutting length	mm	450	550	650
Cutting capacity	mm	18	18	18
Weight (without flex)	kg	3,0	3,1	3,2
Noise Pressure Level $L_{pA}$ according to EN 60745*	dB (A)	87	87	87
Vibration according to EN 60745**	m/s <sup>2</sup>	<2,5	<2,5	<2,5

\* K=3,0 dB (A)

\*\* K=1,5 m/s<sup>2</sup>

We reserve the right to make changes to the technical specifications.

Class of protection: II/DIN EN 60745/VDE 0740 

Interference suppressed in accordance with EN EN 55014, EN 61000-3-2:1995, 61000-3-3:1995.


The devices are manufactured in accordance with the provisions of DIN-EN 60745-1 and DIN-EN 60745-2-15 and fully comply with the provisions of the German Product Safety Act.

## Emissions

- The specified vibration emission value was measured by a standardized test methods and can compare with other power tools are used.
- The specified vibration emission value can also be necessary for the assessment of work breaks are used.
- The specified vibration emission value can vary during the actual use of the electric tool by specifying the value, depending on the way how to use the power tool.
- Note: You create the privilege against vascular pulsations of the hands in time breaks

## General safety instructions

Noise emission information in accordance with the German Product Safety Act (ProdSG) and the EC Machine Directive: the noise pressure level at the place of work can exceed 80 dB(A). In such cases the operator will require noise protection (e.g. wearing of ear protectors).

 **Attention: Noise protection!** Please observe the local regulations when operating your device.

Usage of hedge trimmer always involves a risk of accidents, therefore please observe the relevant accident prevention instructions.

The machine has been constructed according to the latest technology and in accordance with the recognised technical safety regulations. Nevertheless, use of the machine can involve risks to the user or third persons, and can cause damage to the machine or other objects.

Attention: Using electric power tools, you must observe following fundamental safety instructions to protect yourself against electric shock, against danger of injuries and danger of fire. Read all these instructions before using the hedge trimmer and observe them. Keep these safety instructions at a safe place.

Use the machine in a safety conscious manner for suitable applications in a technically perfect condition only and with due regard to the operating instructions! Immediately rectify or have rectified any faults which could adversely affect safety!

This machine may cause serious injuries. Please read the instruction manual carefully as to the correct handling, the preparations, the maintenance and the proper use of the hedgetrimmer. Familiarize yourself with the machine before the first use and also have yourself introduced to practical use of the machine.

## Application

The machine is only intended for trimming hedges. Use for any other purpose constitutes inappropriate use. The manufacturer / supplier is not liable for any injury and/or damage arising from inappropriate use. This risk is the sole responsibility of the user. Appropriate use of the machine also includes adherence to the operating instructions and compliance with the servicing and maintenance instructions.

Always keep the instruction manual close at hand during operation!

## General safety informations for electric power tools

**Attention!** Read all instructions contained herein. Failure to observe the following instructions may result in electric shock, burns and/or severe injury. The term 'power tool' used in the following includes both mains-operated tools (with mains supply) and battery-operated tools (without mains supply).

### KEEP THESE INSTRUCTIONS CAREFULLY!

#### 1) Working area

- a) **Keep your working area clean and tidy. Untidy and poorly lit working areas may lead to accidents.**
- b) **Do not operate the tool in potentially explosive environments containing combustible fluids, gases or dusts.** *Power tools generate sparks that may ignite dusts or fumes.*
- c) **Keep children and other persons away when you are operating the power tool.** *Distractions may result in the operator losing control over the tool.*

#### 2) Electrical safety

- a) **The mains plug of the power tool must fit into the mains socket. The plug must not be modified in any way. Do not use adapter plugs/connectors in combination with tools with protective earthing.** *Unmodified plugs and fitting sockets reduce the risk of electric shock.*
- b) **Avoid physical contact with earthed surfaces as pipes, heaters, ovens and refrigerators.** *There is an increased risk of electric shock if your body earthed.*
- c) **Keep the tool out of the rain.** *The penetration of water into a power tool increases the risk of electric shock.*
- d) **Do not use the cable to carry or hang up the tool or to pull the plug out of the socket. Keep the cable away from heat, oil and sharp edges or moving parts of the tool. Damaged or tangled cables increase the risk of electric shock.**
- e) **When operating a power tool outdoors, use exclusively extension cables that are approved for outdoor-use.** *The use of an extension cable that is suitable for outdoor use reduces the risk of electric shock.*
- f) **If the operation of a power tool in a moist en-**

**vironment cannot be avoided it is highly recommended to use a residual current device (RCD).** *The use of an RCD reduces the risk of electric shock.*

#### 3) Personal safety

- a) **Always pay attention to what you do and apply reasonable care when working with a power tool. Do not use the tool when you are tired or under the influence of medication, drugs or alcohol.** *When working with power tools even a short moment of inattentiveness may result in severe injury.*
- b) **Wear personal protection equipment and always wear eye protection (safety goggles).** *Wearing personal protection equipment as a dust mask, non-slip safety shoes, safety helmet or ear protectors (depending on the type and use of the tool) reduces the risk of injury.*
- c) **Avoid unintentional operation. Make sure that the switch is in 'OFF' position before pulling the plug from the mains socket.** *When carrying the tool with your finger on the on/off switch or connecting the tool to the mains supply with the switch in 'ON' position, this may result in accidents.*
- d) **Remove adjustment tools or wrenches and the like before you switch the tool on.** *A wrench or another tool that is inside or on a turning part of the tool may cause injury.*
- e) **Do not overestimate your abilities. Take care of a safe footing and keep your balance at all times.** *This will allow you to better control the tool in unexpected situations.*
- f) **Wear suitable clothes. Do not wear wide clothing or jewellery. Keep your hair, clothes and gloves clear of all moving parts.** *Loose clothing, jewellery or long hair may get caught in moving parts.*
- g) **If dust extraction/collection devices are provided make sure that they are connected and used properly.** *The use of these devices reduces hazards caused by dust.*

#### 4) Careful handling and use of power tools

- a) **Do not overtax the power tool. Use the power tool intended for your type of work in each case.** *The use of the suitable power tool within the stated range of performance makes working more effective and safer.*
- b) **Do not use a power tool with a damaged switch.** *A power tool that cannot be switched on or off any more is dangerous and must be repaired.*
- c) **Pull the mains plug out of the socket before you adjust a tool, change accessories or put the tool aside.** *This precaution avoids the unintentional start of the tool.*
- d) **Store power tools out of the reach of children. Do not allow persons to use the tool if they are not familiar with the tool or these instructions.** *Power tools are dangerous if used by inexperienced persons.*
- e) **Thoroughly maintain your power tool. Check whether moving parts are working properly**

and are not jamming/sticking, and whether parts are broken or otherwise damaged in a way that affects the function of the tool. Have damaged parts repaired before using the tool. *Many accidents are the result of poorly maintained power tools.*

f) **Keep cutting tools sharp and clean.** *Thoroughly looked-after cutting tools with sharp cutting edges are jamming less often and are easier to guide.*

g) **Use power tools, accessories, add-on tools, etc. in accordance with these instructions and in the way prescribed for the respective type of tool.** You should also consider the working conditions and the work to be carried out. *The use of power tools for purposes other than those intended for the respective tool may result in dangerous situations.*

## 5) Service

a) **Have the power tool serviced by qualified technical personnel only; repairs should be carried out using exclusively original spare parts.** *This will ensure the safe operation of the power tool.*

### Safety instructions for hedge trimmers:

- **Keep all parts of your body away from the cutting blades. Do not try to remove cut-off matter with the tool running. Do not try to hold material to be cut off with your hand. Remove cut-off matter that is stuck between the blades only with the tool being switched off!** *When working with hedge trimmers even a short moment of inattentiveness may result in severe injury.*
- **Hold the power tool by its insulated handling surfaces as the cutting blades might get in touch with the tool's own power cable. If the cutting blades should accidentally cut into a live power cable this might turn metal parts of the tool 'hot' thereby causing an electric shock.**
- **Carry the hedge trimmer at the handle with the cutting blades standing still. Always put on the protection cover when transporting or storing the hedge trimmer. Careful handling reduces the risk of injury through the cutting blades.**
- **Keep the cable away from the cutting area. When working with the trimmer the cable might be hidden in bushes and accidentally cut through.**
- **The hedge trimmer should always be held with both hands.**
- **Before using the equipment clear the working area of any foreign objects and be aware of foreign objects during operation of the machine!**
- **Do not use the trimmer in wet weather and do not use it to cut wet hedges. Do not wash down the device with water. Do not use any high-pressure cleaning devices or steam jet devices for cleaning.**
- **In line with agricultural Trade Association Regulations only persons over the age of 17 may work on their own with electric hedge trimmers. Use is permitted for persons over 16 years if the work is carried out under the supervision of adults.**

- **Equipment which will be used in different outside locations should be connected via residual current - operated current breakers.**
- **For initial use of the hedge trimmer we would recommend that in addition to reading the operating instructions, you also seek a practical demonstration from an expert.**
- **Always ensure that all protective devices and handles are properly fitted. Never attempt to use an incomplete machine.**
- **Never try to use an incomplete tool or a tool that has been modified in a way that has not been approved.**
- **Familiarize yourself with the working area and pay attention to possible dangers which you might not be able to hear due to the noise of the machine.**
- **Avoid to use the hedge-trimmer in poor weather conditions, especially if there is a risk of a thunderstorm.**

## Before use

### Safety Guard (Fig. 1)

Fit the enclosed safety guard in the slot on the hedge-trimmer. The safety shield prevents touching the blades during operation. Hold tool with both hands!

### Power connection

The machine can only be connected to a single-phase a.c. current connection. The machine is protectively insulated in accordance with classification II of VDE 0740. Before using the machine ensure that the mains current agrees with the operating voltage data on the machine's identification plate.

### Power Circuit Breaker:

**Machines which will be used in different outside locations must be connected to a Power Circuit Breaker.**

### Securing the power supply cable (Fig. 2)

Only use extension leads suitable for outside use. The cross section of the wire (max. length of extension cord: 75m) must be at least 1,5 mm<sup>2</sup>. Secure the equipment flex to the extension lead by inserting the extension lead into the strain relief gap of the housing.

Extension leads longer than 30 m will reduce the performance of the machine.

## Instructions for use of the equipment

**Do not use the trimmer in rain or for cutting wet hedges!**

**Check the hedge trimmer flex and its connections before each and every use for visible signs of damage (disconnect the power plug)! Do not use a faulty flex.**

### Gloves:

**Protective gloves must be worn when using the hedge trimmer.**

## Switching the hedge shears on/off (Fig. 1)

When switching the hedge shears on take a safe stand. These hedge shears have a two-hand safety switch. To switch the hedge shears on the bar switch in the handle (A) and the grip switch of the bow-type handle (B) must be pushed down. To switch the device off let go of both switches. The motor already stops if one of the two switches is released.

## Maintenance

### Always disconnect the plug from the power socket before commencing any work on the machine.

Important: Always clean and oil the blades after prolonged use of the hedge trimmer. This will greatly affect the life of the equipment. Damaged cutting units must be properly repaired immediately. Clean the shearing blades with a dry cloth or – in case of heavier dirt – with a brush. **Attention: Danger of injury!** Oiling of the blades should ideally be carried out using an environmentally friendly lubricant (Fig. 3).

### Sharpening of the blades

The blades generally do not need servicing and do not require resharpenering if used correctly. In order to prevent injuries caused by the blades when not in use, the sharpened cutting blade should be covered by the blade cover. The blades cannot be sharpened by the user without opening the equipment and the safety mechanism. Resharpenering of the blades can therefore only be carried out at a specialist workshop.

### Changing the blades

Only correct installation of the blades will guarantee problem-free operation and function of the above mentioned safety feature of the blades. Changing of the blades should therefore only be carried out at a specialist workshop.

## Holding the hedge trimmer when in use (Fig. 4)

This equipment will enable you to cut or trim bushes and hedges easily and comfortably.

### Trimming of hedges

- Young shoots are best cut in a scythe movement.
- Older and stronger hedges are best cut in a sawing movement.
- Branches, which are too thick for the hedge trimmer, should be cut with a saw.
- Sides of hedges should be cut upwards in a taper.

### In order to achieve an even height

- Fix a guide line at the required height.
- Cut evenly over this guide line.

## Optimum safety

**The 5 special features two-hand safety switch, quick blade stop, protective cover, blade safety rail and impact protector are fitted to provide the hedge trimmer with optimum safety features.**



### Attention!

**If you find out that safety functions, such as the 2-switch mechanism or the safety stop, are not functioning while working with the hedge shears, immediately cease working and take the machine to a specialised shop for repairing.**

## Two-hand safety switch (Fig. 1)

To switch on the hedge trimmer one of the switch bars on the hand grip (A) and the switch on the bow-type handle (B) must be held down. As soon as one of the switches is released, the trimmer blades will stop immediately.

## Quick blade stop

In order to avoid injuries through cuts, the blade will stop in max. 0.5 sec. when one of the two switches is released.

## Blade safety rail (Fig. 5 + 6)

The cutting blade set back from the blade housing reduces the risk of injuries due to unintentional body contact. As soon as the hedge trimmer is switched off, the sharp cutting blades will stop - due to safety reasons - exactly under the cover rail in order to reduce the risk of injuries during transport.

## Impact protector (Fig. 5)

The extended guide rail prevents unpleasant shocks (blade recoil) being transmitted to the operator due to impact with solid objects (wall, ground etc.).

## Gear protection feature

If solid objects are caught in the cutting blade and jam the motor, switch off the machine at once, disconnect the power plug from the power socket, remove the object and continue with the work.

The equipment is also fitted with an overload cutout, which protects the gears against mechanical damage in the event of blade jams.

## Storing the trimmer after use

**The hedge shears must be stored such that there is no danger of injuries being caused to persons by the cutting blades!**

**Important note:** The shearing blades should be cleaned after each use. (see also Section "[Maintenance](#)"). This will considerably increase the service life of the device. Please use a lubricator that is not harmful to the environment, e. g. our service spray. Then put the shears in their case with the cutting blades first.

## Repair service

Repairs to electric power tools should only be carried out by specialist electrical personnel.

## Waste disposal and environmental protection

If your device should become useless somewhere in the future or you do not need it any longer, do not dispose of the device together with your domestic refuse, but dispose of it in an environmentally friendly manner.

Please dispose of the device itself at an according collecting/recycling point. By doing so, plastic and metal parts can be separated and recycled. Information concerning the disposal of materials and devices are available from your local administration.



# Taille-Haie

## 1. Présentation du taille-haie

Données techniques	Procut	HE 450	HE 550	HE 650
Tension de service	V~	230	230	230
Fréquence nominale	Hz	50	50	50
Consommation nomin.	W	500	500	500
Mouvements de coupe	min <sup>-1</sup>	3800	3800	3800
Longueur de la lame	mm	450	550	650
Épaisseur de coupe	mm	18	18	18
Épaisseur de coupe	kg	3,0	3,1	3,2
Niveau de pression acoustique L <sub>pA</sub> selon EN 60745*	dB (A)	87	87	87
Vibration selon EN 60745**	m/s <sup>2</sup>	<2,5	<2,5	<2,5

\* K=3,0 dB (A)

\*\* K=1,5 m/s<sup>2</sup>

Sous réserve de modifications techniques.

Double isolation conforme à la classe II / DIN EN 60745/VDE 0740 

Antiparasitage selon EN 55014, EN 61000-3-2, EN 61000-3-3.

Les appareils sont construits selon les prescriptions conformément à DIN-EN 60745-1 et DIN-EN 60745-2-15 et sont entièrement conformes aux prescriptions de la loi sur la sécurité de la production.

### Émissions

- La valeur affichée des émissions vibratoires a été mesurée par la procédure du test normalisé et peut être utilisée en comparaison avec les autres outils électriques.
- La valeur affichée des émissions vibratoires peut également être utilisée pour estimer la quantité et la durée des pauses dans le travail.
- La valeur réelle des émissions vibratoires peut, pendant l'utilisation réelle des outils électriques, se différencier de la valeur affichée en fonction de la façon dont sont utilisés les outils électriques.
- Attention: Pour prévenir les troubles de la circulation sanguine des mains causés par les vibrations, il est nécessaire de faire des pauses dans le travail.

### Conseil général de sécurité

Les indications relatives aux émissions sonores de bruit sont conformes à la loi sur la sécurité des produits (ProdSG), voire à la Directive Machines de l'Union Européenne: le niveau de pression acoustique au lieu de travail peut dépasser 80 dB (A). Dans ce cas il convient de prévoir des mesures de protection acoustique pour l'opérateur (par ex. port de protège-oreilles).

**Attention: protection contre le bruit!** Avant la mise en marche, informez-vous des prescriptions locales.



#### Conseils généraux de sécurité

Chaque emploi d'un taille-haie comporte un risque d'accident. C'est pourquoi nous vous demandons d'observer les prescriptions de protection contre les accidents.

La machine est conçue suivant le niveau de la technique et des normes de sécurité en vigueur. Malgré tout, leur emploi peut engendrer des dangers de corps et de vie pour les utilisateurs et les tiers, de porter préjudice à la machine et à d'autres objets.

Attention: En utilisant des outils électriques il faut observer les règles fondamentales de sécurité suivants pour vous protéger contre commotion électrique, danger de blessures et danger de feu. Veuillez lire et observer tous ces instructions avant d'utiliser cet outil électrique. Conservez les règles de sécurité à une place sûre.

Employer uniquement la machine dans un état technique impeccable et conformément aux règles, en toute conscience de la sécurité et des dangers et en respectant l'instruction de service ! Il est important notamment d'éliminer (ou de faire éliminer) immédiatement les pannes qui nuisent à la sécurité!

Cette machine peut provoquer des blessures graves. Lisez soigneusement les instructions concernant le maniement correct, à la maintenance et à l'utilisation adéquate du taille-haie. Avant la première utilisation familiarisez-vous avec la machine.

## Application

La machine est uniquement destinée à tailler les haies. Tout autre emploi est considéré comme non conforme. Le fabricant / fournisseur ne portera aucune responsabilité pour les préjudices qui en résultent. L'utilisateur portera seul tous les risques et périls. Font également partie de l'emploi conforme, le respect de l'instruction de service et des conditions d'inspection et de maintenance.

Conserver l'instruction de service en permanence sur le lieu d'emploi de la machine!

## Consignes de sécurité générales pour appareils électriques

**Attention!** Veuillez lire la totalité des consignes. Tout manquement à l'observation des consignes énumérées ci-dessous peut provoquer une électrocution, un incendie et/ou des blessures graves. Le terme «outil électrique» employé ci-après se rapporte à des outils électriques fonctionnant sur secteur (équipés d'un câble secteur) et à des outils électriques fonctionnant sur accumulateur (non équipés d'un câble secteur).

### CONSERVEZ SOIGNEUSEMENT CES CONSIGNES.

#### 1) Lieu de travail

- a) **Maintenez votre espace de travail propre et rangé. Des espaces de travail désordonnés et mal éclairés peuvent conduire à des accidents.**
- b) **N'utilisez pas l'appareil dans un environnement présentant des risques d'explosion dans lequel se trouvent des liquides, des gaz ou des poussières. Les outils électriques produisent des étincelles pouvant enflammer les poussières et vapeurs.**
- c) **Tenez les enfants et toute autre personne à l'écart pendant l'utilisation de l'outil électrique. En cas de distraction, vous pourriez perdre le contrôle de l'appareil.**

#### 2) Sécurité électrique

- a) **La fiche de raccordement de l'appareil doit s'insérer dans la prise de courant. La fiche ne doit d'aucune façon être modifiée. N'utilisez pas d'adaptateur avec les appareils dotés d'une protection par mise à la terre. Les fiches non modifiées et les prises de courant adaptées réduisent le risque d'électrocution.**
- b) **Évitez tout contact physique avec les surfaces reliées à la terre comme tuyauteries, chauffages, cuisinières et réfrigérateurs. Si votre corps est relié à la terre, le risque d'électrocution est plus important.**
- c) **Tenez l'appareil éloigné de la pluie. La pénétra-**

*tion d'eau dans un appareil électrique augmente le risque d'électrocution.*

- d) **N'utilisez pas le câble pour un usage qui n'est pas le sien: pour porter, suspendre l'appareil ou retirer la fiche de la prise. Tenez le câble éloigné des sources de chaleur, des huiles, des bords tranchant ou des parties mobiles de l'appareil. Les câbles endommagés ou emmêlés augmentent le risque d'électrocution.**
- e) **Lorsque vous travaillez en extérieur avec un outil électrique, n'utilisez que les câbles de rallonge autorisés pour l'utilisation extérieure. L'utilisation d'un câble de rallonge autorisé pour l'extérieur réduit le risque d'électrocution.**

#### 3) Sécurité des personnes

- a) **Soyez concentré, prêtez attention à ce que vous faites et soyez prudent en utilisant votre outil électrique. N'employez pas l'appareil lorsque vous êtes fatigué ou sous l'influence de drogues, d'alcool ou de médicaments. Un moment d'inattention pendant l'utilisation de l'appareil peut causer de sérieuses blessures.**
  - b) **Portez toujours votre équipement de protection individuelle et vos lunettes. Le port d'un équipement de protection individuelle comme un masque anti-poussière, des chaussures de sécurité antidérapantes, un casque ou un protège-ouïe, selon le type d'outil électrique que vous utilisez, réduit le risque de blessure.**
  - c) **Évitez la mise en marche involontaire. Assurez-vous que le commutateur est en position « OFF » avant d'introduire la fiche dans la prise. Si vous avez le doigt placé sur le commutateur lorsque vous portez l'appareil ou si l'appareil est enclenché lorsque vous le raccordez à l'alimentation électrique, ceci peut causer des accidents.**
  - d) **Éloignez les outils de réglage ou les clés à vis avant de mettre l'appareil en marche. Tout outil ou clé se trouvant dans une partie pivotante de l'appareil peut causer des blessures.**
  - e) **Ne vous surestimez pas. Veillez à adopter une position sûre et à toujours garder votre équilibre. Vous pourriez ainsi mieux contrôler l'appareil en cas de situations inattendues.**
  - f) **Adoptez une tenue appropriée. Ne portez pas de vêtements amples ni de bijoux. Tenez vos cheveux, vos vêtements et vos gants éloignés des parties mobiles. Des vêtements amples, des bijoux ou de longs cheveux peuvent se prendre dans les parties mobiles.**
  - g) **Si un système d'aspiration ou de collecte peut être monté sur l'appareil, assurez-vous qu'il est bien fixé et correctement utilisé. L'utilisation de ces accessoires réduit les risques liés à la poussière.**
- #### 4) Manipulation et utilisation appropriées des outils électriques
- a) **Ne surchargez pas l'appareil. Utilisez l'outil électrique adapté à votre tâche. Vous travaillerez**

*mieux et serez plus en sécurité dans votre environnement de travail si vous utilisez l'outil électrique adéquat.*

- b) **N'utilisez pas d'outil électrique dont le commutateur est défectueux.** *Un outil électrique ne pouvant plus s'allumer ni s'éteindre est dangereux et doit être réparé.*
- c) **Retirez la prise de la fiche avant de procéder aux réglages de l'appareil, de changer les accessoires ou de déposer l'appareil.** *Cette mesure de précaution empêche la mise en marche involontaire de l'appareil.*
- d) **Tenez les outils électriques non utilisés hors de la portée des enfants.** *Empêcher toute personne qui ne se sentirait pas à l'aise ou qui n'aurait pas lu ces instructions d'utiliser l'appareil. Les outils électriques sont dangereux lorsqu'ils sont utilisés par des personnes non expérimentées.*
- e) **Entretenez l'appareil avec soin.** *Assurez-vous que les parties mobiles de l'appareil fonctionnent parfaitement et ne coincent pas, que des parties ne sont pas cassées ou endommagées afin de ne pas entraver le fonctionnement de l'appareil. Faites réparer les pièces endommagées avant d'utiliser l'appareil. De nombreux accidents sont provoqués par une mauvaise maintenance des outils électriques.*
- f) **Maintenez les outils coupants aiguisés et propres.** *Les outils tranchants entretenus avec soin et à l'arête coupante se coincent moins et sont plus faciles à manier.*
- g) **Utilisez les outils électriques, les accessoires, les outils de rechange etc. conformément aux présentes instructions et de façon conforme à ce qui est prescrit pour ce type d'appareil.** *Tenez compte des conditions de travail et de l'activité à accomplir. L'utilisation d'outils électriques pour d'autres applications que celles prévues peuvent occasionner des situations dangereuses.*

## 5) Service

- a) **Ne faites réparer l'appareil que par du personnel spécialisé installant uniquement des pièces de rechange originales.** *La sécurité de l'appareil sera ainsi garantie.*

## 6) Consignes de sécurité pour taille-haies

- **Maintenez toutes les parties de votre corps éloignées de la lame.** *N'essayez pas d'éloigner les branches coupées pendant la marche de la lame ni de vous tenir à une partie que vous vous apprêtez à tailler. Ôtez les éléments coupés restés coincés dans l'appareil seulement lorsque celui-ci est éteint. Un moment d'inattention pendant l'utilisation du taille-haies peut causer de graves blessures.*
- **Tenez la taille-haie par les poignées isolées, car il peut arriver que la lame entre en contact avec le câble d'alimentation.** *Le contact de la lame avec un câble électrique peut mettre sous tension des éléments métalliques de l'appareil et provoquer une électrocution.*

- **Prenez la taille-haies en main lorsque la lame est à l'arrêt.** *Veillez toujours à mettre le revêtement de protection pendant le transport ou la maintenance du taille-haies. Une manipulation soignée de l'appareil réduit le risque de blessure lié à la lame.*
- **Tenez le câble éloigné de l'espace de coupe.** *Pendant le processus de travail, le câble peut être dissimulé par les buissons et être sectionné par inadvertance.*
- **Respectez les influences environnementales.** *Veillez à un bon éclairage.*
- **Le taille-haie doit uniquement être manié à deux mains.**
- **Avant l'emploi de l'appareil, éliminer les corps étrangers de la surface de travail et faire attention à la présence de ceux-ci durant le travail!**
- **Ne pas employer la taille-haie lorsqu'il pleut ou pour tailler des haies mouillées.** *Ne jamais arroser l'appareil avec de l'eau. Ne pas utiliser d'appareil à haute pression ou à jet de vapeur pour le nettoyage.*
- **Selon les dispositions de l'association professionnelle des agriculteurs, les travaux avec le taille-haie électrique peuvent uniquement être exécutés par des personnes seules de plus de 17 ans.** *Les personnes de plus de 16 ans sont admises à effectuer les travaux sous les directives d'un adulte.*
- **Les machines mobiles qui sont employées en plein air doivent être branchées à l'aide d'un disjoncteur à courant de défaut.**
- **Attention: la ligne de branchement sur secteur du présent appareil ne peut être remplacée que par le service après-vente du fabricant ou par un électricien professionnel.**
- **Lors du premier emploi du taille-haie nous conseillons lors de la lecture de l'instruction de service, de vous laisser initier à l'emploi pratique de l'appareil.**
- **Veillez toujours à ce que tous les dispositifs de sécurité et poignées soient mis en place.**
- **N'essayez jamais d'utiliser une machine incomplète ou ayant subi une transformation non autorisée.**
- **Familiarisez-vous avec vos environs et veillez à des dangers possibles lesquels vous ne pouvez éventuellement pas entendre à cause du bruit de la machine.**
- **Ne pas utiliser de taille-haies électrique lorsque les conditions météorologiques sont défavorables, principalement en cas de risque d'orage.**

## Avant la mise en service

### Bouclier de protection (ill. 1)

Montez le bouclier ci-joint dans le logement spécial du taille-haies. Le bouclier protège les mains pendant le travail. Tenir l'appareil toujours avec les deux mains.

### Branchement électrique

La machine peut uniquement être branchée au courant alternatif monophasé. Elle est isolée selon la classe II

VDE 0740. Mais avant la mise en service veillez à ce que la tension de secteur corresponde à la tension de service de la machine marquée sur la plaque moteur.

#### **Disjoncteur à courant de défaut:**

**Les machines mobiles qui sont employées en plein air doivent être branchées à l'aide d'un disjoncteur à courant de défaut.**

#### **Fixation de rallonge (ill. 2)**

Employez uniquement des rallonges admises pour l'exploitation en plein air. La section du fil (longueur max. de rallonge: 75 m) doit être égale ou supérieure à 1,5 mm<sup>2</sup>. Fixez le câble de l'appareil à la rallonge introduisant la rallonge dans le serre-câble spécial du carter.

Les rallonges de plus de 30 m de long réduisent la puissance de la machine.

### **Instruction d'emploi**

**Ne pas employer la taille-haie sous la pluie et ne pas couper de haie mouillée !**

**Avant chaque emploi, vérifier si le fil du taille-haie et ses raccords présentent des défauts (le connecteur étant retiré). Ne pas employer de fil défectueux.**

#### **Gants:**

**Pour travailler avec la taille-haie vous devez porter impérativement de gants de travail.**

### **Mise en marche et arrêt du taille-haie**

Adoptez toujours une position stable au moment de la mise en marche du taille-haie. Le présent taille-haie dispose d'une double commande à main de sécurité. Pour la mise en service, les deux interrupteurs A et B (ill. 1) doivent être enfoncés. Pour arrêter, relâchez les deux interrupteurs. Le moteur s'arrête dès que l'un des deux interrupteurs est relâché.

### **Maintenance**

**Avant tous travaux sur la machine, retirer impérativement la fiche de la prise!**

Important: Après chaque emploi important du taille-haie, celui-ci devrait être nettoyé et huilé. Ceci influence de façon décisive la longévité de l'appareil. Les lames endommagées sont à réparer correctement sans attendre. Nettoyez la lame avec un chiffon sec ou, si elle est très encrassée, avec une brosse. **Attention: risque de blessure!** Les lames devraient être lubrifiées si possible à l'aide d'un lubrifiant non polluant (ill. 3).

#### **Affûtage des lames**

Les lames sont en grande partie sans entretien et n'ont pas besoin d'être affûtées en cas d'emploi conforme.

#### **Changement de lames**

Une mise en place correcte des lames garantit le fonctionnement impeccable et la position de sécurité des lames. C'est pourquoi le changement de lames peut uniquement être effectué par un atelier spécialisé.

### **Maintien du taille-haie à l'emploi (ill. 4)**

Cet outil vous permet de tailler rapidement et confortablement les buissons, haies et arbustes.

#### **Coupe de la haie**

- Les jeunes pousses sont coupées aisément dans un mouvement de faux.
- Les haies plus vieilles, plus grosses sont coupées aisément dans un mouvement scie.
- Les branches trop épaisses pour les lames devraient être coupées à l'aide d'une scie.
- Les côtés de la haie devraient être amincis vers le haut.

#### **Afin d'obtenir une hauteur égale**

- Tendrez une corde à la hauteur désirée.
- Couper droit au-dessus de cette ligne.

### **La sécurité optimale**

**Grâce aux 5 composants, contacteur de sécurité à 2 mains, arrêt rapide des lames, bouclier de protection, couteaux de sécurité et butée de protection, le taille-haie est équipé d'éléments de sécurité optimaux.**



#### **Attention!**

**Pendant le travail avec la taille-haie, si vous constatez que les fonctions de sécurité telles que le commutateur à 2 mains ou l'arrêt d'urgence ne sont pas assurés, interrompez immédiatement votre travail et apportez l'appareil à un spécialiste autorisé pour le faire réparer!**

#### **Le contacteur de sécurité à 2 mains (ill. 1)**

Pour la mise en marche et pour travailler avec la machine, il est nécessaire de prendre les deux mains: il faut actionner le commutateur de la poignée arrière et le commutateur de la poignée avant. Si l'on relâche l'un des commutateurs, les lames s'arrêtent instantanément sans marche à vide.

#### **Arrêt rapide des lames**

Pour éviter les blessures le couteau s'arrête instantanément après le relâchement d'un des éléments de commutation en l'espace de max. 0,5 sec.

#### **Couteaux de sécurité (ill. 5 + 6)**

La lame recouverte par la came réduit les dangers de blessures provoquées par un contact involontaire. Dès que la machine est débranchée, le couteau coupant s'arrête instantanément sans marche à vide.

#### **Butée de protection (ill. 5)**

La tringle de guidage qui dépasse évite que l'utilisateur ne reçoive des coups désagréables (recul du couteau) provoqués lorsque l'outil touche à un objet fixe (mur, sol, etc.).

#### **Élément de protection de l'engrenage**

Si des objets solides sont coincés dans les lames et bloquent le moteur, il faut immédiatement débrancher la machine, retirer la fiche de la prise, retirer l'objet coincé avant de pouvoir continuer son travail.

Cet appareil porte un disjoncteur de surcharge intégré qui protège l'engrenage contre toute détérioration mécanique en cas de blocage des couteaux.

### **Entreposage du taille-haies après utilisation**

**Le taille-haie doit être entreposé de manière à ce que personne ne puisse se blesser au contact des lames !**

**Important:** La lame doit être nettoyée après chaque utilisation (voir aussi point «Maintenance»). Ceci influencera positivement la durée de vie de l'appareil. Dans la mesure du possible, le graissage se fera à l'aide d'un lubrifiant écologique, un spray de service, par exemple. Remplacez ensuite le taille haie dans son étui.

### **Service de réparation**

Les réparations des outils électriques devront être uniquement effectuées par un électricien spécialisé. Veuillez décrire l'erreur constatée lorsque vous envoyez l'appareil en réparation.

### **Protection de l'environnement**

Au cas où vous auriez utilisé votre taille-haie de manière particulièrement intensive, au point de devoir la remplacer, ou si vous deviez ne plus en avoir l'utilisation, n'oubliez pas de penser à la protection de l'environnement. Les appareils électriques, les accessoires et leurs emballages ne doivent pas être éliminés avec les débris domestiques, mais être recyclés selon les prescriptions locales.

# Tagliasiepi

## 1. Descrizione delle cesoie per siepi

Caratteristiche tecniche	Procut	HE 450	HE 550	HE 650
Alimentazione	V~	230	230	230
Frequenza nominale	Hz	50	50	50
Potenza nom. assorbita	W	500	500	500
Movimento di taglio	min <sup>-1</sup>	3800	3800	3800
Lunghezza delle lame	mm	450	550	650
Profondità di taglio	mm	18	18	18
Peso senza cavo	kg	3,0	3,1	3,2
Livello di pressione acustica secondo L <sub>pA</sub> EN 60745*	dB (A)	87	87	87
Vibrazione secondo EN 60745**	m/s <sup>2</sup>	<2,5	<2,5	<2,5

\* K=3,0 dB (A)

\*\* K=1,5 m/s<sup>2</sup>

Salvo modifiche tecniche.

Isolamento protettivo secondo la classe II / DIN EN 60745 / VDE 0740 

Protezione contro i radiorischi secondo EN 55014, EN 61000-3-2, EN 61000-3-3.

Gli apparecchi sono stati costruiti secondo le disposizioni vigenti, DIN-EN 60745-1 e DIN-EN 60745-2-15, e rispondono pienamente ai requisiti prescritti dalla legge sulla sicurezza dei prodotti.

### Emissioni

- Il valore indicato dell'emissione di vibrazioni è stata misurata con un procedimento a campione ed è possibile utilizzarla in comparazione con altri dispositivi elettrici.
- Il valore indicato dell'emissione di vibrazioni può essere anche utilizzato per stimare la quantità e durata delle pause durante il lavoro.
- Il valore reale dell'emissione di vibrazioni durante il reale utilizzo dell'apparecchio elettrico può differenziarsi dal valore indicato in relazione al modo in cui l'apparecchio è utilizzato,
- Attenzione: Per evitare lesioni alla circolazione sanguigna della mano, che possono essere dovute dalle vibrazioni, è necessario fare delle pause regolari durante il lavoro.

### Avviso generale di sicurezza

Indicazioni sull'emissione di rumori in base alla legge tedesca sulla sicurezza dei prodotti (ProdSG) e/o alla Direttiva Macchine: se il livello di pressione acustica determinato nel posto di lavoro supera gli 80 dB(A). In un simile caso, bisogna prevedere per l'utente delle misure di isolamento acustico (per esempio il portare un dispositivo di protezione sonora).

**Attenzione: inquinamento acustico!** Prima dell'impiego prendere conoscenza delle norme regionali.



#### Avviso generale sulla sicurezza

Ogni operazione con cesoie per siepi è suscettibile di incidenti accidenti. Si prega, pertanto, di tener ben conto delle relative disposizioni antinfortunistiche.

La macchina è stata costruita secondo l'ultimo stato della tecnica nonché ai sensi delle regole general-

mente riconosciute in merito alla tecnica di sicurezza. Nonostante ciò è sempre possibile che nell'uso della macchina possano esistere pericoli gravi per l'utente oppure terzi ma anche rischi di danneggiamento della macchina o di cose.

Attenzione! Con l'impiego di utensili elettrici e per prevenire contatti di corrente elettrica, ferimenti e pericolo di incendio, devono sempre essere osservate le seguenti indicazioni di sicurezza. Legga e osservi tali indicazioni prima di utilizzare l'apparecchio e conservi bene le presenti norme! Conservare con cura queste istruzioni.

Utilizzare, conseguentemente, la macchina solamente quando la stessa si trovi in ottime condizioni di conservazione, in piena coscienza dei criteri di sicurezza e di pericolo, con osservanza delle istruzioni sull'uso. Eliminare (o far eliminare) sempre e immediatamente ogni guasto che possa pregiudicare la sicurezza.

Questo utensile può causare delle serie ferite. Leggete con attenzione le istruzioni sull'uso del tagliesiepi, per usarlo in modo corretto nell'ambito in cui opererete, per la sua preparazione, manutenzione e per un uso appropriato. Prima di metterlo in funzione, familiarizzate con l'utensile lasciatevi eventualmente consigliare da chi ha esperienza con questi utensili.

## Possibilità di utilizzazione

La macchina è esclusivamente destinata al taglio di siepi. Ogni altro impiego oppure impiego diverso è considerato come non conforme alla finalità dell'apparecchio. Il fabbricante / fornitore non riconosce alcuna garanzia per danni risultanti dall'uso non conforme alle norme. Il rischio risiede unicamente nell'utente. L'osservanza delle istruzioni per uso, nonché delle condizioni d'ispezione e di manutenzione fa anchessa parte integrante delle norme relative all'uso dell'apparecchio in conformità con la sua finalità.

Conservare sempre le istruzioni per uso a portata di mano e cioè nelle immediate vicinanze del luogo d'impiego dell'apparecchio.

## Avvertenze generali di sicurezza per utensili elettrici

**Attenzione!** E' necessario leggere tutte le istruzioni. Il mancato o inadeguato rispetto delle istruzioni di seguito riportate può essere causa di scosse elettriche, ustioni e/o gravi lesioni. L'espressione "utensile elettrico" di seguito utilizzata si riferisce ad attrezzature elettriche alimentate dalla rete elettrica (con cavo di rete) ed apparecchiature elettriche alimentate da accumulatore (senza cavo di rete).

### CONSERVARE CON CURA LE PRESENTI ISTRUZIONI.

#### 1) Luogo di lavoro

- Mantenere la propria area di lavoro pulita ed in ordine. Il disordine ed eventuali aree di lavoro non illuminate possono essere causa di incidenti.
- Non lavorare con l'attrezzo in ambiente a rischio di esplosione dove siano presenti liquidi, gas o polveri infiammabili. Gli utensili elettrici sviluppano scintille che possono incendiare la polvere o i vapori.
- Tenere lontani i bambini e le altre persone durante l'utilizzo dell'attrezzo elettrico. Un momento di distrazione può comportare la perdita del controllo sull'attrezzo.

#### 2) Sicurezza elettrica

- La spina dell'attrezzo deve entrare perfettamente nella presa di corrente. La spina non può essere modificata in alcun modo. Non utilizzare spine adattatrici in abbinamento con attrezzi collegati a terra. L'utilizzo di spine non modificate e di prese di corrente adeguate consente di ridurre il rischio di scosse elettriche.

- Evitare il contatto corporeo con superfici collegate a terra quali tubi, impianti di riscaldamento, fornelli e frigoriferi. Quando il corpo dell'utilizzatore è collegato a terra è molto elevato il rischio di scosse elettriche.
- Tenere l'attrezzo lontano dalla pioggia. La penetrazione di acqua all'interno dell'utensile elettrico aumenta il rischio di scosse elettriche.
- Non utilizzare il cavo per reggere l'attrezzo, appenderlo o per estrarre la spina dalla presa di corrente. Tenere il cavo lontano da calore, olio, spigoli taglienti o parti dell'attrezzo in movimento. I cavi eventualmente danneggiati o aggrovigliati aumentano il rischio di scosse elettriche.
- Nel lavorare all'aperto con un utensile elettrico, utilizzare soltanto prolunghe omologate anche per l'uso esterno. L'impiego di un cavo di prolunga indicato per uso esterno riduce il rischio di scosse elettriche.

#### 3) Sicurezza delle persone

- Agire con cautela e con giudizio prestando attenzione a quello che si fa nel lavorare con un attrezzo elettrico. Non utilizzare mai l'attrezzo quando si è stanchi o sotto l'effetto di sostanze stupefacenti, alcool o farmaci. Un momento di distrazione durante l'uso dell'attrezzo può causare gravi lesioni.
- Utilizzare l'equipaggiamento personale di protezione ed indossare sempre gli occhiali protettivi. L'utilizzo di equipaggiamento personale di protezione, quali maschera antipolvere, calzature di sicurezza antiscivolo, casco protettivo o protezione per l'udito, a seconda del tipo e dell'impiego dell'utensile elettrico, riduce il rischio di ferimento.
- Evitare la messa in funzione accidentale. Accertarsi che l'interruttore sia sulla posizione "OFF" prima di inserire la spina nella presa di corrente. Tenere il dito sull'interruttore nel reggere l'attrezzo o collegare l'attrezzo acceso all'alimentazione di corrente può causare incidenti.
- Rimuovere eventuali strumenti di regolazione o chiavi prima di accendere l'attrezzo. La presenza di uno strumento, utensile o chiave all'interno di una parte dell'attrezzo in movimento può essere causa di lesioni.
- Non sopravvalutare le proprie capacità. Accertarsi di assumere una posizione stabile e mantenersi sempre bene in equilibrio. In questo modo sarà possibile controllare meglio l'attrezzo in situazioni impreviste.
- Indossare indumenti adeguati. Non indossare abiti larghi o gioielli. Tenere capelli, indumenti e guanti lontani dalle parti in movimento. Indumenti larghi o malfermi, gioielli o capelli lunghi possono essere risucchiati all'interno delle parti in movimento.
- Se è possibile montare dispositivi per l'aspirazione o raccolta della polvere, accertarsi che questi siano collegati e che vengano utilizzati correttamente. L'utilizzo di tali dispositivi riduce i pericoli causati dalla polvere.

#### 4) Manipolazione ed utilizzo accurati di utensili elettrici

- a) **Non sovraccaricare l'attrezzo. Utilizzare per il lavoro soltanto l'utensile elettrico specifico per l'impiego in questione.** *L'utilizzo dell'utensile elettrico adatto consente di lavorare meglio e con maggiore sicurezza nell'ambito indicato.*
- b) **Non utilizzare utensili elettrici con interruttori difettosi.** *Un utensile elettrico che non si accende o spegne più è pericoloso e pertanto deve essere riparato.*
- c) **Estrarre la spina dalla presa di corrente prima di effettuare le regolazioni dell'attrezzo, di sostituire accessori o di mettere via l'attrezzo stesso.** *Questa misura precauzionale impedisce l'accensione involontaria dell'attrezzo.*
- d) **Conservare gli utensili elettrici inutilizzati fuori dalla portata dei bambini. Non consentire l'utilizzo dell'attrezzo a persone prive della necessaria dimestichezza o che non abbiano letto le presenti istruzioni.** *Gli utensili elettrici sono pericolosi se utilizzati da persone inesperte.*
- e) **Curare l'attrezzo scrupolosamente. Controllare che le parti mobili dell'attrezzo funzionino perfettamente senza incepparsi, che non vi siano componenti rotte o danneggiate e che la funzionalità dell'attrezzo stesso non sia compromessa. Far riparare le parti danneggiate prima di utilizzare l'attrezzo.** *Numerosi incidenti sono causati da una cattiva manutenzione degli utensili elettrici.*
- f) **Tenere gli utensili da taglio sempre ben affilati e puliti.** *Gli utensili da taglio tenuti con cura e dotati di taglienti ben affilati tendono meno ad incepparsi e sono più agevoli da condurre.*
- g) **Utilizzare utensili elettrici, accessori, utensili ad inserto ecc. conformemente alle presenti istruzioni e nelle modalità prescritte per questo tipo particolare d'attrezzo. Nel fare questo tenere conto delle condizioni di lavoro e dell'attività che si deve svolgere.** *L'impiego di utensili elettrici per applicazioni diverse da quelle previste può essere causa di situazioni pericolose.*

#### 5) Assistenza tecnica

- a) **Per la riparazione dell'attrezzo rivolgersi esclusivamente a personale specializzato e qualificato ed utilizzare esclusivamente ricambi originali.** *In questo modo è garantito il mantenimento della sicurezza dell'attrezzo.*

#### 6) Istruzioni per la sicurezza di cesoie per siepi:

- **Tenere tutte le parti del corpo lontane dalle lame di taglio. Non tentare di rimuovere il materiale tagliato o di tenere fermo il materiale da tagliare quando la lama gira. Rimuovere il materiale eventualmente inceppato soltanto con l'attrezzo spento.** *Un momento di distrazione durante l'utilizzo delle cesoie per siepi può essere causa di gravi lesioni.*
- **Reggere l'utensile elettrico per le superfici isolate dell'impugnatura poiché la lama di taglio può venire a contatto con il cavo di alimentazione**

dell'attrezzo stesso. *Il contatto della lama di taglio con un cavo sotto tensione può mettere sotto tensione parti metalliche dell'attrezzo e così provocare una scossa elettrica.*

- **Reggere le cesoie per siepi per l'impugnatura con la lama ferma. Quando le cesoie vengono trasportate o riposte occorre posizionare l'apposita protezione.** *Un'attenta manipolazione dell'attrezzo riduce il pericolo di lesioni causate dalla lama.*
- **Tenere il cavo lontano dall'area di taglio.** *Durante il lavoro il cavo potrebbe essere nascosto da fogliame o rami e quindi venire reciso inavvertitamente.*
- **Tenere conto delle influenze ambientali. Accertarsi che vi sia una sufficiente illuminazione.**
- **Le cesoie devono esclusivamente essere maneggate con ambedue le mani.**
- **Prima dell'uso dell'apparecchio, rimuovere ogni impurità dalla superficie dell'apparecchio. Durante il lavoro far attenzione ad eventuali impurità.**
- **Non utilizzare le cesoie con pioggia e non per il taglio di siepe umide. Non spruzzare acqua sull'attrezzo.** *Per la pulizia delle cesoie non utilizzare apparecchi ad alta pressione né a getto di vapore.*
- **Secondo le disposizioni delle cooperative agricole solamente persone di più di 17 anni sono autorizzate a effettuare da soli lavori con le cesoie elettriche per siepi. Sotto la sorveglianza di persone adulte, l'uso delle cesoie elettriche è autorizzato per persone di 16 anni e più.**
- **Le macchine mobili utilizzate all'esterno devono essere collegate attraverso un interruttore di sicurezza per correnti di guasto.**
- **Attenzione: il cavo di allacciamento alla rete di questo apparecchio può essere sostituito soltanto dal servizio d'assistenza della casa produttrice o da un elettricista specializzato.**
- **In occasione del primo uso dell'apparecchio raccomandiamo di familiarizzarsi con le istruzioni sull'uso e conoscere gli elementi pratici dell'uso dell'apparecchio.**
- **Badare sempre che tutti i dispositivi di sicurezza e le maniglie siano montati.**
- **Non tentare mai di utilizzare una macchina incompleta o alla quale sia stata apportata una modifica non autorizzata.**
- **Familiarizzate con l'ambiente nel quale dovete lavorare con il taglia siepi e fate attenzione ai possibili rischi dei quali non potete accorgervi a causa del rumore prodotto dall'utensile.**
- **Evitare l'uso del taglia siepi elettrico in condizioni meteorologiche negative, soprattutto se vi è il rischio di un temporale.**

#### Prima della messa in marcia

##### Schermo di protezione (Figura 1)

Allogiate lo schermo di protezione delle mani nell'apposita sede. Lo schermo di sicurezza serve a proteggere la mano dalle lame in movimento. Tenete l'utensile saldamente impugnato con ambo le mani.

##### Collegamento della corrente

La macchina può essere allacciata unicamente a cor-



rente alternata monofase. Il suo isolamento di protezione corrisponde alla categoria II VDE 0740. Può dunque essere allacciata anche a prese senza conduttore di protezione. Prima della messa in marcia vorrete però controllare se la tensione della rete corrisponde alla tensione di servizio indicata sulla targhetta indicatrice della macchina.

**Interruttore di sicurezza per correnti di guasto**  
**Le macchine mobili utilizzate all'esterno devono essere collegate attraverso un interruttore di sicurezza per correnti di guasto.**

**Protezione del complemento di cavo** (Figura 2)  
Impiegare solamente complementi di cavo ammessi per l'uso all'esterno. La sezione del filo, per un cavo di lunghezza massima di metri 7,5 deve essere uguale o superiore a 1,5 mm<sup>2</sup>. Fissate il cavo di prolunga a quello dell'utensile e introducete la prolunga nel serracavo speciale posto sul carter.  
Complementi di cavi di oltre 30 m di estensione riducono la potenza della macchina.

## Istruzioni sull'uso

**Non impiegare le cesoie con pioggia oppure per il taglio di siepi umide.**

**Controllare prima di ogni uso il cavo delle cesoie e le connessioni onde assicurarsi che non vi siano difetti apparenti (tirare la spina!). Sostituire i cavi difettosi.**

**Guanti:**

**Si raccomanda insistentemente di indossare guanti di protezione durante l'uso delle cesoie per siepi.**

## Accendere e spegnere le cesoie per siepi

Per accendere le cesoie per siepi piazzarsi bene a terra per non perdere l'equilibrio. Queste cesoie per siepi hanno un'accensione di sicurezza che deve essere azionata con ambedue le mani. Per accendere le cesoie si devono premere ambedue gli interruttori A e B (vedi fig. 1). Per spegnerle lasciarle nuovamente gli interruttori. Il motore si spegne appena si lascia uno dei due interruttori.

## Manutenzione

**Prima di ogni operazione di manutenzione, ritirare la spina dalla presa!**

Importante: Dopo ogni uso prolungato delle cesoie si dovrebbe pulire e lubrificare le lame. In questo modo si favorisce decisamente la durata dell'apparecchio. Ogni dispositivo di taglio danneggiato deve essere riparato immediatamente. Pulite la lama con un panno asciutto o, in caso di sporcoresistente, con una spazzola.

**Prudenza: pericolo di infortunio!** Per la lubrificazione delle lame, impiegare, se disponibile, un lubrificante non inquinante. (Figura 3).

## Affilatura delle lame

Le lame non richiedono praticamente nessuna manutenzione. Se vengono impiegate in conformità con le istruzioni, non c'è neanche bisogno di riaffilarle.

## Cambio delle lame

Solo l'inserzione a regola d'arte delle lame garantisce la marcia impeccabile ed il funzionamento del suddetto regime di sicurezza della lama. Ogni sostituzione delle lame deve perciò essere effettuata soltanto da una officina specializzata.

## Reggere le cesoie correttamente nell'uso

(Figura 4)

Con questo utensile potete tagliare rapidamente e comodamente qualsiasi cespuglio, siepe e arbusti.

## Taglio di siepi

- I rampolli vergini vengono tagliati preferentemente con un movimento di falce.
- Le siepi più vecchie e robuste vengono, anchesse tagliate, preferentemente, con un movimento di segatura.
- I rami che risultino troppo grossi per essere tagliati dalle lame, dovrebbero essere tagliati con una sega.
- I settori laterali di una siepe dovrebbero essere tagliati con ringiovanimento verso l'alto.

## Per ottenere una altezza uniforme

- Tendere la corda fino all'altezza desiderata.
- Tagliare diritto su questa linea.

## Sicurezza ottima

**Tramite i 5 componenti: Comando di sicurezza a due mani, arresto rapido delle lame, schermo di protezione, barra di lame e dispositivo antimpatti, le cesoie per siepi risultano dotate di elementi ottimi di sicurezza.**



### Attenzione!

**Se mentre state lavorando con le cesoie per siepi doveste constatare che le funzioni di sicurezza, come il comando a 2 mani o l'arresto rapido, non sono garantite, terminate subito il lavoro e rivolgetevi ad un'officina autorizzata per la riparazione dell'attrezzo!**

## Comando di sicurezza a due mani

 (Figura 1)

La messa in funzione e l'uso del taglia siepi può avvenire solo con le due mani. Con una mano si inserisce l'interruttore posteriore e con l'altra l'interruttore posto sull'impugnatura anteriore. Se si libera uno dei due organi di comando, le lame di taglio si arrestano senza proseguimento.

## Arresto rapido della lama

Onde evitare lesioni o ferite, la lama si arresta dopo di aver liberato uno dei due elementi di comando, entro max. 0,5 secondi.

## Barra di lame di sicurezza

 (Figura 5 + 6)

La lama nella sua posizione rientrata dal pettine riduce il rischio di ferite da un contatto involontario con il corpo. Appena l'utensile viene disinserito le lame di taglio per motivi di sicurezza si posizionano sotto le lame a pettine in modo che durante il trasporto non vi sia rischio di ferite.

### **Dispositivo antimpatti (Figura 5)**

La sbarra di guida sporgente impedisce, in occasione di un impatto contro un oggetto fisso (parete, suolo, ecc.), la comparsa di colpi sgradevoli (momenti di contraccolpi delle lame) contro l'utente.

### **Elemento di protezione degli ingranaggi**

In caso di bloccaggio di oggetti solidi nelle lame di taglio, provocando il bloccaggio del motore, bisogna immediatamente disinserire la macchina. Ritirare la spina dalla presa di corrente, rimuovere l'oggetto bloccato e continuare a lavorare. L'apparecchio comprende un interruttore di sovraccarichi il quale protegge gli ingranaggi in caso di bloccaggio del motore contro danni meccanici.

### **Come riporre le cesoie da siepi dopo l'uso**

**Le cesoie da siepi devono essere riposte in modo tale che nessuno possa ferirsi con le lame!**

**Importante:** la lama deve essere pulita dopo ogni uso. (cf. anche paragrafo "Manutenzione"). In questo modo si influenza in maniera decisiva la durata dell'attrezzo. Possibilmente, si olii con lubrificanti ecologici, come, per esempio, Servicespray. Fatto ciò, si rimetano le cesoie con le loro lame nella custodia.

### **Servizio di riparazioni**

Ogni riparazione su degli utensili elettrici deve essere effettuata solamente da uno specialista. In occasione della consegna dell'apparecchio per fini di riparazione, si prega di descrivere il difetto identificato.

### **Tutela ambientale**

Qualora queste cesoie per siepi, dopo essere state sottoposte ad un intenso utilizzo, dovessero essere sostituite o comunque non potessero più essere utilizzate, si racco-manda di smaltirle nel rispetto dell'ambiente. Gli apparecchi elettrici, gli accessori e gli imballaggi non possono essere gettati nella normale spazzatura domestica, ma debbono essere destinati alla apposita raccolta finalizzata al riciclaggio ecologico in base alle normative locali vigenti.

# Cortasetos

## Presentación de la cizalla para setos

Características técnicas	Procut	HE 450	HE 550	HE 650
Tensión de servicio	V~	230	230	230
Frecuencia nominal	Hz	50	50	50
Potencia nominal	W	500	500	500
Movimientos de corte	min <sup>-1</sup>	3800	3800	3800
Longitud del cuchillo	mm	450	550	650
Capacidad de corte	mm	18	18	18
Peso sin cable	kg	3,0	3,1	3,2
Nivel de presión acústica L <sub>pA</sub> según EN 60745*	dB (A)	87	87	87
Vibración según EN 60745**	m/s <sup>2</sup>	<2,5	<2,5	<2,5

\* K=3,0 dB (A)

\*\* K=1,5 m/s<sup>2</sup>

Salvo modificaciones técnicas.

Clase de protección: II/DIN EN 60745/VDE 0740 

Protección antiparasitaria según norma EN 55014, EN 61000-3-2, EN 61000-3-3.

Los aparatos han sido construidos de acuerdo con las disposiciones de la norma DIN-EN 60745-1 y DIN-EN 60745-2-15, y cumplen totalmente los requisitos de la Ley de Seguridad de Productos.

### Emisiones

- El valor indicado de las emisiones de vibración se midió mediante un procedimiento de prueba estándar y se puede utilizar para comparar con otras herramientas eléctricas.
- El valor indicado de las emisiones de vibración también puede ser utilizado para estimar el número y la duración de las interrupciones de trabajo necesarios.
- El valor real de las emisiones de vibración puede ser diferente durante el uso de las herramientas eléctricas dependiendo de cómo son utilizadas dichas herramientas.
- Atención: Para protegerse contra los trastornos de circulación de la sangre en las manos causados por las vibraciones, hay que incluir a su debido tiempo períodos de descanso.

### Normas de seguridad generales

Datos relativos a la emisión de ruido según la Ley alemana de seguridad de productos (ProdSG) y la Directriz de maquinaria de la CE: El nivel de presión acústica en el lugar de trabajo puede sobrepasar los 85 dB(A). En este caso, el operador deberá tomar medidas de protección contra el ruido (p. ej. llevar una protección en el oído).

**Atención: ¡Protección contra el ruido!** Al poner en marcha, observar las disposiciones regionales pertinentes.



#### Advertencias generales de seguridad:

El uso de la cizalla para setos implica peligro de accidentes, por eso observe las respectivas instrucciones de prevención de accidentes.

La máquina está construida según el estado más nuevo

de la técnica y conforme a las normas de seguridad técnica de validez general. No obstante a ello su uso puede acarrear peligros para cuerpo y vida del usuario o terceros o bien reducir la capacidad funcional de la máquina y de otros valores reales.

Atención: En caso del uso de herramientas eléctricas se tiene que observar las siguientes medidas fundamentales de seguridad para protegerse contra descarga, peligro de lesiones y peligro de incendio. Leer y observar todas estas advertencias antes de utilizar esta herramienta eléctrica. Conservar bien las instrucciones de manejo.

¡Solamente use la máquina en estado técnico impecable y conforme a lo prescrito, piense en su seguridad y en los peligros inherentes y observe las instrucciones de manejo! ¡Repáre o deje reparar inmediatamente cualquier fallo técnico que afecte su seguridad!

Esta máquina puede causar heridas importantes. Leer cuidadosamente las instrucciones de manejo con respecto al manejo correcto, a la preparación, al mantenimiento y al uso conforme al escrito en el libro de instrucciones de la máquina. Antes del primer uso es necesario de familiarizarse con la máquina y de hacerse instruir prácticamente

## Aplicación

La máquina está destinada única y exclusivamente a cortar setos. Cualquier otro tipo de aplicación se considerará como antireglementario y por consiguiente el fabricante no responderá de daños que resulten del uso inadecuado. El usuario es el único que soportará el riesgo. El uso conforme a lo prescrito también implica que se observen las instrucciones de manejo y se cumplan las directivas de inspección y mantenimiento.

¡Las instrucciones de manejo siempre tienen que estar a mano en el lugar de aplicación de la máquina!

## Información general de seguridad para herramientas eléctricas

**Atención:** Deben leerse todas las instrucciones. Si no se cumplen las siguientes instrucciones, puede sufrirse una descarga eléctrica, quemaduras u otras graves lesiones. El concepto usado a continuación "herramienta eléctrica" se refiere a las que funcionan con electricidad de red (con cable eléctrico) y a las que llevan acumulador (sin cable eléctrico).

### GUARDE BIEN ESTAS INSTRUCCIONES.

#### 1) Lugar de trabajo

- Mantener el área de trabajo limpio y ordenado.** *El desorden y lugares de trabajo no iluminados pueden causar accidentes.*
- No trabaje con este aparato en ambientes bajo peligro de explosión, donde haya líquidos, gases o polvos combustibles.** *Las herramientas eléctricas producen chispas que pueden incendiar el polvo o los vapores.*
- Al usar una herramienta eléctrica, mantenga alejados a los niños y demás personas.** *Si le despidasen, podría perder el control sobre el aparato.*

#### 2) Seguridad eléctrica

- El enchufe conector del aparato debe caber en la toma de corriente. El enchufe no debe modificarse de ninguna manera. No utilice ningún enchufe adaptador junto con aparatos con protección por puesta a tierra.** *Los enchufes y las cajas de empalme correspondientes no modificadas disminuyen el riesgo de sufrir una descarga eléctrica.*
- Evite el contacto físico con superficies con puesta a tierra, como tuberías, calefacciones, hornos y neveras.** *Existe un mayor riesgo de sufrir una descarga eléctrica si su cuerpo está puesto a tierra.*
- Mantener el aparato alejado de la lluvia.** *Si*

*penetra agua en un aparato eléctrico, aumenta el riesgo de sufrir una descarga eléctrica.*

- No utilice el cable para finalidades inadecuadas, como para llevar el aparato, colgarlo o tirar de él para desenchufarlo de la toma de corriente. Mantener el cable alejado del calor, el aceite, bordes afilados y piezas móviles del aparato. Los cables dañados o liados aumentan el riesgo de sufrir una descarga eléctrica.**
  - Si trabaja con una herramienta eléctrica al aire libre, utilice sólo cables de alargo que también estén autorizados para el exterior.** *La aplicación de un cable de alargo adecuado para el exterior disminuye el riesgo de sufrir una descarga eléctrica.*
- #### 3) Seguridad de personas
- Esté atento, observe lo que hace y proceda razonadamente para trabajar con una herramienta eléctrica. No utilice este aparato cuando esté cansado o se encuentre bajo los efectos de medicamentos, drogas o alcohol.** *Un momento de descuido al utilizar el aparato puede producir graves lesiones.*
  - Lleve un equipo protector personal y siempre unas gafas protectoras.** *Si lleva un equipo protector personal como mascarilla contra el polvo, zapatos de seguridad antideslizantes, casco protector o protectores del oído, disminuye el riesgo de sufrir lesiones según el tipo y la aplicación de la herramienta eléctrica.*
  - Evite poner en marcha el aparato de una forma inadvertida. Asegúrese de que el interruptor se encuentra en la posición "Desc." (OFF), antes de colocar el enchufe en la toma de corriente.** *Si al llevar el aparato tiene el dedo sobre el interruptor o al conectar el aparato a la alimentación de corriente, ello puede dar lugar a accidentes.*
  - Extraiga las herramientas de ajuste y los destornilladores antes de conectar el aparato.** *Las herramientas o llaves que se encuentren en una de las piezas giratorias del aparato, pueden producir lesiones.*
  - No se sobreestime. Procure estar en una posición segura y mantenga en todo momento el equilibrio.** *De esta forma podrá controlar el aparato mejor en situaciones inesperadas.*
  - Lleve ropa adecuada. No lleve ropa ancha ni joyas. Mantenga el pelo, la ropa y los guantes alejados de las piezas móviles.** *La ropa suelta, las joyas o el pelo largo pueden ser atrapados por piezas móviles del aparato.*
  - Cuando se puedan montar sistemas aspiradores y recogedores de polvo, asegúrese de que éstos estén conectados y se utilicen correctamente.** *Si se utilizan estos sistemas, disminuye el peligro derivado del polvo.*
- #### 4) Manejo y utilización cuidadosa de herramientas eléctricas
- No sobrecargue el aparato. Utilice para el trabajo la herramienta eléctrica adecuada para ello.** *Con la herramienta eléctrica adecuada tra-*

*bajará mejor y de forma más segura dentro de la gama de potencia indicada.*

- b) **No utilice ninguna herramienta eléctrica que tenga un interruptor defectuoso.** *Las herramientas eléctricas que ya no se pueden conectar o desconectar son peligrosas y tienen que repararse.*
- c) **Sacar el enchufe de la toma de corriente antes de proceder a ajustar el aparato, de cambiar piezas accesorias o de guardar el aparato.** *Esta medida preventiva evita que se ponga en marcha el aparato de una forma inadvertida.*
- d) **Guardar los aparatos eléctricos que no se utilicen fuera del alcance de los niños. No deje que personas utilicen este aparato si no están familiarizados con él o no han leído estas instrucciones.** *Las herramientas eléctricas son peligrosas si son utilizadas por personas que no tienen experiencia.*
- e) **Cuide el aparato con esmero. Compruebe que las piezas móviles del aparato funcionan perfectamente y no estén atascadas, que no haya piezas rotas ni tan dañadas que ello afecte al funcionamiento del aparato. Haga reparar las piezas dañadas antes de utilizar el aparato.** *Numerosos accidentes tienen su origen en herramientas eléctricas que están mal mantenidas.*
- f) **Mantener las herramientas cortantes afiladas y limpias.** *Las herramientas bien cuidadas con bordes cortantes afilados se atascan menos y son más fáciles de manejar.*
- g) **Utilice herramientas eléctricas, accesorios, herramientas adicionales, etc. según estas instrucciones y de la forma cómo esté prescrito para este tipo especial de aparato. Tenga en cuenta para ello las condiciones de trabajo y la actividad que deba ejercer.** *El uso de herramientas eléctricas para otras aplicaciones que las previstas, puede producir situaciones peligrosas.*

#### 5) Asistencia

- a) **Haga reparar el aparato sólo por personal técnico cualificado, usando solamente piezas de recambio originales. De esta forma se garantiza que se mantiene la seguridad del aparato.**

#### 6) Instrucciones de seguridad para cizallas para cortar setos:

- **Mantener todas las partes del cuerpo alejadas de la cuchilla cortante. No intente eliminar material cortado ni de sujetar el material a ser cortado, estando la cizalla en marcha. Extraiga el material cortado atascado solamente cuando el aparato esté desconectado.** *Un momento de descuido al utilizar la cizalla para cortar setos puede producir graves lesiones.*
- **Sujete la herramienta eléctrica por los asideros aislados, ya que la cizalla cortante podría entrar en contacto con el propio cable eléctrico.** *El contacto de la cuchilla cortante con una línea que esté bajo tensión puede electrificar las partes metálicas del aparato y producir descargas eléctricas.*
- **Lleve la cizalla para cortar setos por el mango,**

**estando la cuchilla detenida. Al transportar o guardar la cizalla para cortar setos, aplicar siempre la cobertura protectora.** *Si se maneja el aparato con cuidado, disminuye el peligro de accidentarse debido a la cuchilla.*

- **Mantener el cable alejado de la zona cortante.** *Durante el trabajo puede estar el cable tapado por los arbustos y ser seccionado por descuido.*
- **Tener en cuenta el efecto del entorno. Procure que haya una buena iluminación.**
- **Solamente maneje la cizalla para setos con las dos manos.**
- **¡Antes de comenzar a trabajar despeje la superficie de cuerpos ajenos y preste atención a cuerpos ajenos cuando esté trabajando!**
- **No use la cizalla cuando llueve o para cortar setos mojados. No limpie la podadera con chorro de agua. No utilice limpiador de alta presión ni eyector de chorro de vapor para la limpieza.**
- **Según las disposiciones de las asociaciones para la prevención y el seguro de accidentes en trabajos agrarios, solamente personas mayores de 17 años les está permitido trabajar individualmente con cortasetos eléctricos. Bajo vigilancia de adultos pueden usarla personas mayores de 16 años.**
- **Máquinas portátiles que se emplean afuera tienen que ser conectadas mediante interruptores de protección de corriente de defecto.**
- **Atención: El cable de conexión a corriente solamente debe ser cambiado por el servicio técnico del fabricante o un electricista.**
- **Si emplea por primera vez un cortaseto le recomendamos que no sólo lea bien las instrucciones pertinentes sino también se deje mostrar como funciona en la práctica.**
- **Siempre preste atención a que estén montados todos los dispositivos de protección y empuñaduras.**
- **No intente nunca utilizar una máquina incompleta o una, que no esté provista de un cambio autorizado.**
- **Familiarícese Ud. con sus alrededores y preste atención a peligros posibles no oibles a causa del ruido de la máquina.**
- **Evite el uso de la cortasetos eléctrico en condiciones de mal tiempo, especialmente si existe el riesgo de una tormenta.**

#### Instrucciones importantes antes de la puesta en marcha

##### Pantalla protectora (ilustración 1)

Colocar la pantalla protectora suministrada con la máquina en el correspondiente alojamiento del cortasetos. La pantalla protectora tiene que proteger el mano de la cuchilla durante el trabajo. Tener la máquina firme con ambos manos.

##### Toma de corriente

La máquina solamente puede conectarse con corriente alternativa monofásica. Tiene aislamiento de protección según clase II VDE 0740 y por eso también puede

conectarse en cajas de enchufe sin conductor de protección. Pero antes de conectar la máquina preste atención a que la tensión de red concuerde con la tensión de servicio indicada en la placa de potencia.

**Interruptor de protección de corriente de defecto: Máquinas portátiles que se emplean afuera tienen que ser conectadas mediante interruptores de protección de corriente de defecto.**

**Aseguramiento del cable prolongador (ilustración 2)**

Utilice solamente cables prolongadores admitidos para el uso exterior. La sección transversal del cable de 75 m de largo a máximo debe resultar igual o superior a 1,5 mm<sup>2</sup>. Asegurar el cable del aparato con el cable de prolongación introduciendo el cable de prolongación en el correspondiente sujeta-cable.

Cables prolongadores de más de 30 m de largo reducen la potencia de la máquina.

## Empleo

**¡No use la cizalla cuando llueva o para cortar setos mojados!**

Antes de cada empleo del cortasetos controle si hay daños visibles en el cable y en sus conexiones (con el aparato desenchufado). No utilice cables defectuosos.

**Guantes:**

Lleve guantes para trabajar con la cizalla de setos.

## Conexión y desconexión de la podadera de setos

Para conectar la podadera de setos adopte por favor una postura segura. Esta podadera de setos tiene un dispositivo de conexión de seguridad a dos manos. Para conectarla se tienen que pulsar ambos interruptores A y B (ilustración 1). Para desconectarla, suelte de nuevo ambos interruptores. El motor se desconecta ya al soltar uno de los dos interruptores.

## Mantenimiento

**Antes de cualquier tipo de trabajo en la máquina siempre hay que desenchufarla.**

Importante: Después de cada empleo más largo del cortasetos hay que limpiar y engrasar las cuchillas, lo que influirá decisivamente en la duración de vida del aparato. Dispositivos de corte dañados deberán ser reparados inmediatamente en debida forma. Limpie la cuchilla con un paño seco o con una escobilla si está demasiado sucia. **Cuidado: ¡Peligro de lesión!** Para el engrasado de las cuchillas use en lo posible un lubricante no contaminante (ilustración 3).

### Afilado de cuchilla

Las cuchillas necesitan poco entretenimiento y si se emplean conforme a su destino no tienen que ser reafileadas.

### Cambio de cuchillas

Solamente una inserción correcta de las cuchillas es

garantía de que funcionen bien y de que la antes mencionada posición de seguridad sea efectiva. Por eso el cambio de la cuchilla deberá efectuarse en un taller especializado.

## Manejo del cortasetos (Ilustración 4)

Con esta herramienta puede cortar rápida y cómodamente arbustos, setos y matas.

### Cortar setos

- Corte brotes nuevos con un movimiento de guadaña.
- Corte setos más viejos y fuertes con un movimiento de sierra.
- Use una sierra para cortar ramas demasiado gruesas para la cuchilla.
- Corte los lados de un seto en forma angostada para la parte de arriba.

### Para obener una altura uniforme

- Tienda la cuerda guía en la altura deseada.
- Corte derecho por encima de esta línea.

## Equipo de seguridad (seguridad optimizada)

**Con los 5 componentes, conexión de seguridad a 2 manos, parada rápida de cuchillas, pantalla protectora, barra portacuchillas de seguridad y protección antichoque, la cizalla para setos viene dotada de elementos óptimos de seguridad.**



**Atención:**

**Si mientras trabaja con la cizalla de arbustos, observase alguna anomalía con las funciones de seguridad, como el manejo a 2 manos o el paro rápido, terminar inmediatamente el trabajo y llevar el aparato para que lo reparen a un taller autorizado y especializado.**

### Conexión de seguridad a 2 manos (ilustración 1)

Para conectar el cortasetos y para trabajar con esto, se necesita ambos manos: Hay que presionar la regleta de conexión en la empuñadura trasera así como la maneta en el asidero delantero. Al soltar uno de los elementos de conexión la cuchilla se para inmediatamente.

### Parada rápida de cuchillas

Para evitar lesiones de corte la cuchilla se para en aprox. 0,5 seg. cuando se suelte uno de los dos elementos de conexión.

### Barra portacuchillas de seguridad (ilustración 5 + 6)

La cuchilla instalada detrás del peine reduce el riesgo de lesiones por contacto descuidado. Inmediatamente después de desconectar la máquina, la cuchilla cortante se para inmediatamente.

### Protección antichoque (ilustración 5)

El riel de guía saliente impide que al chocar contra un objeto masivo (como pared, suelo etc.) golpes desagradables repercutan sobre el usuario (rebote de las cuchillas).

### Elemento protector del engranaje

Si objetos duros se atascan en las cuchillas y bloquean

el motor desconecte en seguida la máquina, desenchúfela, retire el objeto y luego continúe trabajando. El aparato está equipado con una protección contra sobrecarga que impide daños mecánicos en el engranaje cuando los cuchillas se bloquean.

## **Conservación de la podadera de setos después de su uso**

**¡La podadera de arbustos tiene que guardarse de tal modo que nadie se pueda lesionar con las cuchillas de cizalla!**

**Importante:** Después de cada uso se debería limpiar la cuchilla ( vea también la sección 8. Mantenimiento). De ese modo se prolongará considerablemente su duración de vida útil. El aceitado debería efectuarse en lo posible con un lubricante compatible con el medio ambiente, p. ej. un rociador de servicio. Meta después la podadera de setos con las cuchillas en la funda.

## **Servicio de reparación**

Reparaciones en herramientas eléctricas solamente deben ser efectuadas por técnicos competentes. Cuando envíe el aparato defectuoso al servicio de reparación de ruego que especifique el fallo constatado. Motosierras defectuosas podrán enviarse a la siguiente dirección.

## **Evacuación y protección del medio ambiente**

Si el aparato algún día se volviese carente de utilidad o ya no se necesite, no debe tirarse el aparato en cuestión, bajo ninguna circunstancia, a la basura doméstica, sino, evacuarlo de una forma ecológica. El aparato deberá entregarse en un punto de recogida autorizado. Las piezas de material sintético y de metal podrán así ser separadas allí y reutilizarse en la cadena de producción. Información relativa a la evacuación también puede solicitarse en las administraciones de las comunidades o urbanas correspondientes.

# Hækkeklipperen

## Introduktion af hækkeklipperen

Tekniske data	Procut	HE 450	HE 550	HE 650
Forsyningsspænding	V~	230	230	230
Netfrekvens	Hz	50	50	50
Nominelt forbrug	W	500	500	500
Skærebevægelse	min <sup>-1</sup>	3800	3800	3800
Skærelængde	mm	450	550	650
Skæretykkelse	mm	18	18	18
Vægt (Uden ledning)	kg	3,0	3,1	3,2
Lydtaksniveau L <sub>pA</sub> efter EN 60745*	dB (A)	87	87	87
Vibration efter EN 60745**	m/s <sup>2</sup>	<2,5	<2,5	<2,5

\* K=3,0 dB (A)

\*\* K=1,5 m/s<sup>2</sup>

Beskyttelsesklasse: II/DIN EN 60745/VDE 0740

Interferensdæmpning i henhold til EN 55014, EN 61000-3-2, EN 61000-3-3.

Ret til ændringer i de tekniske data forbeholdes.

Apparaterne er konstrueret efter bestemmelserne iht. EN 60745-1 og EN 60745-2-15 og opfylder fuldstændigt bestemmelserne i loven om apparat og produktsikkerhed.

## Emissioner

- Den angivne vibration emission værdi blev målt ved en standardiseret test-metoder og kan sammenligne med andre håndværktøj er anvendt.
- Den angivne vibration emission værdi kan også være nødvendigt for vurderingen af arbejde, pauser anvendes.
- Den angivne vibration emission værdi kan variere i løbet af den faktiske brug af elektrisk værktøj ved at specificere den værdi, afhængigt af hvordan man kan bruge el-værktøjet.
- Bemærk: Du opretter privilegium mod vaskulære svingningerne i hænder i tide pauser

## Sikkerhedsforskrifter

Oplysninger om støjemission iht. den tyske lov om produktsikkerhed (ProdSG) og EF-maskindirektivet: Lydtryksniveauet på arbejdssteder kan overskride 80 dB(A). Operatøren skal i disse tilfælde have beskyttelse mod støjen (d.v.s. bære høreværn).

**⚠ Pas på: Støjbeskyttelse! Vær ved monteringen opmærksom på de regionale forskrifter**

Generelle sikkerhedsforskrifter

Brug af hækkeklipperen indebærer altid en vis risiko for ulykker. Bemærk derfor venligst de relevante sikkerhedsinstruktioner.

Maskinen er konstrueret i henhold til den seneste teknologi og de seneste tekniske bestemmelser om sikkerhed. Trods dette kan brug af maskinen indebære fare for tredje person, og kan volde skader på både maskinen og andre objekter.

Advarsel: Under brugen af elektriske værktøjer, bør nedenstående grundlæggende sikkerhedsregler følges for at undgå elektrisk stød, risiko for skader samt brandfare. Læs derfor venligst alle disse instrukser før ibrugtagning af hækkeklipperen og efterkom disse. Opbevar sikkerhedsinstrukserne på et sikkert sted.

Brug denne maskine på en sikker og forsvarlig måde og hold maskinen i teknisk god stand i henhold til forskrifterne! Eventuelle fejl, som kan påvirke en sikker anvendelse, skal umiddelbart afhjælpes!

Redskabet kan forårsage alvorlige kvæstelser. Læs brugsanvisningen omhyggeligt igennem med hensyn til korrekt anvendelse, til forberedelse, vedligeholdelse og sagkyndig brug af hækkeklipperen. Bliv kendt med redskabet inden de tager det i brug og få en praktisk introduktion.



## Anvendelse

Maskinen er kun beregnet til klipning af hække. Enhver anden anvendelse er ikke tilladt. Producenten / forhandleren påtager sig intet ansvar for enhver personskade og /eller maskinskade, som skyldes uhensigtsmæssigt brug. Brugeren hæfter alene for risikoen! Sikker anvendelse af maskinen betyder også overholdelse af instrukserne i betjeningsvejledningen og overholdelse af instrukser angående service og vedligeholdelse.

Hav altid betjeningsvejledningen med, når maskinen betjenes!

## Generelle sikkerhedshenvisninger

**OBS!** Samtlige anvisninger skal læses. Fejl ved overholdelse af de efterfølgende anførte anvisninger kan forårsage elektrisk stød, brand og/eller alvorlige kvæstelser. Det følgende anvendte udtryk "elværktøj" vedrører netdrevne elværktøjer (med forsyningskabel) og akkudrevne elværktøjer (uden forsyningskabel).

## OPBEVAR DISSE ANVISNINGER GODT

### 1) Arbejdsplads

- a) Hold dit arbejdsområde rent og opryddet. Uorden og mørke arbejdsområder kan medføre ulykker.
- b) Arbejd ikke med apparatet i eksplosionsfarlige omgivelser, hvori der befinder sig brandbare væsker, gasser eller støv. Elværktøjer frembringer gnister, der kan antænde støvet eller dampen.
- c) Hold børn og andre personer væk mens du benytter elværktøjet. Ved afledning kan du miste kontrollen over apparatet.

### 2) Elektrisk sikkerhed

- a) Apparatets tilslutningsstik skal passe i stikdåsen. Stikket må på ingen måde forandres. Anvend ingen adapterstik sammen med jordforbundne apparater. Uforandrede stik og passende stikdåser forringer risikoen for elektriske stød.
- b) Undgå kropskontakt med jordforbundne overflader, såsom rør, radiatorer, komfurer og køleskabe. Der er større risiko for et elektrisk stød, hvis din krop har jordforbindelse.
- c) Hold apparatet væk fra regn. Indtrængning af vand i et elapparat forøger risikoen for et elektrisk stød.
- d) Misbrug ikke ledningen til at bære, ophænge eller til at trække stikket ud af stikdåsen med. Hold ledningen væk fra varme, olie, skarpe kanter eller apparatets bevægelige dele. Beskadigede eller udviklede ledninger forøger risikoen for et elektrisk stød.
- e) Hvis du arbejder med et elværktøj udendørs, så anvend kun forlængerkabler, der er godkendt til udendørs brug. Anvendelse af et forlængerkabel der er godkendt til udendørs brug, reducerer risikoen for et elektrisk stød.
- f) Hvis brug af elværktøjet i fugtige omgivelser ikke kan undgås, anvend et HFI-relæ. Brugen af et HFI-relæ nedsætter risikoen for elektrisk stød.

### 3) Personers sikkerhed

- a) Vær opmærksom, pas på, hvad du gør, og udfør arbejder med et elværktøj med fornuft. Benyt ikke apparatet, hvis du er påvirket af narkotika, alkohol eller medikamenter. *Et øjeblik uopmærksomhed ved brug af apparatet, kan medføre alvorlige kvæstelser.*
- b) Brug personligt beskyttelsesudstyr og altid en beskyttelsesbrille. *Brugen af personligt beskyttelsesudstyr, såsom støvmaske, skridsikre sikkerhedssko, beskyttelseshjelm eller høreværn, forringer risikoen for kvæstelser, alt efter art og indsat af elværktøjet.*
- c) Undgå utilsigtet ibrugtagning. Forvis dig om, at afbryderen står på position „SLUK“ (OFF), inden du sætter stikket i stikdåsen. *Hvis du har fingeren på afbryderen når du bærer apparatet eller tilslutter apparatet til strømforsyningen i tændt tilstand, kan dette medføre ulykker.*
- d) Fjern indstillingsværktøjer- eller skruenøgle, inden du tænder apparatet. *Et værktøj eller en nøgle, der befinder sig i en roterende del, kan medføre kvæstelser.*
- e) Overvurder ikke dig selv. Sørg for at stå sikkert og hold altid balancen. *Derved kan du bedre kontrollere apparatet i uventede situationer.*
- f) Bær egnet beklædning. Bær ingen løstsiddende beklædning eller smykker. Hold hår, beklædning og handsker væk fra bevægelige dele. *Løs beklædning, smykker eller langt hår kan indfanges af bevægelige dele..*
- g) Hvis der kan monteres støvudsugnings- og opsamlingsanordninger, så sørg for, at disse er tilsluttet og bliver brugt rigtigt. *Anvendelse af disse anordninger forringer risikoen som følge af støv.*

### 4) Omhyggelig håndtering og brug af elværktøjer

- a) Overbelast ikke apparatet. Anvend kun det dertil beregnede elværktøj til dit arbejde. *Med det passende elværktøj arbejder du bedre og mere sikkert i det angivne ydelsesområde.*
- b) Benyt ikke et elværktøj, hvis afbryder er defekt. *Et elværktøj, der ikke mere lader sig tænde eller slukke, er farligt og skal repareres.*
- c) Træk stikket ud af stikdåsen, inden du foretager indstillinger, udskifter tilbehørsdele eller lægger apparatet væk. *Disse forholdsregler forhindrer en utilsigtet start af apparatet.*
- d) Opbevar ikke benyttede elværktøjer utilgængeligt for børn. Lad ikke personer benytte apparatet, der ikke er fortrolig med dette eller der ikke har læst disse anvisninger. *Elværktøjer er farlige, hvis de benyttes af uerfarne personer.*
- e) Plej dit apparat omhyggeligt. Kontroller, om bevægelige dele fungerer fejlfrit og ikke klemmer, og om dele er brækket eller beskadiget på en sådan måde, at dette påvirker apparatets funktion. Lad beskadigede dele reparere inden du bruger apparatet. *Mange ulykker har deres årsag i dårligt vedligeholdte elværktøjer.*
- f) Hold dine skæreværktøjer skarpe og rene. *Omhyggeligt plejede skæreværktøjer med skarpe skærekanter klemmer mindre og er lettere at føre.*

g) Anvend elværktøjer, tilbehør, redskaber osv. tilsvarende disse anvisninger, og som forskrevet for denne specielle apparattype. Tag derved hensyn til arbejdsbetingelserne og arbejdet der skal udføres. *Ikke-formålsbestemt anvendelse af elværktøjer kan medføre farlige situationer.*

## 5) Service

a) Lad kun dit apparat reparere af kvalificeret faglært personale og kun med originale reservedele. *Dermed garanteres det, at apparatets sikkerhed bibeholdes.*

### Sikkerhedshenvisninger til hækkesakse:

- Hold alle legemsdele væk fra knivene. Forsøg ikke at fjerne afklippet materiale eller at holde materiale fast når apparatet kører. Fjern kun fastklemt materiale når apparatet er slukket. *Et øjeblik uopmærksomhed ved brug af hækkesaksen kan medføre alvorlige kvæstelser.*
- Hold elværktøjet på de isolerede flader, da skæreknaven kan komme i berøring med sin egen ledning. *Hvis skæreknaven kommer i kontakt med en strømførende ledning kan apparatets metaldele også blive strømførende, hvad der kan medføre et elektrisk stød.*
- Bær hækkesaksen i grebet når knivene står stille. Brug altid beskyttelsesafdækningen ved transport eller opbevaring. *Forsigtig håndtering af apparatet reducerer faren for at komme til skade på knivene.*
- Hold ledningen væk fra klippeområdet. *Under arbejdet kan ledningen være skjult i buskadset og klippes over ved en fejltagelse.*
- Hæktrimmeren skal altid holdes med begge hænder.
- Inden maskinen tages i brug, skal arbejdsområdet renses for alle fremmede objekter, og man skal holde øje med genstande under arbejdets gang!
- Maskiner, der skal bruges udendørs på forskellige steder, skal tilsluttes en sikkerhedsafbryder.
- Brug ikke trimmeren i fugtigt vejr og klip ikke våde hække. Apparatet må ikke sprøjtevaskes med vand. Anvend ingen højtryksrensere eller dampstråleapparat til rengøring.
- I henhold til gældende lovbestemmelser, må kun personer over 17 år arbejde med hæktrimmer. Unge over 16 år må udføre arbejde under en voksen persons opsyn.
- Når du bruger trimmeren første gang, anbefaler vi, at du ud over at læse betjeningsvejledningen, tager kontakt med en ekspert for at få en praktisk demonstration.
- Sørg altid for, at alt sikkerhedsudstyr og håndtag passer. Brug aldrig en maskine, som ikke er komplet.
- Forsøg aldrig at anvende en ukomplet maskine eller maskine, som er blevet ændret uden godkendelse.
- Bliv kendt med omgivelsen og giv agt på mulige farer, som De muligvis ikke kan høre p.g.a. maskinlarm.

- Undgå brug af hækkesaksen i dårligt vejr, især hvis der er risiko for tordenvejr.
- 

## Inden trimmeren tages i brug

### Beskyttelsesdæksel (Fig. 1)

Monter vedlagte beskyttelsesskærm i slidsen på trimmeren. Beskyttelsesskærmen beskytter hånden mod berøring med kniven under arbejdet. Hold trimmeren med begge hender.

### Tilslutning af strøm

Maskinen kan kun tilsluttes enfaset vekselstrøm. Maskinen er afskærmet i henhold til klassifikation II i VDE 0740. Inden maskinen tages i brug, skal man kontrollere, at den tilsluttede strøm svarer til den på mærkepladen angivne strøm.

### Sikkerhedsafbryder:

**Maskiner, der skal bruges udendørs på forskellige steder, skal tilsluttes en sikkerhedsafbryder.**

### Fastgøring af forlængerledning (Fig. 2)

Brug kun forlængerledninger, der er beregnet til udendørs brug. Ledningens tværsnit skal være mindst 1,5 mm<sup>2</sup> (max. længde for forlængerledning er 75m). Beskyt sammenkoblingen af apparatets ledning med forlængerledningen ved at føre forlængerledningen ind i indhakked på motorhuset til aflastning af ledningen mod træk.

Forlængerledninger, der er længere end 30 m, ned sætter maskinens effekt.

## Instruktioner om brug af udstyret

**Brug ikke trimmeren i regn eller til at klippe våde hække!**

**Kontroller hæktrimmerens ledning og dens tilslutning for at opdage skader, inden den tages i brug! (Tag stikket ud). Brug ikke en defekt ledning.**

### Handsker:

**Beskyttelseshandsker skal bæres, når man benytter trimmeren.**

## Ind- og frakobling af hækkesaksen

Indtag en sikker position, når der tændes for hækkesaksen. Hækkesaksen har en 2-hånds-sikkerhedskontakt. For at tænde skal begge kontakter A og B (Fig. 1) trykkes ind. For at slukke slippes disse to kontakter igen. Motoren kobler allerede fra, når kun en af de to kontakter slippes.

## Service

**Tag altid stikket ud, inden der udføres arbejde på maskinen!**

Vigtigt: Efter længere tid brug af hæktrimmeren, skal man altid rengøre og smøre knivene ind med olie. Dette vil forlænge maskinens levetid betydeligt. Beskadiget skæreudstyr skal altid umiddelbart repareres. Rengør kniven med en tør klud hhv. med en børste i tilfælde af kraftig tilsmudsning. **Forsigtig: Fare for kvæstelser!**

Knivene kan gerne indsmøres med en miljøvenlig olie (Fig. 3).

### Filing af knivene

Knivene behøver normalt ingen vedligeholdelse og behøver ikke at files, hvis udstyret bruges korrekt.

### Udskiftning af knivene

Kun hvis knivene installeres korrekt, kan der gives garanti for en problemfri drift og funktion af de ovennævnte sikkerhedsanordninger. Udskiftning af knivene skal derfor kun udføres af et service-værksted.

### Hvordan man holder hæktrimmeren (Fig. 6)

Denne maskine giver dig mulighed for at trimme buske og hække på en enkel måde.

#### Trimning af hække

- Unge skud klippes bedst i en fejende bevægelse.
- Ældre og kraftigere hække klippes bedst med fejende savebevægelser
- Grene, som er for tykke for hæktrimmeren, saves af med en sav.
- Hækkens sider klippes skråt opad.

#### Hvordan man får en jævn højde

- Spænd en snor i rette højde.
- Skær lige over denne snor.

### Sikkerhedsudstyr (for optimal sikkerhed)

**5 Specielle egenskaber: Togrebsafbryderen, hurtig knivstop, beskyttelsesdækslet, klingeværn og støddæmper** medvirker til at give en optimal sikkerhed.



**Pas på!**

Hvis du, mens du arbejder med hækkeklipperen, finder ud af, at sikkerhedsfunktionerne, såsom manuel eller hurtigstop ikke fungerer, så skal du stoppe med arbejdet med det samme og sende hækkeklipperen på et autoriseret værksted med det samme!

### 2-hånds-sikkerhedskobling (Fig. 1)

Ingangsætning og brug af hæktrimmeren foregår med begge hænder. Den ene hånd betjener tændingslisten A og den anden tændingsbøjlen B ved forreste håndtag. Slipper man en af de to afbrydere, kommer knivene øjeblikkeligt til stilstand.

### Hurtig knivstop

For at undgå skæreskader, stopper kniven på ca. 0,5 sekund, når en fde to afbrydere slippes.

### Klingeværn (Fig.5 + 6)

Beskyttelsen af kniven med klingeværnet reducerer risikoen for skader ved utilsigtet kropskontakt. Så snart hæktrimmeren slukkes, vil den skarpe kniv stoppe.

### Støddæmper (Fig.5)

The extended guide rail prevents unpleasant shocks (blade recoil) being transmitted to the operator due to impact with solid objects (wall, ground etc.).

### Beskyttelse af gear

Hvis der fanges faste genstande i knivene og blokerer motoren, stopper man maskinen øjeblikkeligt og tager stikket ud af kontakten, fjerner genstanden og fortsætter med arbejdet.

Udstyret er også udstyret med en overbelastningsbeskyttelse, som beskytter gearret mod mekaniske skader, hvis knivene sætter sig fast.

### Opbevaring af hækkesaksen efter brug

**Hækkesaksen skal opbevares således, at der ikke opstår fare for kvæstelser på grund af knivene!**

**Vigtigt:** Efter hvert brug bør knivene rengøres (se også afsnit Vedligeholdelse). Herigennem påvirkes apparatets levetid afgørende. Indsmøringen bør om muligt foretages med et miljøvenligt smøremiddel, f.eks. servicespray. Derefter stikkes hækkesaksen med knivene ned i hylsteret.

### Reparationservice

Reparation af elektrisk udstyr må kun udføres af faguddannet elektriker.

### Miljøbeskyttelse

Hvis hækkesaksen på et tidspunkt skulle være så slidt, at den skal udskiftes eller De ikke mere har brug for den, bedes De tage højde for miljøbeskyttelse. Elapparater, tilbehør og emballage må ikke bortskaffes med normal husholdningsaffald, men bør afleveres til miljøvenlig genanvendelse i henhold til de lokale forskrifter.

# Κλαδευτήρι Θάμνων

## Περιγραφή του κλαδευτηρίου θάμνων

Τεχνικά στοιχεία	Procut	HE 450	HE 550	HE 650
Ηλεκτρική τάση	V~	230	230	230
Ηλεκτρική συχνότητα	Hz	50	50	50
Ονομαστική λήψη	W	500	500	500
Κορτικές κινήσεις	min <sup>-1</sup>	3800	3800	3800
Μήκος λεπίδας	mm	450	550	650
Ισχύς κλαδέματος	mm	18	18	18
Βάρος χωρίς καλώδιο	kg	3,0	3,1	3,2
Στάθμη ακουστικής πίεσης L <sub>pA</sub> σύμφωνα με EN 60745*	dB (A)	87	87	87
Δονήσεις σύμφωνα με EN 60745**	m/s <sup>2</sup>	<2,5	<2,5	<2,5

\* K=3,0 dB (A)

\*\* K=1,5 m/s<sup>2</sup>

Τεχνικές αλλαγές είναι πιθανές.

Κατηγορία προστασίας II / DIN EN 60745/VDE 0740 

Ποιοτική προστασία συμφωνία με EN 55014, EN 61000-3-2:95, EN 61000-3-3:95

Οι συσκευές έχουν κατασκευαστεί σύμφωνα με τις διατάξεις, DIN EN 60745-1 και DIN EN 60745-2-15, και βρίσκονται σε πλήρη συμφωνία με τις διατάξεις του νόμου περί ασφάλειας και προϊόντων.

## Εκπομπές

- Η αναφερόμενη τιμή κραδασμών έχει μετρηθεί σύμφωνα με μια πρότυπη μέθοδο μέτρησης και μπορεί να χρησιμοποιηθεί για τη σύγκριση με άλλα ηλεκτρικά εργαλεία.
- Η αναφερόμενη τιμή κραδασμών μπορεί να χρησιμοποιηθεί επίσης για την εκτίμηση των απαιτούμενων διαλειμμάτων εργασίας.
- Η αναφερόμενη τιμή κραδασμών μπορεί κατά τη διάρκεια της πραγματικής χρήσης του ηλεκτρικού εργαλείου να διαφέρει από την πραγματική τιμή, σε εξάρτηση από τον τρόπο με τον οποίο χρησιμοποιείται το ηλεκτρικό εργαλείο.
- Προσοχή: Για την προστασία από διαταραχές κυκλοφορίας του αίματος στα χέρια εξαιτίας των δονήσεων φροντίστε να κάνετε έγκαιρα διαλείμματα εργασίας.

## Γενικές υποδείξεις ασφάλειας

Στοιχεία για την εκπομπή θορύβου σύμφωνα με το νόμο περί ασφαλείας και προϊόντων (ProdSG) και την οδηγία περί μηχανών της ΕΚ: Ο θόρυβος σε συνθήκες δουλειάς στο χώρο εργασίας μπορεί να υπερβεί τα 80 dB(A). Σε αυτή την περίπτωση πρέπει ο χρήστης να λάβει πρόσθετα μέτρα προφύλαξης (π.χ. να φορέσει ωτοασπίδες).

**Προσοχή: Προστασία θορύβου!** Κατά τη χρήση του προσέχετε τις ισχύουσες τοπικές διατάξεις.



Γενική υπόδειξη ασφάλειας.

Κάθε λειτουργία των κλαδευτηρίων θάμνων συνδέεται με κινδύνους τραυματισμού. Τηρείτε λοιπόν τους ανάλογους κανονισμούς πρόληψης ατυχημάτων.

Η μηχανή έχει κατασκευαστεί σύμφωνα με την τελευταία τεχνολογία και τους αναγνωρισμένους κανονισμούς

ασφάλειας. Παρ' όλα αυτά όμως, κατά την λειτουργία τους, μπορεί να δημιουργηθούν κίνδυνοι σε σχέση με την σωματική ακεραιότητα και την ζωή του χρήστη ή τρίτων, ή να προκληθούν ζημιές στη μηχανή και σε άλλες υλικές αξίες.

**Προσοχή** Κατά την χρησιμοποίηση ηλεκτρονικών εργαλείων πρέπει να παρθούν, για λόγους ασφάλειας ενάντια κινδύνων ηλεκτροπληξίας, τραυματισμών και φωτιάς, τα ακόλουθα ασφαλιστικά μέτρα. Διαβάστε όλες αυτές τις υποδείξεις πριν χρησιμοποιήσετε αυτό το ηλεκτρονικό εργαλείο. Φυλάξτε τις υποδείξεις ασφαλείας καλά.

Χρησιμοποιήτε την μηχανή μόνο σε άγνοια τεχνική κατάσταση και σύμφωνα με τους κανονισμούς πρόληψης ατυχημάτων. Ιδιαίτερα βλάβες που μειώνουν την ασφάλεια λειτουργίας της μηχανής, πρέπει να επιδιορθώνονται αμέσως.

Αυτή η μηχανή μπορεί να προκαλέσει σοβαρούς τραυματισμούς. Διαβάστε προσεκτικά τις οδηγίες εκ χρήσεως, για την προετοιμασία, την ορθή χρήση και την διατήρηση του κλαδευτηρίου θάμνων. Πριν χρησιμοποιήσετε για πρώτη φορά την μηχανή μυηθείτε στον τρόπο χρησιμοποίησης της.

## Η μηχανή είναι αποκλειστικά κατασκευασμένη

για το κλάδεμα θάμνων. Κάθε άλλη χρησιμοποίησή της ξεφεύγει από τα καθορισμένα όρια και είναι αντικανονική. Για βλάβες που προέρχονται από αντικανονικές χρήσεις δεν αναλαμβάνουν ευθύνες ούτε ο κατασκευαστής ούτε ο προμηθευτής. Την ευθύνη του κινδύνου την αναλαμβάνει αποκλειστικά ο χρήστης. Στα πλαίσια της κανονικής χρήσης περιλαμβάνεται η τήρηση των οδηγιών λειτουργίας καθώς και των προϋποθέσεων συντήρησης και φροντίδας.

Οι οδηγίες λειτουργίας πρέπει να διαφυλάγονται κοντά στον χώρο εργασίας της μηχανής.

## Γενικές υποδείξεις ασφαλείας

**Προσοχή!** Πρέπει να διαβάσετε όλες τις οδηγίες. Σφάλματα κατά την τήρηση των ακολούθως αναφερομένων οδηγιών μπορούν να προκαλέσουν ηλεκτροπληξία, εγκαύματα και/ή σοβαρούς τραυματισμούς. Ο ακολούθως χρησιμοποιημένος όρος „ηλεκτρικό εργαλείο“ αναφέρεται σε ηλεκτρικά εργαλεία που τροφοδοτούνται από το ηλεκτρικό δίκτυο (με ηλεκτρικό καλώδιο) και σε ηλεκτρικά εργαλεία που λειτουργούν με επαναφορτιζόμενη μπαταρία (χωρίς ηλεκτρικό καλώδιο).

### ΦΥΛΑΣΣΕΤΕ ΚΑΛΑ ΑΥΤΕΣ ΤΙΣ ΟΔΗΓΙΕΣ.

#### 1) Θέση εργασίας

- Κρατάτε το χώρο της εργασίας σας καθαρό και τακτοποιημένο. Ακαταστασία και όχι καλά φωτισμένος χώρος εργασίας μπορούν να προκαλέσουν ατυχήματα.**
- Μην εργάζεστε με το εργαλείο σε επικίνδυνο για έκρηξη περιβάλλον, στο οποίο βρισκονται εύφλεκτα υγρά, αέρια ή εύφλεκτες σκόνες.** *Ηλεκτρικά εργαλεία δημιουργούν σπινθήρες, οι οποίοι μπορούν να προκαλέσουν ανάφλεξη στη σκόνη ή στους ατμούς.*
- Κατά τη διάρκεια της χρησιμοποίησης του ηλεκτρικού εργαλείου κρατάτε μακριά παιδιά και άλλα πρόσωπα.** *Σε περίπτωση απόσπασης της προσοχής σας μπορείτε να χάσετε τον έλεγχο του εργαλείου.*

#### 2) Ηλεκτρική ασφάλεια

- Το φως σύνδεσης του εργαλείου πρέπει να ταιριάζει στην πρίζα. Το φως δεν επιτρέπεται να υποβληθεί σε καμιά είδους μετατροπή. Μην χρησιμοποιείτε φως προσαρμογής μαζί με συσκευές που φέρουν γείωση προστασίας. Φως που δεν έχουν υποστεί καμιά μετατροπή και κατάλληλες πρίζες μειώνουν τον κίνδυνο μιας ηλεκτροπληξίας.**

**b) Αποφεύγετε τη σωματική επαφή με γειωμένες επιφάνειες, όπως σωλήνες, θερμάστρες, φούρνοι και ψυγεία. Υπάρχει ένας αυξημένος κίνδυνος ηλεκτροπληξίας, όταν το σώμα σας είναι γειωμένο.**

**c) Κρατάτε το εργαλείο μακριά από βροχή. Η διείσδυση νερού στο ηλεκτρικό εργαλείο αυξάνει τον κίνδυνο μιας ηλεκτροπληξίας.**

**d) Μην χρησιμοποιείτε το καλώδιο για σκοπούς, για τους οποίους δεν προορίζεται, π. χ. για να μεταφέρετε το εργαλείο, για να το κρεμάσετε ή για να αφαιρέσετε το φως από την πρίζα. Κρατάτε το καλώδιο μακριά από υψηλές θερμοκρασίες, λάδια, αιχμηρές ακμές ή από κινούμενα τμήματα του εργαλείου. Φθαρμένα ή μπτεδερμένα καλώδια αυξάνουν τον κίνδυνο μιας ηλεκτροπληξίας.**

**e) Όταν εργάζεστε με ένα ηλεκτρικό εργαλείο σε υπαίθριους χώρους, χρησιμοποιείτε μόνο ένα καλώδιο προέκτασης, το οποίο να είναι κατάλληλο για χρήση σε εξωτερικούς χώρους. Η χρήση ενός καλωδίου προέκτασης κατάλληλο για εξωτερικούς χώρους μειώνει τον κίνδυνο μιας ηλεκτροπληξίας.**

#### 3) Ασφάλεια προσώπων

**a) Να είστε προσεκτικοί, να εστιάζετε την προσοχή σας σε αυτό που κάνετε και να χρησιμοποιείτε με σύνεση το ηλεκτρικό εργαλείο. Μην χρησιμοποιείτε το εργαλείο, όταν είστε κουρασμένοι ή εάν βρίσκεστε κάτω από την επιρροή ναρκωτικών, αλκοόλ ή φαρμάκων.** *Μια στιγμή απροσεξίας κατά τη χρήση του εργαλείου μπορεί να προκαλέσει σοβαρούς τραυματισμούς.*

**b) Φοράτε τον ατομικό προστατευτικό εξοπλισμό και πάντα προστατευτικά γυαλιά.** *Όταν φοράτε τον ατομικό προστατευτικό εξοπλισμό όπως μάσκα προστασίας από σκόνη, αντιπολισθητικά υποδήματα ασφαλείας, κράνος προστασίας ή ωτοασπίδες, ανάλογα με το είδος και τη χρήση του ηλεκτρικού εργαλείου, μειώνεται ο κίνδυνος τραυματισμού.*

**c) Αποφεύγετε μια ακούσια έναρξη λειτουργίας. Βεβαιωθείτε, ότι ο διακόπτης βρίσκεται στη θέση „OFF“, πριν τοποθετήσετε το φως στην πρίζα. Όταν κατά τη μεταφορά του εργαλείου έχετε το δάχτυλο στο διακόπτη ή εάν συνδέετε στην ηλεκτρική τροφοδοσία ένα ενεργοποιημένο εργαλείο, αυτό μπορεί να προκαλέσει ατυχήματα.**

**d) Απομακρύνετε τα εργαλεία ρύθμισης ή το γερμανικό κλειδί, πριν ενεργοποιήσετε το εργαλείο. Ένα εργαλείο ή άλλο κλειδί, το οποίο βρίσκεται στο περιστρεφόμενο εξάρτημα του εργαλείου, μπορεί να προκαλέσει τραυματισμούς.**

**e) Μην υπερτιμάτε τον εαυτό σας. Φροντίστε για μια ασφαλή στάση εργασίας και κρατάτε ανά πάσα στιγμή την ισορροπία σας. Με τον τρόπο αυτό σε απρόβλεπτες καταστάσεις μπορείτε να ελέγχετε καλύτερα το εργαλείο.**

**f) Φοράτε κατάλληλη ενδυμασία. Μην φοράτε φαρδιά ρούχα ή κομμωτικά. Κρατάτε μαλλιά, ρούχα και γάντια μακριά από τα κινούμενα**

εξαρτήματα. Φαρδιά ρούχα, κοσμήματα ή μακριά μαλλιά μπορούν να πιαστούν από κινούμενα εξαρτήματα.

g) Όταν μπορεί να συναρμολογηθεί εξοπλισμός αναρρόφησης και περισυλλογής σκόνης, βεβαιωθείτε, ότι αυτός είναι συνδεδεμένος και χρησιμοποιείται με το σωστό τρόπο. Η χρησιμοποίηση τέτοιου είδους εξοπλισμού μειώνει τους κινδύνους από τη σκόνη.

#### 4) Προσεκτικός χειρισμός και προσεκτική χρήση των ηλεκτρικών εργαλείων

a) Μην υπερφορτώνετε το εργαλείο. Χρησιμοποιείτε το ηλεκτρικό εργαλείο, που προβλέπεται για την εργασία σας. Με το κατάλληλο ηλεκτρικό εργαλείο εργάζεστε καλύτερα και με περισσότερη ασφάλεια στην αναφερόμενη περιοχή ισχύος.

b) Μη χρησιμοποιείτε κάποιο ηλεκτρικό εργαλείο, του οποίου ο διακόπτης είναι χαλασμένος. Ένα ηλεκτρικό εργαλείο, το οποίο δεν μπορείτε να το ενεργοποιήσετε ή να το απενεργοποιήσετε, είναι επικίνδυνο και πρέπει να επισκευαστεί.

c) Αφαιρείτε το φως από την πρίζα, πριν εκτελέσετε ρυθμίσεις στο εργαλείο, πριν αλλάξετε αξεσουάρ ή πριν αποθέσετε το εργαλείο μετά την εργασία. Αυτό το μέτρο προστασίας εμποδίζει μια ακούσια εκκίνηση του εργαλείου.

d) Φυλάσσετε τα ηλεκτρικά εργαλεία σε ένα μέρος όπου τα παιδιά δεν έχουν πρόσβαση. Μην αφήνετε σε άτομα να χρησιμοποιήσουν το εργαλείο, όταν αυτά δεν είναι εξοικειωμένα με τη χρήση του ή όταν αυτά δεν έχουν διαβάσει αυτές τις οδηγίες. Ηλεκτρικά εργαλεία είναι επικίνδυνα, όταν χρησιμοποιούνται από άπειρα άτομα.

e) Φροντίστε το εργαλείο με επιμέλεια. Ελέγχετε, εάν τα κινητά τμήματα του εργαλείου λειτουργούν άψογα και δεν μπλοκάρουν, εάν έχουν σπάσει κάποια τμήματα ή είναι τόσο κατεστραμμένα, ώστε να επηρεάζεται η ασφάλης λειτουργία του εργαλείου. Φροντίστε για την επισκευή των κατεστραμμένων εξαρτημάτων πριν από τη χρήση του εργαλείου. Πολλά ατυχήματα έχουν την αιτία τους σε κακώς συντηρημένα ηλεκτρικά εργαλεία.

f) Διατηρείτε τα κοπτικά εργαλεία κοφτερά και καθαρά. Με επιμέλεια φροντισμένα κοπτικά εργαλεία με κοφτερές ακμές κοπής μπλοκάρουν λιγότερο και οδηγούνται με περισσότερη ευκολία.

g) Χρησιμοποιείτε τα ηλεκτρικά εργαλεία, αξεσουάρ, εργαλεία εφαρμογής κτλ. σύμφωνα με αυτές τις οδηγίες και έτσι όπως προβλέπεται για αυτόν το συγκεκριμένο τύπο του εργαλείου. Λαμβάνετε υπόψη τις συνθήκες εργασίας και την εργασία που πρέπει να εκτελεστεί. Η χρήση ηλεκτρικών εργαλείων για διαφορετικές από τις προβλεπόμενες χρήσεις μπορεί να οδηγήσει σε επικίνδυνες καταστάσεις.

#### 5) Σέρβις

a) Φροντίζετε, ώστε η επισκευή του εργαλείου να εκτελείται μόνο από εξειδικευμένο προσωπικό και να χρησιμοποιούνται μόνο γνήσια ανταλλακτικά. Με τον τρόπο αυτό εξασφαλίζεται, ώστε να διατηρείται η ασφάλεια του εργαλείου.

#### 6) Υποδείξεις ασφαλείας για θαμνοκόπτες:

- Κρατάτε όλα τα μέρη του σώματός σας μακριά από το κοπτικό μαχαίρι. Μην προσπαθήσετε ποτέ, όταν το μαχαίρι βρίσκεται σε λειτουργία να απομακρύνετε κλαδιά ή να κρατήσετε με τα χέρια σας το αντικείμενο κοπής. Αφαιρείτε τα σφηνωμένα κλαδιά μόνο με απενεργοποιημένο το εργαλείο. Μια στιγμή απροσεξίας κατά τη χρήση του θαμνοκόπτη μπορεί να προκαλέσει σοβαρούς τραυματισμούς.

- Κρατάτε το ηλεκτρικό εργαλείο από τις μονωμένες επιφάνειες συγκράτησης, διότι το κοπτικό μαχαίρι μπορεί να έρθει σε επαφή με το ηλεκτρικό καλώδιο. Η επαφή του κοπτικού μαχαίριού μ' ένα ηλεκτροφόρο καλώδιο μπορεί να προκαλέσει τη μεταφορά ρεύματος στα μεταλλικά εξαρτήματα του εργαλείου και να οδηγήσει σε ηλεκτροπληξία.

- Μεταφέρετε το θαμνοκόπτη από τη λαβή με ακινητοποιημένο το μαχαίρι. Κατά τη μεταφορά ή τη φύλαξη του θαμνοκόπτη τοποθετείτε πάντα το προστατευτικό κάλυμμα. Ο προσεκτικός χειρισμός με το εργαλείο μειώνει τον κίνδυνο τραυματισμού από το μαχαίρι.

- Κρατάτε το καλώδιο μακριά από το σημείο κοπής. Κατά τη διαδικασία της εργασίας μπορεί το καλώδιο να καλυφθεί από τους θάμνους και να κοπεί κατά λάθος.

- Λάβετε υπόψη τις επιδράσεις του περιβάλλοντος. Φροντίζετε για καλό φωτισμό.

- Το κλαδευτήρι θάμνων πρέπει να το χειρίζεστε πάντα με τα δύο χέρια.

- Πριν από την εργασία με την συσκευή, πρέπει να ελευθερώνετε την επιφάνεια εργασίας από ξένα αντικείμενα. Επίσης πρέπει να προσέχετε και κατά την εργασία ενδεχόμενα ξένα αντικείμενα.

- Μη χρησιμοποιήτε το κλαδευτήρι όταν βρέχει και μην κλαδεύετε βρεμένους θάμνους. Μη ψεκάζετε με νερό τη συσκευή. Μη χρησιμοποιείτε για τον καθαρισμό πειστικό υψηλής πίεσης ή πλυστικό δέσμης ατμού.

- Σύμφωνα με τους κανονισμούς των γεωργικών σωματείων επιτρέπεται η χρησιμοποίηση ηλεκτρικών κλαδευτηρίων μόνο σε άτομα ηλικίας άνω των 17 χρονών. Υπό την επιτήρηση ενηλίκων επιτρέπεται η χρήση σε άτομα από 16 χρονών.

- Τοπικά μεταβλητές συσκευές που χρησιμοποιούνται στο ύπαιθρο, πρέπει να συνδέονται σε πρίζα που διαθέτει διακόπτη ασφαλείας εσφαμένου ρεύματος.

- Προσοχή! Το ηλεκτρικό καλώδιο αυτής της συσκευής επιτρέπεται να αντικατασταθεί μόνο από την υπηρεσία τεχνικής υποστήριξης πελατών του κατασκευαστή ή από έναν εξειδικευμένο ηλεκτρολόγο.

- Πριν την πρώτη λειτουργία της συσκευής συνητοίμε όχι μόνο να διαβάσετε τις οδηγίες λειτουργίας, αλλά και να ενημερωθείτε σχετικά με την πρακτική λειτουργία της συσκευής.

- Φροντίζετε πάντα ώστε να υπάρχουν στη συσκευή όλοι οι εξοπλισμοί ασφάλειας και όλες οι χειρολαβές.
- Ποτέ μη προσπαθήσετε να χρησιμοποιήσετε μια μηχανή που δεν είναι πλήρης, ή μια μηχανή όπου έχει πραγματοποιηθεί μια μη εγκεκριμένη μετατροπή.
- Εξοικειωθείτε με το περιβάλλον που θα εργαστείτε και δώστε προσοχή σε τυχόν κινδύνους, τους οποίους δεν θα είστε σε θέση να ακούσετε λόγω του θορύβου της μηχανής.
- Αποφύγετε τη χρήση του κλαδευτήρι θάμνων στις κακές καιρικές συνθήκες, ιδίως αν υπάρχει κίνδυνος καταιγίδα.

## Πριν την έναρξη λειτουργίας

Προστατευτική ασπίδα (εικ. 1)

Τοποθετήστε την προστατευτική ασπίδα στην πλάκα βάσης. Η προστατευτική ασπίδα προστατεύει κατά την ώρα της εργασίας τα χέρια από τα μαχαίρια. Κρατάτε την μηχανή και με τα δύο χέρια.

## Ηλεκτρική σύνδεση

Η μηχανή μπορεί να συνδεθεί μόνο σε μονοφασικό εναλλασσόμενο ρεύμα. Διαθέτει προστατευτική μόνωση κατηγορίας II ηΔΕ 0740. Πριν απο την λειτουργία βεβαιωθείτε αν η ηλεκτρική τάση είναι η ίδια με αυτή που αναφέρεται στην πινακίδα τύπου της συσκευής.

**Διακοπτής προστασίας εσφαλμένου ρεύματος Τοπικά μεταβλητές συσκευές που χρησιμοποιούνται στο ύπαιθρο, πρέπει να συνδέονται σε πρίζα που διαθέτει διακόπτη ασφάλειας εσφαλμένου ρεύματος.**

## Ασφάλιση της μπαλαντζέας (Εικ. 2)

Χρησιμοποιείτε μια μπαλαντζέα η οποία να είναι κατάλληλη για λειτουργία σε εξωτερικούς χώρους. Η διατομή του καλωδίου για ένα μήκος μέχρι 75 μέτρα πρέπει να είναι τουλάχιστον 1,5 mm<sup>2</sup> ή μεγαλύτερη.

Μπαλαντζέες μεγαλύτερες από 30 μέτρα μήκος μειώνουν την ισχύ της μηχανής.

## Οδηγία χρήσεως

Μη χρησιμοποιείτε το κλαδευτήρι όταν βρέχει και μην κλαδεύετε βρεγμένους θάμνους.

Πριν από κάθε λειτουργία του κλαδευτηρίου πρέπει να ελέγχετε το καλώδιο και τις συνδέσεις του για ορατές βλάβες (καλώδιο εκτός πρίζας). Μη χρησιμοποιείτε ελετωματικά καλώδια.

## Γάντια:

Για την χρήση του κλαδευτηρίου θάμνων πρέπει να χρησιμοποιείτε προστατευτικά γάντια

## Ενεργοποίηση και απενεργοποίηση του θαμνοκόπτη (Εικ. 1)

Για την ενεργοποίηση του θαμνοκόπτη παίρνετε κατ' αρχήν μια ασφαλή στάση εργασίας. Αυτός ο θαμνοκόπτης έχει ένα 2- χειρο διακόπτη ασφαλείας. Για την ενεργοποίηση του θαμνοκόπτη πρέπει ο διακόπτης στη χειρολαβή (Α) καθώς και ο

μοχλοδιακόπτης στη χειρολαβή (Β) να είναι πατημένοι. Για την απενεργοποίηση αφήνετε πάλι ελεύθερους και τους δύο διακόπτες. Ο κινητήρας απενεργοποιείται ήδη κατά την ελευθέρωση του ενός από τους δύο διακόπτες.

## Συντήρηση

Πριν από κάθε εργασία πάνω στην συσκευή πρέπει να βγάξετε το καλώδιο από την πρίζα.

Σημαντικό. Μετά από κάθε λειτουργία μεγάλου χρονικού διαστήματος, πρέπει να καθαρίζετε και να λαδώνετε τα μαχαίρια. Με τον τρόπο αυτό εξασφαλίζετε τη μακροζωία της συσκευής σας. Μαχαίρια που παρουσιάζουν βλάβη, πρέπει να επισκευάζονται από ειδικό τεχνίτη αμέσως. Καθαρίζετε τη λεπίδα με ένα στεγνό πανί ή σε περίπτωση δυνατής βρομιάς με μια βούρτσα. Προσοχή: κίνδυνος τραυματισμού! Το λάδι των μαχαίριων πρέπει να γίνεται με λιπαντικό μέσου συμπεριφέρεται φιλικά στο περιβάλλον (εικ. 3).

Ακόνισμα των μαχαίριων

Τα μαχαίρια δεν χρειάζονται ιδιαίτερη συντήρηση, όπως επίσης δεν είναι απαραίτητα τα ακόνισμα τους, εφόσον φυσικά χρησιμοποιούνται κανονικά.

Αντικατάσταση των μαχαiriών

Μόνο αν γίνει κατάλληλη τοποθέτηση των μαχαiriών, έχετε την εγγύηση ότι η συσκευή λειτουργεί άψογα και με ασφάλεια. Η αντικατάσταση των μαχαiriών πρέπει να γίνεται μόνο από ειδικό συνεργείο.

## Κράτημα του κλαδευτηρίου κατά την χρήση του. (Εικ 4)

Με την συσκευή αυτή μπορείτε να κλαδεύετε αναπαντικά και γρήγορα θάμνους, χαμόδεντρα και άλλα παρόμοια.

Κλάδεμα θάμνων

- νευς βλαστούς τους κόβετε με μια δρεπανοειδή κίνηση
- δυνατούς θάμνους μεγαλύτερης ηλικίας τους κλαδεύετε με πριονοειδή κίνηση.
- κλαδιά που είναι πολύ χοντρά για κλάδεμα με το κλαδευτήρι θάμνων, πρέπει να τα κόβετε με ένα πριόνι.
- οι πλευρές ενός θάμνου πρέπει να κλαδεύονται με κλίση προς τα επάνω.

Για την επιτυχία ισομετρικού ύψους

- τεντώστε ένα σχοινί στο επιθυμητό ύψος
- κλαδεύετε ακριβώς πάνω από αυτήν την ευθεία.

## Ιδανική ασφάλεια

Με τους 5 συντελεστες, διακόπτη διπλής ασφαλείας, διακόπτη ταχείας παύσης, προστατευτική ασπίδα, βραχίονα ασφαλείας και προστατευτικό κρούσεως, το κλαδευτήρι θάμνων διαθέτει τον ιδανικό εξοπλισμό ασφαλείας.



### Προσοχή!

Εάν κατά τη διάρκεια της εργασίας με το ψαλίδι για πρασιές διαπιστώσετε πως δεν λειτουργούν το κοπλάρισμα 2 χειρών ή το ταχύ στοπ, να σταματήσετε αμέσως την εργασία σας και να δώσετε τη συσκευή για επισκευή σε ειδικευμένο συνεργείο!

## **2-χειρος διακόπτης ασφαλείας (Εικόνα 1)**

Για την ενεργοποίηση του θαμνοκόπτη πρέπει να πατηθεί ένας από τους δύο διακόπτες (Α) στη χειρολαβή καθώς επίσης και ο μοχλοδιακόπτης στο βραχίονα (Β). Εάν αφήσει κανείς έναν από τους δύο διακόπτες τότε οι λεπίδες κοπής ακινητοποιούνται σε περίπου 0,5 δευτερόλεπτα.

## **Διακόπτης ταχείας παύσεως**

Αν αφήσετε ελεύθερο ένα από τα στοιχεία του διακόπτη, σταματάει περίπου σε 0,5 δευτερόλεπτα η κίνηση των μαχαριών και έτσι αποφεύγονται τραυματισμοί.

## **Βραχίονας ασφαλείας (εικ 5 + 6)**

Το μαχαίρι που είναι τοποθετημένο πίσω από την κτένα του μαχαριού μειώνει τον κίνδυνο τραυματισμού που μπορεί να προέλθει από ακούσια επαφή με το σώμα. Όταν η μηχανή δεν λειτουργεί, το κοφτερό μαχαίρι σταματάει για λόγους ασφάλειας κάτω από την κτένα, έτσι ώστε ο κίνδυνος τραυματισμού κατά την μεταφορά να είναι ελάχιστος.

## **Προστατευτικό κρούσεως (εικ 5)**

Η προεξέχουσα ράβδος οδηγός μειώνει δυσάρεστα χτυπήματα του χρήστη που μπορεί να προκληθούν από κρούση της συσκευής πάνω σε σκληρά αντικείμενα (τόχο, δάπεδο κτλ).

## **Προστατευτικό στοιχείο μηχανισμού κίνησης**

Αν μπερδευτούν μέσα στα μαχαίρια σκληρά αντικείμενα και μπλοκάρουν έτσι το μοτέρ, πρέπει να θέσετε αμέσως εκτός λειτουργίας τη συσκευή. Βγάζετε τον ρευματολήπτη από την πρίζα, απομακρύνετε τα σκληρά αντικείμενα και συνεχίζετε την εργασία.

Το μηχάνημα είναι εξοπλισμένο με ασφάλεια υπερφόρτωσης, η οποία προστατεύει τα γρανάζια από μηχανικές βλάβες σε περίπτωση που μπλοκάρει το μοτέρ.

## **Φύλαξη του θαμνοκόπτη μετά τη χρήση**

Ο θαμνοκόπτης πρέπει να φυλάσσεται κατά τέτοιο τρόπο, ώστε να είναι αδύνατος ο τραυματισμός κάποιου ατόμου στις λεπίδες κοπής.

**Σημαντικό:** Μετά από κάθε χρήση οφείλουν να καθαριστούν οι λεπίδες (βλέπε επίσης κεφάλαιο "Συντήρηση"). Με τον τρόπο αυτό αυξάνεται σημαντικά η διάρκεια ζωής της συσκευής. Το λάδωμα οφείλει να εκτελείται κατά το δυνατόν με ένα φιλικό προς το περιβάλλον λιπαντικό π. χ. σπρέι συντήρησης. Στη συνέχεια τοποθετείτε το θαμνοκόπτη με τις λεπίδες στη θήκη.

## **Υπηρεσία εξυπηρέτησης πελατών**

Επισκευές σε ηλεκτρικά εργαλεία επιτρέπεται να κάνουν μόνοι ειδικοί ηλεκτρολόγοι. Παρακαλώ περιγράψτε ακριβώς το λάθος λειτουργίας που αντιληφθήκατε.

## **Απορριμματική διαχείριση και προστασία περιβάλλοντος**

Όταν η συσκευή σας μετά από πολύ καιρό είναι πλέον άχρηστη ή εσείς δεν τη χρειάζεστε πλέον, σε καμιά περίπτωση δεν την πετάτε στα οικιακά απορρίμματα, αλλά φροντίζετε για μια φιλική προς το περιβάλλον απορριμματική διαχείριση.

Παρακαλείσθε να παραδώσετε και τη συσκευή σε ένα κέντρο αξιοποίησης απορριμμάτων. Συνθετικά και μεταλλικά εξαρτήματα μπορούν εδώ να διαχωριστούν και να οδηγηθούν στην ανακύκλωση. Πληροφορίες περί αυτού θα λάβετε επίσης από τις τοπικές υπηρεσίες του δήμου.



**DE****EG-Konformitätserklärung**

Wir, **Mogatec Moderne Gartentechnik GmbH, Im Grund 14, D-09430 Drebach**, erklären in alleiniger Verantwortung, dass das Produkt **Procut HE 450, HE 550 und HE 650**, auf das sich diese Erklärung bezieht, den einschlägigen Sicherheits- und Gesundheitsanforderungen der EG-Richtlinien **2006/42/EG** (Maschinenrichtlinie), **2004/108/EG** (EMV-Richtlinie), **2011/65/EU** (RoHS-Richtlinie) und **2000/14/EG** (Geräuschrictlinie) entspricht. Zur sachgerechten Umsetzung der in den EG-Richtlinien genannten Sicherheits- und Gesundheitsanforderungen wurden folgende Normen und/oder technische Spezifikation(en) herangezogen:

**DIN EN 60745-1 (VDE 0740-1):2010-01; EN 60745-1:2009**  
**DIN EN 60745-2-15 (VDE 0740-2-15):2009-12; EN 60745-2-15:2009**  
**DIN EN ISO 14121:2007; EN ISO 14121:2007**  
**DIN EN 61000-3-2 (VDE 838-2):2010-03; EN 61000-3-2:2006+A1:2009+A2:2009**  
**DIN EN 61000-3-3 (VDE 838-3):2009-06; EN 61000-3-3:2008**  
**DIN EN 55014-1 (VDE 0875-14-1):2010-02; EN 55014-1:2006+A1:2009**  
**DIN EN 55014-2 (VDE 0875-14-2):2009-06; EN 55014-2:1997+A1:2001+A2:2008**  
**Anforderungen der Kategorie I / Requirements of category I**

gemessener Schalleistungspegel 95 dB (A)  
 garantierter Schalleistungspegel 98 dB (A)

Konformitätsbewertungsverfahren nach Anhang V / Richtlinie 2000/14/EG

Das Baujahr ist auf dem Typschild aufgedruckt und zusätzlich anhand der fortlaufenden Seriennummer feststellbar.

Münster, 03.03.2014

Gerhard Knorr, Technischer Leiter

Aufbewahrung der techn. Unterlagen: Gerhard Knorr, Kärcherstr. 57, DE-64839 Münster

**GB****EC Declaration of Conformity**

We, **Mogatec Moderne Gartentechnik GmbH, Im Grund 14, D-09430 Drebach**, declare under our sole responsibility that the hedge trimmer **Procut HE 450, HE 550 and HE 650**, to which this declaration relates correspond to the relevant basic safety and health requirements of Directives **2004/108/EEC** (EMC-Guideline), **2006/42/EG** (Guideline of Machines), **2011/65/EU** (RoHS-Guideline) and **2000/14/EC** (noise directive). For the relevant implementation of the safety and health requirements mentioned in the Directives, the following standards and/or technical specification(s) have been respected:

**DIN EN 60745-1 (VDE 0740-1):2010-01; EN 60745-1:2009**  
**DIN EN 60745-2-15 (VDE 0740-2-15):2009-12; EN 60745-2-15:2009**  
**DIN EN ISO 14121:2007; EN ISO 14121:2007**  
**DIN EN 61000-3-2 (VDE 838-2):2010-03; EN 61000-3-2:2006+A1:2009+A2:2009**  
**DIN EN 61000-3-3 (VDE 838-3):2009-06; EN 61000-3-3:2008**  
**DIN EN 55014-1 (VDE 0875-14-1):2010-02; EN 55014-1:2006+A1:2009**  
**DIN EN 55014-2 (VDE 0875-14-2):2009-06; EN 55014-2:1997+A1:2001+A2:2008**  
**Anforderungen der Kategorie I / Requirements of category I**

measured acoustic capacity level 95 dB(A)  
 guaranteed acoustic capacity level 98 dB(A)

Conformity assessment method to annexe V / Directive 2000/14/EC

The year of manufacture is printed on the nameplate and can be additionally retrieved via the consecutive serial number.

Münster, 03.03.2014

Gerhard Knorr, Technical Director

Maintenance of technical documentation: Gerhard Knorr, Kärcherstr. 57, DE-64839 Münster

**FR****Déclaration de Conformité pour la CE**

Nous, **Mogatec Moderne Gartentechnik GmbH, Im Grund 14, D-09430 Drebach**, déclarons sous notre seule responsabilité que les taille-haie **Procut HE 450, HE 550 et HE 650**, faisant l'objet de la déclaration sont conformes aux prescriptions fondamentales en matière de sécurité et de santé stipulées dans les Directives de la CEE **2004/108/CEE** (directive EMV) et **2006/42/EG** (directive CE sur les machines), **2011/65/EU** (directive RoHS) et **2000/14/C.E.** (directives en matière de bruit). Pour mettre en pratique dans les règles de l'art les prescriptions en matière de sécurité et de santé stipulées dans les Directives de la CEE, il a été tenu compte des normes et/ou des spécifications techniques suivantes:

**DIN EN 60745-1 (VDE 0740-1):2010-01; EN 60745-1:2009**  
**DIN EN 60745-2-15 (VDE 0740-2-15):2009-12; EN 60745-2-15:2009**  
**DIN EN ISO 14121:2007; EN ISO 14121:2007**  
**DIN EN 61000-3-2 (VDE 838-2):2010-03; EN 61000-3-2:2006+A1:2009+A2:2009**  
**DIN EN 61000-3-3 (VDE 838-3):2009-06; EN 61000-3-3:2008**  
**DIN EN 55014-1 (VDE 0875-14-1):2010-02; EN 55014-1:2006+A1:2009**  
**DIN EN 55014-2 (VDE 0875-14-2):2009-06; EN 55014-2:1997+A1:2001+A2:2008**  
**Anforderungen der Kategorie I / Requirements of category I**

Niveau sonore mesuré 95 dB (A)  
 Niveau sonore garanti 98 dB (A)

Procédure d'évaluation de conformité voir annexe V / directive 2000/14/CE

L'année de fabrication est indiquée sur la plaque de l'appareil et est également repérable sur le numéro de série consécutif.

Münster, 03.03.2014

Gerhard Knorr, Directeur technique

Conservation des documents techniques: Gerhard Knorr, Kärcherstr. 57, DE-64839 Münster

**IT****Dichiarazione CE di Conformità**

Noi, **Mogatec Moderne Gartentechnik GmbH, Im Grund 14, D-09430 Drebach**, dichiara sotto la propria responsabilità che gli tagliaiepi **Procut HE 450, HE 550 e HE 650**, é conforme ai Requisiti Essenziali di Sicurezza e di Tutela della Salute di cui alle Direttive CEE **2004/108/CEE** (direttiva EMV), **2006/42/EG** (direttiva macchine), **2011/65/EU** (direttiva RoHS) e **2000/14/CE** (Direttiva sulla rumorosità). Per la verifica della Conformità di cui alle Direttive sopra menzionate, sono state consultate le seguenti norme armonizzate EN e Specificazioni Tecniche Nazionali:

**DIN EN 60745-1 (VDE 0740-1):2010-01; EN 60745-1:2009**  
**DIN EN 60745-2-15 (VDE 0740-2-15):2009-12; EN 60745-2-15:2009**  
**DIN EN ISO 14121:2007; EN ISO 14121:2007**  
**DIN EN 61000-3-2 (VDE 838-2):2010-03; EN 61000-3-2:2006+A1:2009+A2:2009**  
**DIN EN 61000-3-3 (VDE 838-3):2009-06; EN 61000-3-3:2008**  
**DIN EN 55014-1 (VDE 0875-14-1):2010-02; EN 55014-1:2006+A1:2009**  
**DIN EN 55014-2 (VDE 0875-14-2):2009-06; EN 55014-2:1997+A1:2001+A2:2008**  
**Anforderungen der Kategorie I / Requirements of category I**

livello di potenza sonora misurato 95 dB (A)  
 livello di potenza sonora garantito 98 dB (A)

Procedura di valutazione della conformità secondo l'allegato V della direttiva 2000/14/CE

L'anno di costruzione è riportato sulla targhetta dell'apparecchio ed individuabile tramite il numero di serie progressivo.

Münster, 03.03.2014

Gerhard Knorr, Direttore Técnico

**ES****CEE Declaración de Conformidad**

Nosotros, **Mogatec Moderne Gartentechnik GmbH, Im Grund 14, D-09430 Drebach**, declaramos bajo responsabilidad propia que la cortaseto **Procut HE 450, HE 550 y HE 650**, a los cuales se refiere la presente declaración corresponde a las exigencias básicas de las normativa de la CEE **2004/108/CEE** (normativa EMV), **2006/42/CEE** (normativa sobre máquinas de la CEE), **2011/65/EU** (normativa RoHS) y **2000/14/CE** (directriz de ruidos). Con el fin de realizar de forma adecuada las exigencias referentes a la seguridad y a la sanidad mencionadas en las normativas de la CEE fueron consultadas las siguientes normativas y especificaciones técnicas:

**DIN EN 60745-1 (VDE 0740-1):2010-01; EN 60745-1:2009**  
**DIN EN 60745-2-15 (VDE 0740-2-15):2009-12; EN 60745-2-15:2009**  
**DIN EN ISO 14121:2007; EN ISO 14121:2007**  
**DIN EN 61000-3-2 (VDE 838-2):2010-03; EN 61000-3-2:2006+A1:2009+A2:2009**  
**DIN EN 61000-3-3 (VDE 838-3):2009-06; EN 61000-3-3:2008**  
**DIN EN 55014-1 (VDE 0875-14-1):2010-02; EN 55014-1:2006+A1:2009**  
**DIN EN 55014-2 (VDE 0875-14-2):2009-06; EN 55014-2:1997+A1:2001+A2:2008**  
**Anforderungen der Kategorie I / Requirements of category I**

Nivel de ruido medido 95 dB (A)  
 Nivel de ruido garantizado 98 dB (A)

Procedimiento de evaluación de conformidad según Apéndice V / Directiva 2000/14/UE

El año de construcción está impreso en el rótulo de características, y puede determinarse además por medio del número de serie consecutivo.

Münster, 03.03.2014

Gerhard Knorr, Director Técnico

Guarda la documentación técnica: Gerhard Knorr, Kärcherstraße 57, DE-64839 Münster

**DK****EF-overebssstennekseserjkæring**

Vi, **Mogatec Moderne Gartentechnik GmbH, Im Grund 14, D-09430 Drebach**, erklærer på eget ansvar, at produkt Hæktrimmere **Procut HE 450, HE 550 og HE 650**, som er omfattet af denne erklæring, overholder de relevante grundlæggende sikkerheds- og sundhedskrav i EF-direktiver **2006/42/EG** (EF-maskin-forskrift), **2004/108/EØF** (EMV-direktiv), **2011/65/EU** (Retningslinje RoHS) og **2000/14/EF** (støjdirektiv) inklusive ændringer. Til gennemførelse af de i EF-direktivet nævnte sikkerheds- og sundhedskrav er følgende standarder og/eller tekniske specifikationer anvendt:

**DIN EN 60745-1 (VDE 0740-1):2010-01; EN 60745-1:2009**  
**DIN EN 60745-2-15 (VDE 0740-2-15):2009-12; EN 60745-2-15:2009**  
**DIN EN ISO 14121:2007; EN ISO 14121:2007**  
**DIN EN 61000-3-2 (VDE 838-2):2010-03; EN 61000-3-2:2006+A1:2009+A2:2009**  
**DIN EN 61000-3-3 (VDE 838-3):2009-06; EN 61000-3-3:2008**  
**DIN EN 55014-1 (VDE 0875-14-1):2010-02; EN 55014-1:2006+A1:2009**  
**DIN EN 55014-2 (VDE 0875-14-2):2009-06; EN 55014-2:1997+A1:2001+A2:2008**  
**Anforderungen der Kategorie I / Requirements of category I**

målt lydeffektniveau 95 dB (A)  
 garanteret lydeffektniveau 98 dB (A)

Konformitetsbedømmelsesmetode i h.t. tillæg V / direktiv 2000/14/EF

Fabrikationsår er angivet på typeskiltet og kan endvidere konstateres ved hjælp af det fortløbende serienummer.

Münster, 03.03.2014

Gerhard Knorr, teknisk chef

Εμείς, η **Mogatec GmbH, Im Grund 14, D-09430 Drebach**, δηλώνουμε υπεύθυνα, ότι τα προϊόντα **Procut HE 450, HE 550** και **HE 650**, τα οποία περιλαμβάνει αυτή η δήλωση, ανταποκρίνονται στις αντίστοιχες απαιτήσεις των καθοδηγήσεων της ΕΚ για ασφάλεια και προστασία υγείας **2006/42ΕΚ** (Οδηγία περί μηχανών νέας), **2004/108/ΕΚ** (Καθοδηγήσεις ΕΜV), **2011/65/ΕU** (Οδηγία RoHS) και **2000/14/ΕΚ** (Οδηγία θορύβου), συμπεριλαμβανομένων των αλλαγών τους. Για τη σωστή πραγματοποίηση απαιτήσεων ασφάλειας και προστασίας υγείας, αναφερόμενων στις καθοδηγήσεις της ΕΚ, χρησιμοποιήθηκαν οι ακόλουθοι κανόνες και/ή τεχνικοί καθορισμοί:

**DIN EN 60745-1 (VDE 0740-1):2010-01; EN 60745-1:2009**

**DIN EN 60745-2-15 (VDE 0740-2-15):2009-12; EN 60745-2-15:2009**

**DIN EN ISO 14121:2007; EN ISO 14121:2007**

**DIN EN 61000-3-2 (VDE 838-2):2010-03; EN 61000-3-2:2006+A1:2009+A2:2009**

**DIN EN 61000-3-3 (VDE 838-3):2009-06; EN 61000-3-3:2008**

**DIN EN 55014-1 (VDE 0875-14-1):2010-02; EN 55014-1:2006+A1:2009**

**DIN EN 55014-2 (VDE 0875-14-2):2009-06; EN 55014-2:1997+A1:2001+A2:2008**

**Anforderungen der Kategorie I / Requirements of category I**

μετρημένη στάθμη ηχητικής ισχύος  $L_{WA}$  95 dB (A)

εγγυημένη στάθμη ηχητικής ισχύος  $L_{WA}$  98 dB (A)

Μέθοδος αξιολόγησης συμμόρφωσης σύμφωνα με το παράρτημα V / Οδηγία 2000/14/ΕΚ

Το κατασκευαστικό έτος του είναι αποτυπωμένο επάνω στην πινακίδα τεχνικών χαρακτηριστικών και μπορεί να διαπιστωθεί πρόσθετα από τον αύξοντα αριθμό σειράς.

Münster, 03.03.2014

Gerhard Knorr, Τεχνική διεύθυνση



Φύλλαξη των τεχνικών χειριδίων: Gerhard Knorr, Kärcherstraße 57, DE-64839 Münster