

Fleurrelle

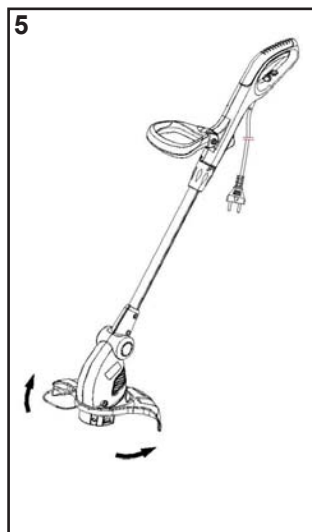
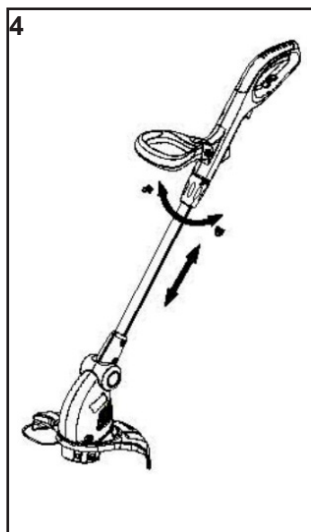
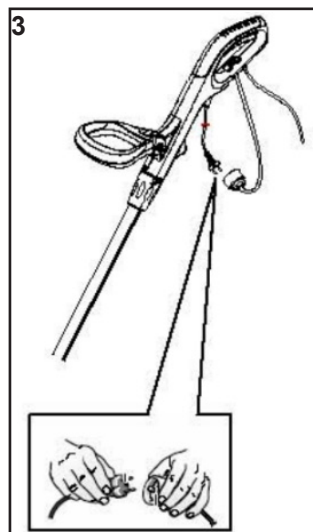
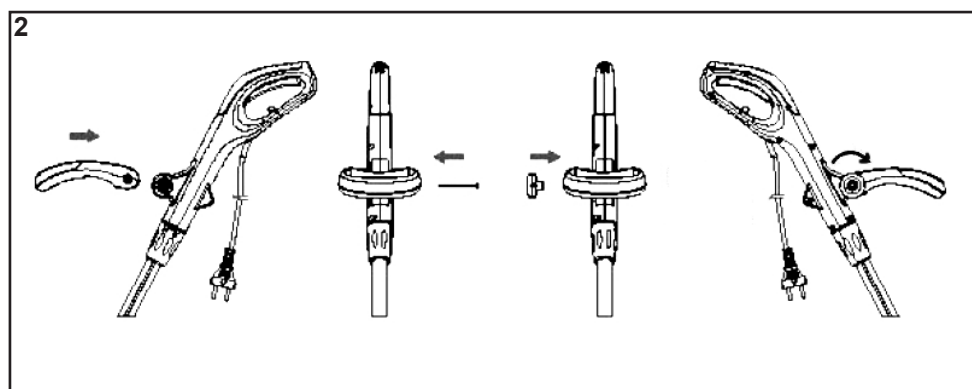
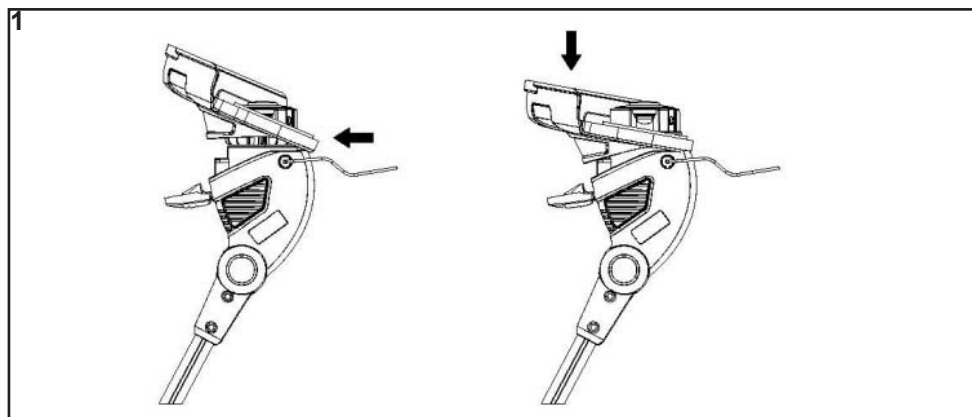
Elektro-Rasentrimmer FET 5230 Gebrauchsanweisung

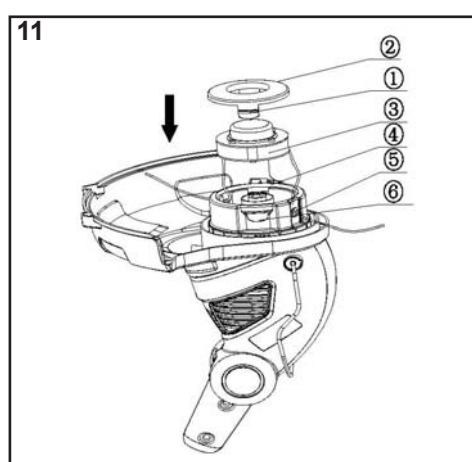
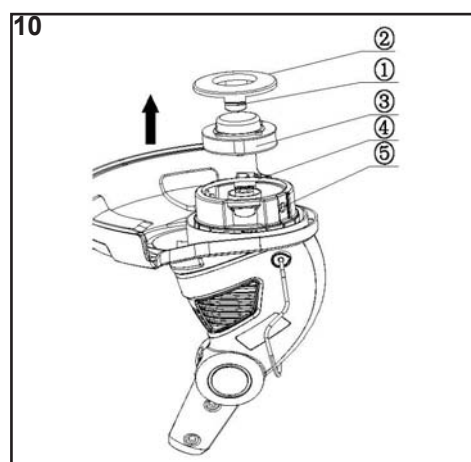
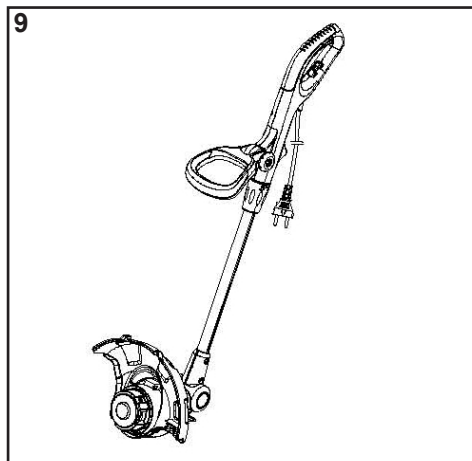
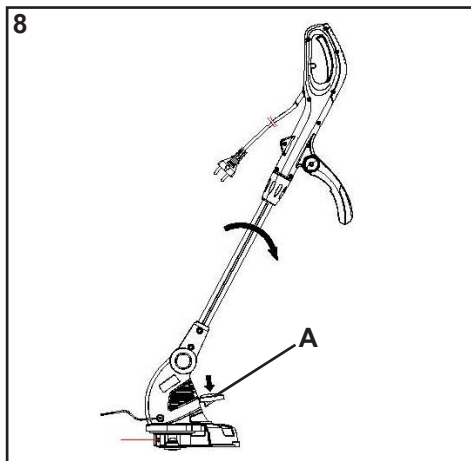
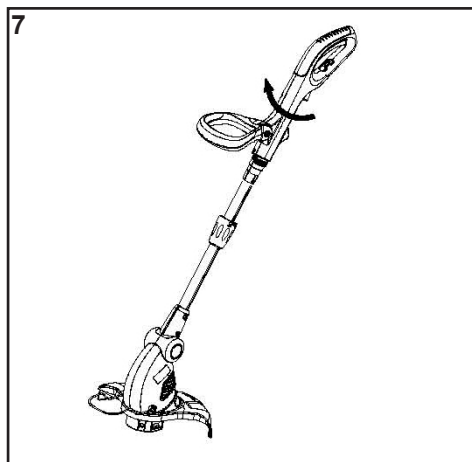
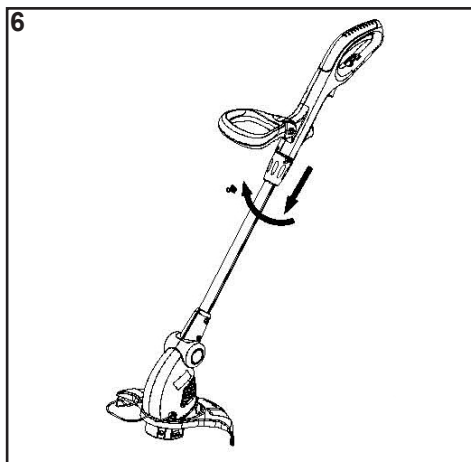


Baumarkt KIG GmbH
Wandsbeker Zollstraße 91
D-22041 Hamburg

Originalbetriebsanleitung







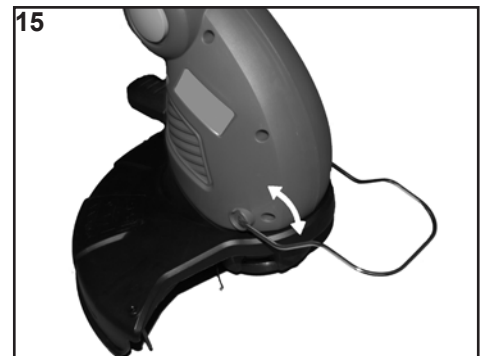
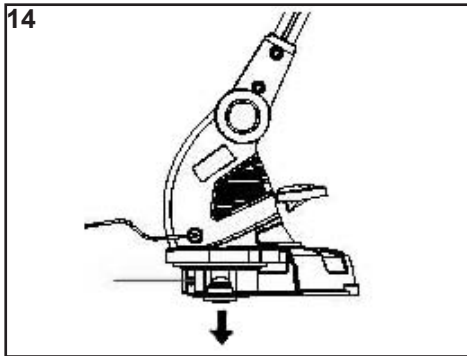
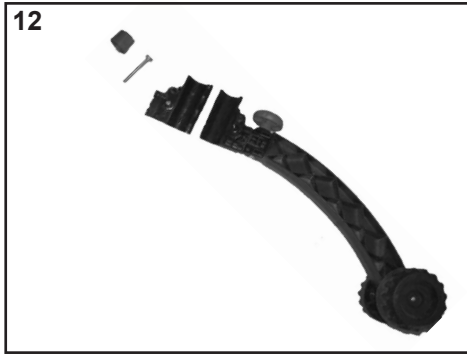


Abbildung und Erklärung der Piktogramme



1



2



3



4



5



6



7



8

- 1 Augen- und Gehörschutz tragen!
- 2 Warnung!
- 3 Gebrauchsanweisung lesen!
- 4 Dritte aus dem Gefahrenbereich halten
- 5 Werkzeug läuft nach!
- 6 Dieses Elektrowerkzeug nicht dem Regen aussetzen
- 7 Bei Beschädigung oder Durchschneiden der Anschlussleitung sofort Stecker ziehen!
- 8 Achtung Umweltschutz! Dieses Gerät darf nicht mit dem Hausmüll/Restmüll entsorgt werden.
Das Altgerät nur in einer öffentlichen Sammelstelle abgeben.

INHALTSVERZEICHNIS

Seite

Abbildung und Erklärung der Piktogramme	1 - 3
1. Technische Daten	5
2. Allgemeiner Sicherheitshinweis	5
3. Verwendungszweck	5
4. Sicherheitshinweise	6
1) Korrekter und sicherer Gebrauch	
2) Wartung	
3) Allgemeine Hinweise	
4) Anwendungshinweise	
5. Vor Inbetriebnahme	7
1) Montage der Schutzabdeckung	
2) Zusatzgriff montieren	
3) Führungsrad montieren	
4) Schnittkreisanzeiger/Pflanzenschutzbügel	
6. Hinweis zur Einstellung der Rohrlänge und Einrichtung als Kantenschneider	7
1) Rohrlänge einstellen	
2) Neigungswinkel einstellen	
3) Einstellung als Kantenschneider	
4) Griff drehen	
7. Anschluss des Gerätes	7
8. Ein- und Ausschalten	8
9. Rasen trimmen	8
10. Schneidfaden verlängern	8
11. Fadenspule erneuern	8
12. Störungen	8
13. Aufbewahrung	8
14. Reparaturdienst	8
15. Entsorgung und Umweltschutz	8
16. Ersatzteile	8
17. Konformitätserklärung	9
18. Gewährleistung- und Garantiebedingungen	10
19. Service	10

Rasentrimmer

1. Technische Daten

Modell	FET 5230	
Nennspannung	V~	230 - 240
Nennfrequenz	Hz	50
Nennleistung	W	520
Leerlaufdrehzahl	min ⁻¹	9.800
Schnittbreite	cm	30
Fadenstärke	mm	1,4
Fadenvorrat	m	2 x 4
Fadenverlängerung	Tip-Automatik	
Gewicht	kg	2,64
Schalldruckpegel (gemessen nach EN 60335-2-91)	dB(A)	74,1 K 2,0 dB
Vibration (gemessen nach EN 60335-2-91)	m/s ²	< 2,5 K 1,5 m/s ²

Funkentstört nach EN 55014, EN 61000.

Schutzklasse II/VDE 0700 

Technische Änderungen bleiben vorbehalten.

Die Geräte sind nach den Vorschriften gemäß EN 60335-1 und EN 60335-2-91, gebaut und entsprechen voll den Vorschriften des Geräte- und Produktsicherheitsgesetzes.

2. Allgemeiner Sicherheitshinweis

Angaben zur Geräuschemission gemäß Produktsicherheitsgesetz (ProdSG) bzw. EG-Maschinenrichtlinie: Der Schalldruckpegel am Arbeitsplatz kann 80 dB (A) überschreiten. In dem Fall sind Schallschutzmaßnahmen für den Bediener erforderlich (z.B. Tragen eines Gehörschutzes).



Bitte beachten Sie: Dieses Gerät darf in Wohngebieten nach der deutschen Maschinenlärmschutzverordnung vom September 2002 an Sonntagen und Feiertagen sowie an Werktagen von 20:00 Uhr bis 7:00 Uhr nicht in Betrieb genommen werden.



Beachten Sie zusätzlich auch die landesrechtlichen Vorschriften zum Lärmschutz!

Achtung: Beim Gebrauch von Elektrowerkzeugen sind zum Schutz gegen elektrischen Schlag, Verletzungs- und Brandgefahr folgende grundsätzliche Sicherheitsmaßnahmen zu beachten. Lesen und beachten Sie alle diese Hinweise, bevor Sie dieses Elektrowerkzeug benutzen. Bewahren Sie die Sicherheitshinweise gut auf.

Die Geräte sind nach dem neuesten Stand der Technik und den anerkannten sicherheitstechnischen Regeln gebaut. Dennoch können bei ihrer Verwendung Gefahren für Leib und Leben des Benutzers oder Dritter bzw. Beeinträchtigungen der Maschine und anderer Sachwerte entstehen.

Geräte nur in technisch einwandfreiem Zustand sowie bestimmungsgemäß, sicherheits- und gefahrenbewußt unter Beachtung der Gebrauchsanweisung benutzen!

Insbesondere Störungen, die die Sicherheit beeinträchtigen, umgehend beseitigen (lassen)!

Gebrauchsanweisung sorgfältig lesen. Gefahren- und Sicherheitshinweise unbedingt beachten. Nichtbeachten dieser Hinweise kann lebensgefährlich sein. Unfallverhütungsvorschriften unbedingt befolgen. Bitte machen Sie sich vor Gebrauch mit der Handhabung des Gerätes vertraut.

3. Verwendungszweck

Die Geräte sind ausschließlich zum Schneiden von Zierrasen, d.h. von Rasenkanten bestimmt. Eine andere oder darüber hinausgehende Benutzung, wie z.B. das Schneiden von Gestrüpp ist nicht bestimmungsgemäß. Für hieraus resultierende Schäden haftet der Hersteller / Lieferer nicht. Das Risiko trägt allein der Anwender. Zur bestimmungsgemäßen Anwendung gehört auch das Beachten der Gebrauchsanweisung und die Einhaltung der Inspektions- und Wartungsbedingungen.

Die Gebrauchsanweisung ständig am Einsatzort des Gerätes aufbewahren.

4. Sicherheitshinweise



ACHTUNG! Beim Gebrauch der Maschine sind die Sicherheitshinweise zu beachten.

Bitte lesen Sie zu Ihrer Sicherheit und für die Sicherheit anderer diese Hinweise, bevor Sie die Maschine benutzen. Bitte bewahren Sie die Hinweise für späteren Gebrauch auf.

1) Korrekter und sicherer Gebrauch

- a) tragen Sie einen Augenschutz oder eine Schutzbrille;
- b) erlauben Sie nie, dass Kinder oder Personen, die mit den genannten Anweisungen nicht vertraut sind, die Maschine zu benutzen;
- c) unterbrechen Sie den Gebrauch der Maschine, wenn Personen, vor allem Kinder oder Haustiere, in der Nähe sind;
- d) benutzen Sie die Maschine nur bei Tageslicht oder guter künstlicher Beleuchtung;
- e) vor Inbetriebnahme der Maschine und nach irgendwelchem Aufprall, prüfen Sie sie auf Anzeichen von Verschleiß oder Beschädigung, und lassen Sie notwendige Reparaturen durchführen;
- f) benutzen Sie die Maschine nicht mit beschädigten oder fehlenden Schutzeinrichtungen;
- g) halten Sie immer Hände und Füße von der Schneideinrichtung entfernt vor allem, wenn Sie den Motor einschalten;
- h) seien Sie vorsichtig gegen Verletzungen an jede Einrichtung, die zum Abschneidender Fadenlänge dient. Nach dem Herausziehen eines neuen Fadens halten Sie die Maschine immer in ihre normale Arbeitsposition, bevor Sie eingeschaltet wird;
- i) montieren Sie nie metallische Schneidelemente;
- j) benutzen Sie nie Ersatz- und Zubehörteile, die vom Hersteller nicht vorgesehen oder empfohlen sind;
- k) ziehen Sie den Netzstecker ab vor Prüfung, Reinigung oder Arbeiten an der Maschine und wenn sie nicht im Gebrauch ist;
- l) achten Sie darauf, dass Luftöffnungen frei von Verschmutzungen sind;

2) Wartung

- a) ziehen Sie nach dem Gebrauch den Netzstecker und überprüfen Sie die Maschine auf Beschädigung;
- b) lagern Sie die Maschine nicht in Reichweite von Kindern;
- c) elektrisch betriebene Trimmer sollten nur von autorisierten Personen instand gesetzt werden;
- d) benutzen Sie nur Ersatz- und Zubehörteile, die vom Hersteller empfohlen sind.
- e) Schneidkopf regelmäßig von Gras reinigen.
- f) Schneidkopf regelmäßig in kurzen Abständen überprüfen. Bei wahrnehmbaren Veränderungen (Vibration, Geräusche) sofort Trimmer abschalten und sicher festhalten. Trimmer auf den Boden drücken, um Schneidkopf abzubremsen, dann Netzstecker ziehen. Schneidkopf überprüfen - auf Anrisse achten.
- g) Schadhafte Schneidkopf sofort auswechseln lassen - auch bei scheinbar geringfügigen Haarrissen. Beschädigten Schneidkopf nicht reparieren.
- h) Reinigen Sie nach jedem Gebrauch Ihren Akkutrimmer sorgfältig. Säubern Sie die Luftöffnungen.
- i) Kunststoffteile mit feuchtem Tuch reinigen. Scharfe Reinigungsmittel können den Kunststoff beschädigen.

- j) Lassen Sie kein fließendes Wasser in das Gerät gelangen und spritzen Sie es nicht mit Wasser ab.
- k) Bewahren Sie den Trimmer trocken und frostsicher auf.

3) Allgemeine Hinweise

1. Lesen Sie die Bedienungsanleitung sorgfältig durch.
2. Machen Sie sich mit den Steuer- oder Regleinrichtungen und der ordnungsgemäßen Verwendungs des Gerätes vertraut.
3. Überprüfen Sie die Netz- und Verlängerungsleitungen vor dem Gebrauch auf Anzeichen von Beschädigungen oder Alterung. Beschädigte Leitungen, Kupplungen, Netzstecker und Schneidköpfe nicht verwenden.
4. Wird die Leitung während des Gebrauchs beschädigt, trennen Sie sie sofort vom Netz. DIE LEITUNG NICHT BERÜHREN, BEVOR SIE VOM NETZ GETRENNT IST.
5. Nehmen Sie den Rasentrimmer (Rasenkantentrimmer) nicht in Betrieb, wenn die Leitungen beschädigt oder abgenutzt sind.
6. Warnung: Die Rotation der Schneidwerkzeuge dauert nach dem Abschalten des Motors noch an.
7. Halten Sie die Verlängerungsleitungen von dem Schneidwerkzeug fern.
8. Wir empfehlen, die Steckdose durch einen Fehlerstromschutzschalter mit einem Fehlerstrom von nicht mehr als 30 mA abzuschern oder bei Anschluss des Trimmers einen solchen zwischenschalten. Nähere Auskünfte gibt der Elektroinstallateur.
9. Vor jedem Arbeitsbeginn Trimmer auf einwandfreie Funktion und vorschriftsmäßigen, betriebssicheren Zustand prüfen. Besonders wichtig sind Anschluss- und Verlängerungsleitung, Netzstecker, Schalter und Schneidkopf.
10. Achtung: Die Netzanschlussleitung dieses Trimmers darf nur durch den Herstellerkundendienst oder eine Elektrofachkraft ausgetauscht werden.
11. Verwenden Sie nur Verlängerungsleitungen, die für den Außengebrauch zugelassen sind und die nicht leichter sind als Gummischlauchleitungen H07 RN-F nach DIN/VDE 0282 mit mindestens 1,5 mm². Stecker und Kupplungen von Verlängerungsleitungen müssen spritzwassergeschützt sein. Trimmer nur mit einwandfreier Schutzvorrichtung betreiben, auf festen Sitz des Schneidkopfes achten.
12. Netzstecker nicht durch Ziehen an der Leitung aus der Steckdose ziehen, sondern am Netzstecker anfassen.
13. Verlängerungsleitung so verlegen, dass sie nicht beschädigt wird und keine Stolperfallen schafft.
14. Verlängerungsleitung nicht an Kanten, spitzen oder scharfen Gegenständen scheuern lassen und nicht quetschen, z.B. in Türzinnen oder Fensterspalten.
15. Zum kurzzeitigen Transport des Trimmers (z.B. zu einer anderen Arbeitsstelle) Schalter loslassen, Netzstecker ziehen.

4) Anwendungshinweise

1. Die Schutzabdeckung muss beim Einschalten des Trimmers dem Körper zugewandt sein.
2. Schutzbrille oder Augenschutz, geschlossene Schu-

he mit griffiger Sohle, eng anliegende Arbeitskleidung, Handschuhe und Gehörschutz tragen.

3. Trimmer immer gut festhalten - immer auf festen und sicheren Stand achten.
4. In unübersichtlichem, dicht bewachsenem Gelände besonders vorsichtig arbeiten!
5. Trimmer nicht bei Regen im Freien stehen lassen.
6. Kein nasses Gras schneiden! Nicht bei Regen benutzen!
7. Vorsicht an Abhängen oder in unebenem Gelände, Rutschgefahr!
8. Auf Abhängen nur quer zur Neigung trimmen - Vorsicht beim Wenden!
9. Auf Baumstümpfe und Wurzeln achten, Stolpergefahr!
10. Vermeiden Sie den Gebrauch des Trimmers bei schlechten Wetterbedingungen, besonders wenn Gefahr eines Gewitters besteht.
11. Die hohe Drehzahl des Schneidwerkzeuges und der Stromanschluss bringen besondere Gefahren mit sich. Deshalb sind beim Arbeiten mit dem Trimmer besondere Sicherheitsmaßnahmen nötig.
12. Sicherer Umgang mit dem Trimmer vom Verkäufer oder einem Fachmann zeigen lassen.
13. Dieser Trimmer ist nicht dafür bestimmt, durch Personen (einschließlich Kinder) mit eingeschränkten physischen, sensorischen oder geistigen Fähigkeiten oder mangels Erfahrung und/oder mangels Wissen benutzt zu werden, es sei denn, sie werden durch eine für ihre Sicherheit zuständige Person beaufsichtigt oder erhalten von ihr Anweisungen, wie der Trimmer zu benutzen ist.
14. Trimmer nur an Personen weitergeben (ausleihen), die mit seiner Handhabung grundsätzlich vertraut sind. Auf jeden Fall Gebrauchsanweisung mitgeben! Jugendliche unter 16 Jahren dürfen die Trimmer nicht bedienen.
15. Der Benutzer ist verantwortlich gegenüber Dritten im Arbeitsbereich des Trimmers.
16. Wer mit dem Trimmer arbeitet, muss gesund, ausgeruht und in guter Verfassung sein. Rechtzeitig Arbeitspausen einlegen! - Nicht unter Einfluss von Alkohol oder Drogen arbeiten.
17. Im Umkreis von 15 m dürfen sich weder weitere Personen / Kinder noch Tiere aufhalten, da Steine u.ä. vom rotierenden Schneidkopf weggeschleudert werden können.

Wichtige Hinweise, damit Sie Ihren Garantieanspruch nicht verlieren:

- Halten Sie die Lufteintrittsschlitze sauber, da sonst der Motor nicht gekühlt wird.
- Arbeiten Sie nicht mit längerem Faden als die durch die Abschneidklänge vorgegebene Länge .
- Verwenden Sie nur Spezialschneidfäden mit max. 1,4 mm ø.
- Drücken Sie den Schneidkopf nicht auf die Erde, ausser beim Verlängern des Fadens, dadurch bremsen Sie den eingeschalteten Motor.
- Schlagen Sie den Schneidkopf nicht auf harte Erde, ausser beim Verlängern des Fadens, da sonst die Motorwelle unwüchtig wird.

5. Vor Inbetriebnahme

Montage der Schutzabdeckung (Abb. 1)

Legen Sie die Schutzabdeckung so auf das Trimmergehäuse auf, dass die Haltenase an der Schutzabdeckung unter dem Steg am Motorgehäuse liegt (Abb. 1). Drücken Sie danach die Schutzabdeckung fest auf das Trimmergehäuse, bis die Halterung einrastet.

Achtung: Die Schutzabdeckung verbleibt danach immer an dem Trimmer. Gerät darf nie ohne Schutzabdeckung betrieben werden !

Zusatzgriff montieren (Abb. 2)

Drehen Sie den Drehknopf und die Gewindeschraube von dem beige packten Griff ab. Setzen Sie den Griff so auf das Rohr, wie in Abb. 2 gezeigt. Schieben Sie den Griff an die gewünschte Position und befestigen Sie ihn mit der Gewindeschraube und dem Drehknopf.

Führungsrad montieren (Abb. 12+13)

Legen Sie das das Führungsrad wie in Abb.13 gezeigt am Trimmerschaft an und befestigen Sie das Gegenstück mit der beigegefügt Schraube (Abb. 12).

Das Führungsrad darf als Fahrgestell nur so eingesetzt werden, wie auf der Titelseite abgebildet.

Schnittkreisanzeiger/Pflanzenschutzbügel (Abb. 15)

Der Bügel an der Frontseite des Trimmers dient sowohl als Pflanzenschutzbügel als auch als Schnittkreisanzeiger : Der Schneidfaden bewegt sich nur innerhalb der Länge des heruntergeklappten Bügels. Der Trimmer kann wahlweise jedoch auch mit hochgeklapptem Bügel betrieben werden.

6. Hinweise zur Einstellung der Rohrlänge und Einrichtung als Kantenschneider (Abb. 4,6,7,8,9)

Die Rohrlänge kann passend zur Körpergröße eingestellt werden. (Abb.4)

Dazu die geriffelte Kunststoffhülse zum Lösen im Uhrzeigersinn drehen. Passende Rohrlänge einstellen und Schraubhülse im Gegenuhrzeigersinn wieder festschrauben.

Neigungswinkel einstellen:

Fußtaster (A) drücken - der Trimmerkopf wird entriegelt und gegenüber dem Schaft in zwei weitere Positionen schwenkbar.

Einstellung zum Kantenschneiden (Abb.8+9): Neigungswinkel wie zuvor beschrieben einstellen. Fußtaster (Abb.8) betätigen und entsprechend einstellen (Abb. 9).

Griff drehen (Abb.6+7): Kunststoffhülse zum Lösen im Uhrzeigersinn drehen - Hülse ganz abschrauben und nach unten schieben - der Griff kann jetzt um 180° gedreht werden. Anschließend Schraubhülse im Gegenuhrzeigersinn wieder festschrauben

7. Anschluss des Gerätes (Abb. 3)

Die Maschinen können nur an Einphasen-Wechselstrom

betrieben werden. Sie sind schutzisoliert nach Klasse II VDE 0700 und CEE 20. Achten Sie aber vor Inbetriebnahme darauf, dass die Netzspannung mit der auf dem Leistungsschild angegebenen Betriebsspannung übereinstimmt!

Mindestquerschnitt der Verlängerungsleitung:

1,5 mm²

- Gerätestecker in Kupplung der Verlängerungsleitung stecken.
- Eine Schlaufe der Verlängerungsleitung zur Zugentlastung durch die Öffnung im Griff stecken und seitlich über die Kabelhalterung legen.
- Nach der Arbeit Schlaufe seitlich von der Kabelhalterung schieben und aus dem Griff ziehen. Netzstecker ziehen.

8. Ein-, Ausschalten

Zur Inbetriebnahme Ihres Rasentrimmers:

- Sicheren Stand einnehmen.
- Gerät in beide Hände nehmen.
- Aufrecht stehen, Gerät entspannt halten.
- Schneidkopf nicht auf dem Boden aufsetzen, außer bei Fadenverlängerung!
- Schalter drücken.
- Zum Ausschalten Schalter wieder loslassen.

9. Rasen trimmen (Abb. 5)

- Auf kleinen Rasenflächen Trimmer gleichmäßig hin und her schwingen - zum Mähen großer Flächen ist der Trimmer nicht geeignet.
- Möglichst mit linker Hälfte schneiden, gemähtes Gras, Staub und aufgewirbelte Steine o.ä. werden dann nach vorne geschleudert, weg vom Bediener.
- Ideale Arbeitsbedingungen erreichen Sie, wenn Sie das Gerät mit einer Schrägneigung von ca. 30 Grad nach links halten.

10. Schneidfaden verlängern (Abb.14)

Kontrollieren Sie die Nylonschnur regelmäßig auf Beschädigung und ob die Schnur noch die vorgegebene Länge aufweist.

Bei nachlassender Schnittleistung: Gerät einschalten und über eine Rasenfläche halten. Schneidkopf auf den Boden tippen. Der Faden wird durch Auftippen nachgestellt, wenn Fadenende(n) mindestens 2,5 cm lang ist. Wenn Fadenende(n) kürzer: Gerät ausschalten, Netzstecker ziehen. Spule bis zum Anschlag drücken und Fadenende(n) kräftig ziehen. Wenn kein(e) Fadenende(n) sichtbar - siehe Punkt 11 (Fadenspule erneuern).

Sollte die Schnur länger sein als 8,5 cm, wird sie bei Anlauf automatisch auf die richtige Länge abgeschnitten.

11. Fadenspule erneuern

Zuerst Gerät ausschalten und Netzstecker ziehen. Warten Sie bis der Nylonfaden zum Stillstand gekommen ist.

Dann beide Verriegelungen 1 seitlich am Schneidkopf drücken und Schneidkopfdeckel 2 nach oben abnehmen (Abb.10). Leere Fadenspule entnehmen und die neue Spule 3 so einsetzen, dass je ein Fadenende seitlich am Schneidkopf aus der Auslassöse hervorsteht (Abb.11). Anschließend Deckel wieder aufdrücken. Beide Verriegelungen müssen korrekt einrasten.

12. Störungen

- **Gerät läuft nicht:** Prüfen, ob Strom vorhanden ist (z.B. durch Versuch an einer anderen Steckdose oder mittels Spannungsprüfer). Falls das Gerät an einer Steckdose mit Strom nicht läuft, es unzerlegt an unseren Zentralservice oder eine autorisierte Fachwerkstatt einsenden.
- **Schneidfaden verschwindet in der Fadenspule:** Fadenspule (nach Anweisung unter Punkt 11) ausbauen, Fadenende durch Öse führen und Spule wieder einsetzen. Falls der Nylonfaden aufgebraucht ist, bitte neue Spule einsetzen.

Andere Störungen am Gerät nicht selbst beheben, sondern nur vom autorisierten Fachmann reparieren lassen.

13. Aufbewahrung

- Gerät gründlich säubern, besonders die Kühlluftschielte.
- Verwenden Sie zum säubern kein Wasser.
- Gerät an einem trockenen und sicheren Ort aufbewahren. Vor unbefugter Benutzung (z.B. durch Kinder) schützen.

14. Reparaturdienst

Reparaturen an Elektrowerkzeugen dürfen nur durch eine Elektro-Fachkraft ausgeführt werden. Bitte beschreiben Sie bei der Einsendung zur Reparatur den von Ihnen festgestellten Fehler.

15. Entsorgung und Umweltschutz

Wenn Ihr Gerät eines Tages unbrauchbar wird oder Sie es nicht mehr benötigen, geben Sie das Gerät bitte auf keinen Fall in den Hausmüll, sondern entsorgen Sie es umweltgerecht. Geben Sie das Gerät bitte in einer Verwertungsstelle ab. Kunststoff- und Metallteile können hier getrennt und der Wiederverwertung zugeführt werden. Auskunft hierzu erhalten Sie auch in Ihrer Gemeinde- oder Stadtverwaltung.

16. Ersatzteile

Ersatzfadenspule	Art.-Nr. 13001782
Schutzabdeckung	Art.-Nr. 11020084

Original EC-Declaration of Conformity
EG-Konformitätserklärung

Baumarkt
KIG
GMBH

We, the company : Baumarkt KIG GmbH
Wir, die Firma : Wandsbeker Zollstraße 91
D-22041 Hamburg

declare under our sole responsibility that the following product

erklären in alleiniger Verantwortung, dass das weiter unten genannte Produkt

type of product / Geräteart : Electric lawn trimmer / Elektro-Rasentrimmer

trademark / Handelsmarke : Fleurelle, Fleurelle

model	article-no	further details	GTIN
Modell	Artikelnummer	weitere Angaben	GTIN
FET5230	148967	AC 230V, 50Hz, 520W	4047726088734

meets the essentials requirement of the following EC-Directives:

2006/42/EC Machinery Directive

Notified Body: TÜV SÜD Product Service GmbH (0123)

2000/14/EC Directive on noise emission

LWA = 96dB(A) guaranteed(K= 2dB(A)), LWA = 94,1dB(A) measured

2000/14/EC Annex VI

Competent institution: TÜV SÜD Industrie Service GmbH (0036)

2005/88/EC Amending Directive 2000/14/EC

2006/95/EC Low Voltage Directive

Year of CE marking: 09

2004/108/EC Directive on electromagnetic compatibility

Directive 2011/65/EU – For restriction of certain dangerous materials in electromechanical and electronic devices

die grundlegenden Anforderungen der aufgeführten EG-Richtlinien erfüllt:

2006/42/EG Maschinen-Richtlinie

Benannte Stelle: TÜV SÜD Product Service GmbH (0123)

2000/14/EG Richtlinie über umweltbelastende Geräuschemissionen

LWA = 96dB(A) garantiert (K= 2dB(A)), LWA = 94,1dB(A) gemessen

2000/14/EC Annex VI

Benannte Stelle: TÜV SÜD Industrie Service GmbH (0036)

2005/88/EG Änderung der Richtlinie 2000/14/EG

2006/95/EG Niederspannungsrichtlinie

Anbringungsjahr der CE-Kennzeichnung: 09

2004/108/EG Richtlinie über die elektromagnetische Verträglichkeit

Richtlinie 2011/65/EU – Zur Beschränkung bestimmter gefährlicher Stoffe in Elektro- und Elektronikgeräten

applied standards / angewandte Vorschriften:

EN 55014-1:2006 + A1:2009

EN 55014-2:1997 + A1:2001 + A2:2008

EN 61000-3-2:2006 + A1:2009 + A2:2009

EN 61000-3-3:2008

EN 62233:2008

EN 60335-1:2002 + A13:2008

EN 60335-2-91:2003

Authorisation for technical file compilation:

Bevollmächtigung zur Zusammenstellung technischer Unterlagen:

Name / Name: Mr. Dirk Bendig

Address (e): Baumarkt KIG GmbH, Wandsbeker Zollstraße 91, D-22041 Hamburg

Hamburg, 05.11.2012
Place, Date / Ort, Datum

Baumarkt KIG GmbH
Thomas Müller-Krusche
.....
Signature / Unterschrift

Baumarkt KIG GmbH
Sven Böttjer
.....
Signature / Unterschrift

Garantiebedingungen

Für dieses Elektrowerkzeug leisten wir unabhängig von den Verpflichtungen des Händlers aus dem Kaufvertrag gegenüber dem Endabnehmer wie folgt Garantie:

Die Garantiezeit beträgt 60 Monate und beginnt mit der Übergabe die durch Originalkaufbeleg nachzuweisen ist. Bei kommerziellem Einsatz sowie Verleih reduziert sich die Garantiezeit auf 12 Monate. Ausgenommen von der Garantie sind Verschleißteile und Schäden die durch Verwendung falscher Zubehörteile, Reparaturen mit Nichtoriginalteilen, Gewaltanwendungen, Schlag und Bruch sowie mutwillige Motorüberlastung entstanden sind. Garantieaustausch erstreckt sich nur auf defekte Teile, nicht auf komplette Geräte. Garantiereparaturen dürfen nur von autorisierten Werkstätten oder vom Werkskundendienst durchgeführt werden. Bei Fremdeingriff erlischt die Garantie.

Porto, Versand- und Nachfolgekosten gehen zu Lasten des Käufers.

SERVICE

ikramogatec-Service

MOGATEC Moderne Gartentechnik GmbH

Im Grund 14

D - 09430 Drebach

Tel: 0180 3 664 283 (0,09 € / min. im dt. Festnetz)

Tel: 03725 449 335

Fax: 03725 449 324

