

# ETH 500

## *Elektro-Teleskop-Heckenschere*

**Gebrauchsanweisung** - Originalbetriebsanleitung  
Vor Inbetriebnahme Gebrauchsanweisung lesen !



**WICHTIG:**

- Lesen Sie diese Bedienungsanleitung vor der Montage und Bedienung der Heckenschere aufmerksam durch. Machen Sie sich anhand dieser Bedienungsanleitung mit der Heckenschere, dem richtigen Gebrauch sowie den Sicherheitshinweisen vertraut.
- Unsachgemäße Nutzung der Teleskop-Heckenschere kann zu Verletzungen führen.
- Bewahren Sie diese Bedienungsanleitung als zukünftige Referenz gut auf.

<b>INHALTSVERZEICHNIS</b>	<b>Seite</b>
<b>Bestimmungsgemäße Verwendung</b>	DE-2
<b>Einzelteile</b>	DE-3
<b>Technische Angaben</b>	DE-4
<b>Symbole</b>	DE-5
<b>Allgemeine Sicherheitshinweise für Elektrowerkzeuge</b>	DE-6
<ul style="list-style-type: none"> <li>- Arbeitsplatz</li> <li>- Elektrische Sicherheit</li> <li>- Sicherheit von Personen</li> <li>- Sorgfältiger Umgang und Gebrauch von Elektrowerkzeugen</li> <li>- Service</li> <li>- Allgemeine Sicherheitshinweise für Heckenscheren</li> </ul>	
<b>Sicherheitshinweise</b>	DE-8
<ul style="list-style-type: none"> <li>- Vor der Nutzung der Teleskop-Heckenschere</li> <li>- Während der Nutzung der Teleskop-Heckenschere</li> </ul>	
<b>Vor Inbetriebnahme</b>	DE-9
<ul style="list-style-type: none"> <li>- Auspacken</li> <li>- Inhalt</li> <li>- Montage</li> </ul>	
<b>Betrieb der Teleskopheckenschere</b>	DE-10
<ul style="list-style-type: none"> <li>- Antriebskopfverstellung</li> <li>- Einstellung des ausziehbaren Schaftes</li> <li>- Stromanschluss</li> <li>- Fehlerstromschutzschalter</li> <li>- Anschluss des Verlängerungskabels</li> <li>- EIN/AUS - Schalten</li> <li>- Montage des Schultergurts</li> <li>- Anweisung zum Gebrauch</li> </ul>	
<b>Bedienung der Teleskopheckenschere</b>	DE-12
<b>Reinigung, Wartung und Lagerung</b>	DE-13
<b>Entsorgung und Umweltschutz</b>	DE-14
<b>Reparaturdienst</b>	DE-14
<b>Fehlerbehebung</b>	DE-14
<b>Konformitätserklärung</b>	DE-15
<b>Garantiebedingungen</b>	DE-15
<b>Service</b>	DE-15

## **Bestimmungsgemäße Verwendung**

Diese Heckenschere ist nur zum Schneiden von Sträuchern, Büschen, Zierpflanzen und Hecken bestimmt. Die zu schneidende maximale Aststärke darf 18 mm nicht übersteigen. Die Benutzung der Heckenschere ist für den privaten Gartenbereich bestimmt. Der Benutzer der Heckenschere hat für eine ausreichende Schutzausrüstung während des Gebrauches entsprechend der Bedienungsanleitung und den an der Maschine angebrachten Warnpiktogramme zu sorgen. Vor jedem Gebrauch bzw. während des Gebrauches der Heckenschere ist diese auf eventuelle elektrischen oder mechanischen Beschädigungen zu prüfen.

Falls ein Schaden an der Maschine festgestellt wird, ist die Arbeit einzustellen und eine Fachwerkstatt ist zu kontaktieren.

## **Nicht bestimmungsgemäße Verwendung**

Alle Anwendungen der Heckenschere, die nicht im Kapitel „bestimmungsgemäße Verwendung“ genannt sind, gelten als eine nicht bestimmungsgemäße Verwendung.

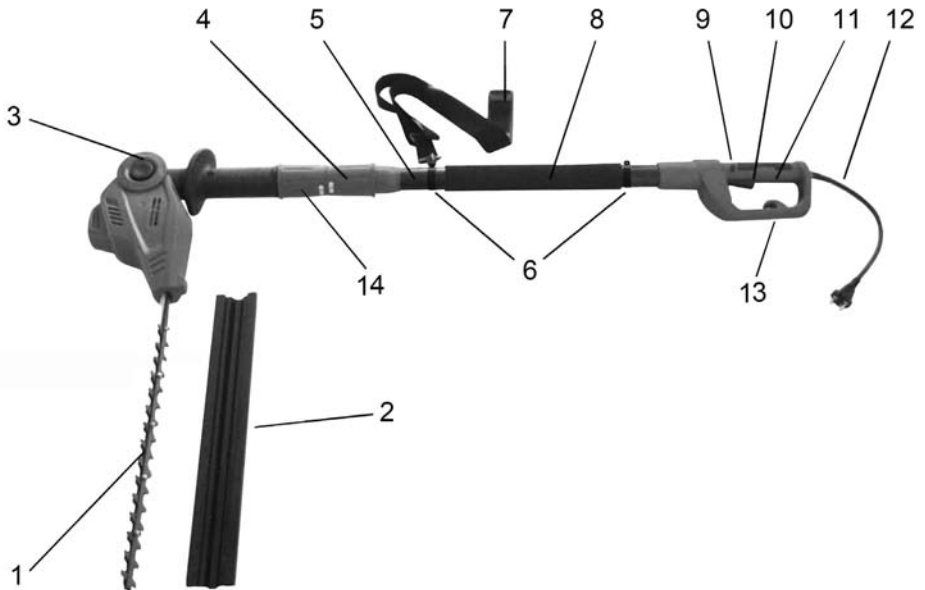
Für alle daraus entstandenen Sachschäden sowie Personenschäden, die auf Grund einer Fehlanwendung entstanden sind, haftet der Benutzer der Heckenschere.

Bei Verwendung anderer bzw. nicht Original-Bauteile an der Heckenschere erlischt Herstellerseitige die Garantieleistung.

## **Restgefahren**

Auch bei sachgemäßer Verwendung des Werkzeugs bleibt immer ein gewisses Restrisiko, das nicht ausgeschlossen werden kann. Aus der Art und Konstruktion des Werkzeugs können die folgenden potentiellen Gefährdungen abgeleitet werden:

- Kontakt mit dem ungeschützten Scherblatt (Schnittverletzungen)
- Hineingreifen in die laufende Heckenschere (Schnittverletzung)
- Unvorhergesehene, plötzliche Bewegung des Schneidgutes (Schnittverletzungen)
- Wegschleudern von fehlerhaften Scherzähnen
- Wegschleudern von Teilen des Schneidgutes
- Schädigung des Gehöres, wenn kein vorgeschriebener Gehörschutz getragen wird
- Einatmen von Schnittgutpartikel



### Einzelteile

1. Messerblatt
2. Transportschutz
3. Einstellknopf des Messerkopfes (Winkel)
4. Schraubhülse 1 (Einstellen der variablen Schaftlänge)
5. Teleskopschaft
6. Befestigung des Schultergurtes
7. Schultergurt
8. Ummantelter Handgriff
9. Verriegelungssperre des EIN/AUS-Schalters
10. EIN/AUS Schalter
11. Griff
12. El. Zuleitungskabel
13. Kabelzugentlastung
14. Schraubhülse 2 (Montieren der Heckenschere an den Schaft)

# Elektro Teleskop Heckenschere

## Technische Angaben

Modell	ETH 500	
Betriebsspannung	V~	230
Nennfrequenz	Hz	50
Nennaufnahme	W	500
Schnittbewegungen	min <sup>-1</sup>	3300
Schnittlänge	mm	392
Schnittstärke	mm	18
Winkelverstellung des Motorteils	0° bis 135°	
Gerätelänge	mm	1915 - 2332
Gewicht ohne Kabel	kg	4,1
Schalldruckpegel	dB (A)	83 K 3,0 dB(A)
Vibration	m/s <sup>2</sup>	2,5 m/s <sup>2</sup> K 1,5 m/s <sup>2</sup>

Schutzklasse II/DIN EN 60745/VDE 0740 

Der angegebene Schwingungsemissionswert ist nach 6.2 EN 60745-2-15 gemessen. Dieser kann ggf. auch für eine andere Heckenschere mit der gleichen Konstruktion und Energieversorgung verwendet werden.

Der angegebene Schwingungsemissionswert schränkt die Arbeitsdauer ein. Wenn Sie ein Kribbeln oder eine Verfärbung (Weiß) der Finger bemerken, stellen Sie die Arbeit ein.

**WARNUNG:** Der Vibrationsemissionswert kann während des tatsächlichen Gebrauchs des Elektrowerkzeugs vom angegebenen Wert abweichen, je nachdem, wie das Werkzeug gemäß folgender Beispiele und anderweitiger Verwendungsmöglichkeiten eingesetzt wird:

- Wie das Werkzeug verwendet wird und welche Materialien geschnitten werden.
- Das Werkzeug ist in gutem Zustand und gut gepflegt. Verwendung des richtigen Zubehörs für das Werkzeug und Gewährleistung seiner Schärfe und seines guten Zustands.
- Die Festigkeit der Handgriffe und ob Antivibrationszubehör verwendet wird.
- Ob das verwendete Werkzeug dem Design und diesen Anweisungen entsprechend verwendet wird.
- Wird dieses Werkzeug nicht angemessen gehandhabt, kann es ein Hand-Arm-Vibrationssyndrom erzeugen.


**WARNUNG:** Um sicher zu sein, sollte eine Abschätzung des Belastungsgrades aller Arbeitsabschnitte während der tatsächlichen Verwendung berücksichtigt werden, z.B. die Zeiten, in denen das Werkzeug ausgeschaltet ist und wenn es sich im Leerlauf befindet. Auf diese Weise kann der Belastungsgrad während der gesamten Arbeitszeit wesentlich gemindert werden.

Minimieren Sie ihr Risiko, wenn Sie Vibrationen ausgesetzt sind.

Pflegen Sie das Werkzeug diesen Anweisungen entsprechend und achten Sie auf eine gute Einfettung (wo erforderlich).

Vermeiden Sie den Einsatz von Werkzeugen bei Temperaturen von 10°C oder darunter. Machen Sie einen Arbeitsplan, um die Verwendung von hochvibrierenden Werkzeugen auf mehrere Tage zu verteilen.

Angaben zur Geräuschemission gemäß Geräte- und Produktsicherheitsgesetz GPSG bzw. EG-Maschinenrichtlinie: Der Schalldruckpegel am Arbeitsplatz kann 80 dB (A) überschreiten. In dem Fall sind Schallschutzmaßnahmen für den Bediener erforderlich (z.B. Tragen eines Gehörschutzes).

 **Bitte beachten Sie:** Dieses Gerät darf in Wohngebieten nach der deutschen Maschinenlärmschutzverordnung vom September 2002 an Sonn- und Feiertagen sowie an Werktagen von 20:00 Uhr bis 7:00 Uhr nicht in Betrieb genommen werden.

Beachten Sie zusätzlich auch die landesrechtlichen Vorschriften zum Lärmschutz!

## Symbole

Die folgenden Symbole müssen bekannt sein, bevor die Bedienungsanleitung gelesen wird.



**Achtung!** Beim Arbeiten mit der Maschine besteht Verletzungsgefahr. Lesen Sie diese Betriebsanleitung und die beigefügten „Sicherheitshinweise“ zum Arbeiten mit Elektrowerkzeugen aufmerksam und vollständig durch, bevor die Maschine zum ersten Mal in Betrieb genommen wird.



Beim Arbeiten mit dem Gerät, Augen- und Gehörschutz tragen.



Tragen Sie zugelassene Arbeitshandschuhe.



Tragen Sie zugelassene Sicherheitsschuhe mit rutschfester Sohle.



Die Bekleidung muss robust sein und gut sitzen und Ihnen dennoch vollkommene Bewegungsfreiheit ermöglichen.



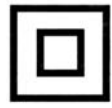
Wenn die Anschlussleitung einmal durch die Maschine beschädigt oder durchtrennt werden sollte, sofort den Stecker aus der Steckdose ziehen!



Nicht dem Regen aussetzen. Bei Regenwetter darf das Werkzeug nicht benutzt werden.



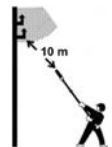
**Achtung, Gefahr!**



Die Maschine ist doppelt isoliert.



**Achtung Umweltschutz!** Dieses Gerät darf nicht mit dem Hausmüll/Restmüll entsorgt werden. Das Altgerät nur in einer öffentlichen Sammelstelle abgeben.



Halten Sie einen Mindestabstand von 10 m zu stromführenden Leitungen ein. Es besteht Lebensgefahr durch Stromschlag!

## Gebrauchsanweisung lesen!

### Allgemeine Sicherheitshinweise für Elektrowerkzeuge

**WARNUNG:** Lesen Sie alle Sicherheitshinweise und Anweisungen. Versäumnisse bei der Einhaltung der Sicherheitshinweise und Anweisungen können elektrischen Schlag, Brand und/oder schwere Verletzungen verursachen.

**Bewahren Sie alle Sicherheitshinweise und Anweisungen für die Zukunft auf.**

Der in den Sicherheitshinweisen verwendete Begriff „Elektrowerkzeug“ bezieht sich auf netzbetriebene Elektrowerkzeuge (mit Netzkabel).

#### 1) Arbeitsplatz

- a) Halten Sie Ihren Arbeitsbereich sauber und aufgeräumt. Unordnung und unbeleuchtete Arbeitsbereiche können zu Unfällen führen.
- b) Arbeiten Sie mit dem Gerät nicht in explosionsgefährdeter Umgebung, in der sich brennbare Flüssigkeiten, Gase oder Stäube befinden. Elektrowerkzeuge erzeugen Funken, die den Staub oder die Dämpfe entzünden können.
- c) Halten Sie Kinder und andere Personen während der Benutzung des Elektrowerkzeugs fern. Bei Ablenkung können Sie die Kontrolle über das Gerät verlieren.

#### 2) Elektrische Sicherheit

- a) Der Anschlussstecker des Gerätes muss in die Steckdose passen. Der Stecker darf in keiner Weise verändert werden. Verwenden Sie keine Adapterstecker gemeinsam mit Schutzgeerdeten Geräten. Unveränderte Stecker und passende Steckdosen verringern das Risiko eines elektrischen Schlages.
- b) Vermeiden Sie Körperkontakt mit geerdeten Oberflächen, wie von Rohren, Heizungen, Herden und Kühlschränken. Es besteht ein erhöhtes Risiko durch elektrischen Schlag, wenn Ihr Körper geerdet ist.
- c) Halten Sie das Gerät von Regen fern. Das Eindringen von Wasser in ein Elektrogerät erhöht das Risiko eines elektrischen Schlages.
- d) Zweckentfremden Sie das Kabel nicht, um das Gerät zu tragen, aufzuhängen oder um den Stecker aus der Steckdose zu ziehen. Halten Sie das Kabel fern von Hitze, Öl, scharfen Kanten oder sich bewegenden Geräteteilen. Beschädigte oder verwickelte Kabel erhöhen das Risiko eines elektrischen Schlages.
- e) Wenn Sie mit einem Elektrowerkzeug im Freien arbeiten, verwenden Sie nur Verlängerungskabel, die auch für den Außenbereich zugelassen sind. Die Anwendung eines für den Außenbereich geeigneten Verlängerungskabels verringert das Risiko eines elektrischen Schlages.
- f) Wenn der Betrieb des Elektrowerkzeuges in feuchter Umgebung nicht vermeidbar ist, ver-

wenden Sie einen Fehlerstromschutzschalter. Der Einsatz eines Fehlerstromschutzschalters vermindert das Risiko eines elektrischen Schlages.

#### 3) Sicherheit von Personen

- a) Seien Sie aufmerksam, achten Sie darauf, was Sie tun, und gehen Sie mit Vernunft an die Arbeit mit einem Elektrowerkzeug. Benutzen Sie das Gerät nicht, wenn Sie müde sind oder unter dem Einfluss von Drogen, Alkohol oder Medikamenten stehen. Ein Moment der Unachtsamkeit beim Gebrauch des Gerätes kann zu ernsthaften Verletzungen führen.
  - b) Tragen Sie persönliche Schutzausrüstung und immer eine Schutzbrille. Das Tragen persönlicher Schutzausrüstung, wie Staubmaske, rutschfeste Sicherheitsschuhe, Schutzhelm oder Gehörschutz, je nach Art und Einsatz des Elektrowerkzeuges, verringert das Risiko von Verletzungen.
  - c) Vermeiden Sie unbeabsichtigte Inbetriebnahme. Vergewissern Sie sich, dass der Schalter in der Position „AUS“ ist, bevor Sie den Stecker in die Steckdose stecken. Wenn Sie beim Tragen des Gerätes den Finger am Schalter haben oder das Gerät eingeschaltet an die Stromversorgung anschließen, kann dies zu Unfällen führen.
  - d) Entfernen Sie Einstellwerkzeuge oder Schraubenschlüssel, bevor Sie das Gerät einschalten. Ein Werkzeug oder Schlüssel, der sich in einem drehenden Geräteteil befindet, kann zu Verletzungen führen.
  - e) Überschätzen Sie sich nicht. Sorgen Sie für einen sicheren Stand und halten Sie jederzeit das Gleichgewicht. Dadurch können Sie das Gerät in unerwarteten Situationen besser kontrollieren.
  - f) Tragen Sie geeignete Kleidung. Tragen Sie keine weite Kleidung oder Schmuck. Halten Sie Haare, Kleidung und Handschuhe fern von sich bewegenden Teilen. Lockere Kleidung, Schmuck oder lange Haare können von sich bewegenden Teilen erfasst werden.
  - g) Wenn Staubabsaug- und auffangeinrichtungen montiert werden können, vergewissern Sie sich, dass diese angeschlossen sind und richtig verwendet werden. Das Verwenden dieser Einrichtungen verringert Gefährdungen durch Staub.
- #### 4) Sorgfältiger Umgang und Gebrauch von Elektrowerkzeugen
- a) Überlasten Sie das Gerät nicht. Verwenden Sie für Ihre Arbeit das dafür bestimmte Elektrowerkzeug. Mit dem passenden Elektrowerkzeug arbeiten Sie besser und sicherer im angegebenen Leistungsbereich.
  - b) Benutzen Sie kein Elektrowerkzeug, dessen Schalter defekt ist. Ein Elektrowerkzeug, das sich nicht mehr ein- oder ausschalten lässt, ist gefährlich und muss repariert werden.
  - c) Ziehen Sie den Stecker aus der Steckdose, bevor Sie Geräteeinstellungen vornehmen, Zubehörteile wechseln oder das Gerät weglegen.

*Diese Vorsichtsmaßnahme verhindert den unbeabsichtigten Start des Gerätes.*

- d) Bewahren Sie unbenutzte Elektrowerkzeuge außerhalb der Reichweite von Kindern auf. Lassen Sie Personen das Gerät nicht benutzen, die mit diesem nicht vertraut sind oder diese Anweisung nicht gelesen haben. Elektrowerkzeuge sind gefährlich, wenn Sie von unerfahrenen Personen benutzt werden.**
- e) Pflegen Sie das Gerät mit Sorgfalt. Kontrollieren Sie, ob bewegliche Geräteteile einwandfrei funktionieren und nicht klemmen, ob Teile gebrochen oder so beschädigt sind, dass die Funktion des Gerätes beeinträchtigt ist. Lassen Sie beschädigte Teile vor dem Einsatz des Gerätes reparieren. Viele Unfälle haben ihre Ursache in schlecht gewarteten Elektrowerkzeugen.**
- f) Halten Sie Schneidwerkzeuge scharf und sauber. Sorgfältig gepflegte Schneidwerkzeuge mit scharfen Schneidkanten verkleben sich weniger und sind leichter zu führen.**
- g) Verwenden Sie Elektrowerkzeuge, Zubehör, Einsatzwerkzeuge usw. entsprechend diesen Anweisungen und so, wie es für diesen speziellen Gerätetyp vorgeschrieben ist. Berücksichtigen Sie dabei die Arbeitsbedingungen und die auszuführende Tätigkeit. Der Gebrauch von Elektrowerkzeugen für andere als die vorgesehenen Anwendungen kann zu gefährlichen Situationen führen.**

## 5) Service

- a) Lassen Sie das Gerät nur von qualifiziertem Fachpersonal und nur mit Original-Ersatzteilen reparieren. Damit wird sichergestellt, dass die Sicherheit des Gerätes erhalten bleibt.**

## Allgemeine Sicherheitshinweise für Heckenscheren

- **Halten Sie alle Körperteile vom Schneidmesser fern. Versuchen Sie nicht, bei laufendem Messer Schnittgut zu entfernen oder zu schneidendes Material festzuhalten. Entfernen Sie eingeklemmtes Schnittgut nur bei ausgeschaltetem Gerät. Ein Moment der Unachtsamkeit bei Benutzung der Heckenschere kann zu schweren Verletzungen führen.**
- **Halten Sie das Elektrowerkzeug an den isolierten Griffflächen, da das Schneidmesser in Berührung mit dem eigenen Netzkabel kommen kann. Der Kontakt des Schneidmessers mit einer spannungsführenden Leitung kann metallene Geräteteile unter Spannung setzen und zu einem elektrischen Schlag führen.**
- **Tragen Sie die Heckenschere am Griff bei stehendem Messer. Bei Transport oder Aufbewahrung der Heckenschere stets die Schutzabdeckung aufziehen. Sorgfältiger Umgang mit dem Gerät verringert die Verletzungsgefahr durch das Messer.**
- **Halten Sie das Kabel vom Schneidbereich fern. Während des Arbeitsvorgangs kann das Kabel im Gebüsch verdeckt sein und versehentlich durchtrennt werden.**

- Bevor Sie mit dem Heckenschneiden beginnen, suchen Sie dieHecke nach verborgenen Objekten, z. B. Drahtzäunen, ab.
- Die Heckenschere darf nicht von Personen unter 16 Jahren oder von untrainierten Personen benutzt werden.
- Halten Sie Kinder, andere Personen und Haustiere von der Heckenschere fern.
- Tragen Sie passende Kleidung. Tragen Sie keine lockere Kleidung oder Schmuck. Diese könnten von bewegten Teilen erfasst werden. Benutzung von Gummihandschuhen und festem Schuhwerk wird empfohlen. Tragen Sie bei langen Haaren einen Haarschutz.
- Tragen Sie eine Gesichtstaubmaske, wenn Sie in staubiger Umgebung arbeiten.
- Benutzen Sie die Heckenschere nicht, wenn das Schnittwerkzeug nicht richtig befestigt oder beschädigt ist.
- Stellen Sie vor dem Einschalten der Heckenschere sicher, dass die Klingen keine Steine oder Trümmer berühren.
- Halten Sie während des Betriebs das Schnittwerkzeug von allen Teilen des Körpers fern.
- Schneiden Sie keine harten Gegenstände. Dies könnte zu Verletzungen führen und die Heckenschere beschädigen.
- Schneiden Sie nur bei Tageslicht oder bei ausreichender künstlicher Beleuchtung.
- Zweckentfremden Sie das Kabel nicht, tragen Sie die Heckenschere niemals am Kabel oder ziehen Sie daran, um den Stecker aus der Steckdose zu ziehen. Halten Sie das Kabel von Hitze, Öl und scharfen Kanten fern.
- Wenn die Heckenschere nicht benutzt wird, lagern Sie sie an einem trockenen Ort, so dass die Klinge nicht hervorragt und sich außerhalb der Reichweite von Kindern befindet.
- Die Netzspannung muss mit der auf dem Typenschild angegebenen Spannung übereinstimmen.
- Benutzen Sie die Heckenschere niemals bei Regen. Vermeiden Sie Nässe und Feuchtigkeit. Lassen Sie sie nicht über Nacht draußen. Schneiden Sie kein feuchtes oder nasses Gras.
- Das Netzkabel muss regelmäßig überprüft werden. Stellen Sie vor jeder Benutzung sicher, dass das Kabel nicht beschädigt oder abgenutzt ist. Wenn sich das Kabel nicht in einem guten Zustand befindet, darf die Heckenschere nicht benutzt werden. Lassen Sie sie in einer autorisierten Fachwerkstatt reparieren.
- Benutzen Sie nur Verlängerungskabel, die für Arbeiten im Freien geeignet sind. Halten Sie dieses vom Schnittbereich, von feuchten, nassen oder öligen Oberflächen und von scharfen Kanten fern. Halten Sie es von Hitze und Brennstoffen fern.
- Vermeiden Sie versehentliches Starten. Transportieren Sie angesteckte Heckenscheren nicht mit den Fingern an beiden Schaltern. Stellen Sie sicher, dass der Schalter beim Einstecken ausgeschaltet ist.
- Versuchen Sie nicht, Schnittgut zu entfernen oder zu schneidendes Material festzuhalten, während sich die Klingen bewegen. Stellen Sie sicher, dass die Heckenschere ausgeschaltet und völlig zum Still-



stand gekommen ist, wenn Sie verklemmtes Material entfernen. Ergreifen Sie nicht die Schnittklingen, wenn Sie die Heckenschere aufheben oder halten.



**VORSICHT:** Die Klingen laufen nach dem Abschalten nach.

- Überlasten Sie die Heckenschere nicht. Sie wird die Arbeit besser und mit weniger Verletzungsgefahr bewältigen, wenn Sie sie wie vorgesehen betreiben.
- Bleiben Sie aufmerksam, achten Sie darauf, was Sie tun. Benutzen Sie den allgemeinen Menschenverstand. Benutzen Sie die Heckenschere nicht, wenn Sie müde sind.
- Pflegen Sie die Heckenschere mit Sorgfalt, halten Sie die Klingen für beste Leistung und geringe Verletzungsgefahr scharf und sauber. Überprüfen Sie Verlängerungskabel regelmäßig und ersetzen Sie diese, wenn sie beschädigt sind. Halten Sie die Griffe trocken, sauber und frei von Öl und Fett.
- Die Benutzung eines Fehlerschutzschalters mit einem Fehlerstrom von 30 mA oder weniger wird für die Benutzung im Außenbereich benötigt.
- Ein Gefühl des Kribbelns oder der Taubheit an den Händen ist ein Hinweis auf übermäßige Vibration. Begrenzen Sie die Einsatzzeit, legen Sie eine ausreichend lange Arbeitspausen ein, teilen Sie die Arbeit auf mehrere Personen auf oder tragen Sie Antivibrations-Schutzhandschuhe bei langandauernder Verwendung des Gerätes.
- Eine gewisse Lärmbelastung durch dieses Gerät ist nicht vermeidbar. Verlegen Sie lärmintensive Arbeiten auf zugelasene und dafür bestimmte Zeiten. Halten Sie sich ggf. an Ruhezeiten und beschränken sie die Arbeitsdauer auf das Notwendigste. Zu ihrem persönlichen Schutz und Schutz in der Nähe befindlicher Personen ist ein geeigneter Gehörschutz zu tragen.

## Sicherheitshinweise



**WARNUNG:** Zur Reduzierung der Brandgefahr und Vermeidung eines elektrischen Schlages und Personenschäden sollten Sie während der Nutzung der elektrischen Teleskop-Heckenschere die Sicherheitshinweise befolgen.

### Vor der Nutzung der Teleskop-Heckenschere



**Lesen Sie alle Anweisungen bevor Sie die Teleskop-Heckenschere nutzen.**

1. **WARNUNG:** Achten Sie auf das was Sie tun. Seien Sie Aufmerksam während der Nutzung der Teleskop-Heckenschere.
2. Vermeiden Sie gefährliche Umgebungen:
  - Nutzen Sie die Teleskop-Heckenschere nicht im Regen, Nebel oder an nassen Orten.
  - Nutzen Sie die Teleskop-Heckenschere nicht, wenn Sie unter Einfluss von Alkohol, Medikamenten oder Drogen stehen.
  - Nutzen Sie die Teleskop-Heckenschere nicht in der Nähe von hochentzündlichen Flüssigkeiten oder Gasen.
  - Nutzen Sie die Teleskop-Heckenschere nicht während Sie auf einer Leiter oder auf einem Baum stehen.

- Nutzen Sie die Teleskop-Heckenschere nicht, wenn sie defekt, nicht sicher oder unvollständig montiert ist.

3. Von Kindern fernhalten: Alle anwesenden Personen müssen einen ausreichenden Sicherheitsabstand zum Arbeitsbereich einhalten.
4. Nutzen Sie die Teleskop-Heckenschere nur für den beschriebenen Einsatzbereich.
5. Die Teleskop-Heckenschere sollte nur von eingewiesenen Erwachsenen benutzt werden. Niemals Kindern die Nutzung der Teleskop-Heckenschere erlauben.
6. **Tragen Sie angemessene Kleidung während der Nutzung der Teleskop-Heckenschere**
  - Tragen Sie keine lockere oder weite Kleidung, ebenso keinen Schmuck, er kann von den Messern der Teleskop-Heckenschere erfasst werden.
  - Tragen Sie immer Schutzhandschuhe und festes Schuhwerk, wenn Sie im Garten arbeiten.
  - Tragen Sie immer ein Haarnetz bei längeren Haaren.
  - Tragen Sie immer einen Gesichtsschutz oder eine Staubmaske, wenn Sie in staubiger Umgebung arbeiten.
7. Tragen Sie immer eine Schutzbrille.
8. Nutzen Sie nur die auf dem Typenschild der Teleskop-Heckenschere angegebene elektrische Spannung.

**Verlängerungskabel:** Vergewissern Sie sich, dass das Verlängerungskabel unbeschädigt ist. Wenn Sie ein Verlängerungskabel nutzen, vergewissern Sie sich, dass es für die notwendige Spannung der Teleskop-Heckenschere geeignet ist. Ein unpassendes Verlängerungskabel kann zu mangelnder Stromversorgung und somit zu Überhitzung führen.

9. Dieses Gerät verfügt über keine elektrische Isolierung. Sollte das Gerät Hochspannungsleitungen berühren oder in deren Nähe kommen, kann es zu schweren Verletzungen bis hin zu Todesfolge kommen. Elektrizität kann über Lichtbogen von einem Punkt zum nächsten springen. Je höher die Spannung, desto höher ist die Entfernung, welche die Elektrizität auf diesem Wege zurücklegen kann. Ebenso kann Elektrizität durch Äste und andere Objekte geleitet werden, besonders wenn Sie nass sind. Halten Sie deshalb stets einen Mindestabstand von 10 m zwischen dem Gerät und Hochspannungsleitungen oder solchen Objekten, welche in Verbindung damit stehen, ein. Sollten Sie doch näher daran arbeiten müssen kontaktieren Sie bitte ihren lokalen Stromanbieter um sicherzustellen, dass der Strom vor Arbeitsbeginn ausgeschaltet ist.
10. Dieses Gerät kann gefährlich sein! Deshalb muss der Benutzer sicherstellen, dass zu keiner Zeit der Bedienung Personen oder Tiere näher als 15 m herankommen.

### Während der Nutzung der Teleskop-Heckenschere

1. **WARNUNG:** Achten Sie auf das was, Sie tun. Seien Sie aufmerksam während der Nutzung der Teleskop-Heckenschere.
2. Achten Sie auf das Verlängerungskabel, während die Teleskop-Heckenschere nutzen. Seien Sie vorsichtig, dass Sie nicht über das Verlängerungskabel

stolpern. Halten Sie das Verlängerungskabel stets fern von dem Messerblatt.

3. Vermeiden Sie unbeabsichtigtes Starten: Schließen Sie die Teleskop-Heckenschere nicht an den Strom an, während Sie die Finger auf dem Schalter haben. Vergewissern Sie sich, dass die Teleskop-Heckenschere ausgeschaltet ist, wenn Sie sie an den Strom anschließen.
4. Vermeiden Sie sich hinauszulehnen: Achten Sie jederzeit auf gute Standfestigkeit und Ihr Gleichgewicht während der Bedienung der Teleskop-Heckenschere.

**⚠ ACHTUNG: VERLETZUNGSGEFAHR!** Halten Sie die Hände stets von dem Messerblatt fern. Lassen Sie beide Hände an den Griffen, wenn die Teleskop-Heckenschere angeschaltet ist. Versuchen Sie nicht den Abfall zu entfernen während die Messer sich bewegen. Fassen Sie nicht ungeschützt das Messerblatt oder die Klingen an, wenn Sie die Teleskop-Heckenschere aufheben oder festhalten.

**⚠ VORSICHT:** Die Messerblätter sind nach dem Ausschalten heiß.

5. **Ausschalten der Teleskop-Heckenschere:** Trennen Sie die Teleskop-Heckenschere von der Stromzufuhr:
  - Wenn sie nicht genutzt wird
  - Vor der Wartung
  - Beim Austausch von Zubehör, z.B. von Messern
  - Beim Reinigen der Messern von festklemmendem Material
  - Beim Wechseln der Arbeitsplatzes
6. **Üben Sie keine übermäßige Kraft auf die Teleskop-Heckenschere aus:** Die Teleskop-Heckenschere wird ein besseres Ergebnis erzielen und das Risiko einer Verletzung wird minimiert.
7. **Zweckentfremden Sie nicht das Stromkabel:** Tragen Sie die Teleskop-Heckenschere niemals am Stromkabel oder ziehen daran, um es vom Netz zu trennen. Halten Sie das Stromkabel fern von Hitze, Öl und scharfen Kanten.
8. Bevor Sie die Teleskop-Heckenschere starten, vergewissern Sie sich, dass die Messerblätter nichts berühren.

## Vor Inbetriebnahme

### Auspacken

1. Entnehmen Sie der Verpackung die Teleskop-Heckenschere und alle anderen Dinge.
2. Kontrollieren Sie alle Teile auf Transportschäden. Sollten Sie Schäden finden oder feststellen dass Teile fehlen, informieren Sie bitte umgehend den Verkäufer dieser Teleskop-Heckenschere.

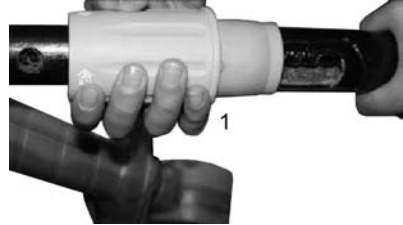
### Inhalt:

- Schneidmesser
- Schneidmesserabdeckung
- Schwenkantriebskopf
- Ausziehbarer Schaft
- Bedienungsanleitung

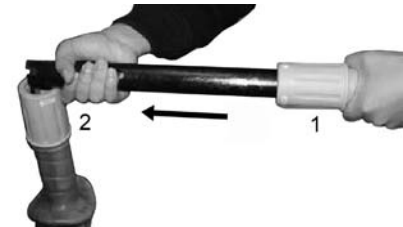
## Montage



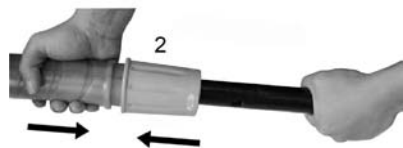
1. Drehen Sie die Schraubhülse 1 des ausziehbaren Rohrs im Uhrzeigersinn (↻), um das Rohr zu lösen.



2. Ziehen Sie das Rohr ein kleines Stück heraus.



3. Schieben Sie die Heckenschere auf das schwarze Rohr (Schraubhülse 2 muss dazu durch Drehen im Gegenuhrzeigersinn (↺) gelöst sein)



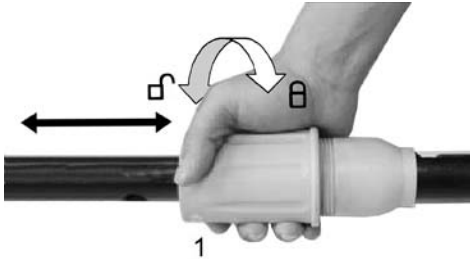
4. Halten Sie das schwarze Rohr fest, um sicherzustellen, dass die Heckenschere fest am oberen Ende des schwarzen Rohrs befestigt ist.



5. Drehen Sie die Schraubhülse 2 im Uhrzeigersinn (↻) fest, um die Heckenschere endgültig am Rohr zu befestigen.



6. Stellen Sie durch Verschieben des Teleskoprohres Ihre gewünschte Länge ein.  
 7. Drehen Sie zum Abschluss die Schraubhülse 1 gegen den Uhrzeigersinn (↺) fest, um das Teleskoprohr endgültig zu befestigen.



## Betrieb der Teleskopheckenschere

**WARNUNG:** Lesen und verstehen Sie diese Bedienungsanleitung, bevor Sie die Teleskopheckenschere in Betrieb nehmen. Stellen Sie sicher, dass Sie alle Sicherheitswarnungen dieser Bedienungsanleitung gelesen und verstanden haben. Die unsachgemäße Verwendung dieser Teleskopheckenschere kann zu schweren Verletzungen oder zum Tod durch Feuer, Stromschlag oder Kontakt mit bewegten Teilen führen.

### Antriebskopf schwenken

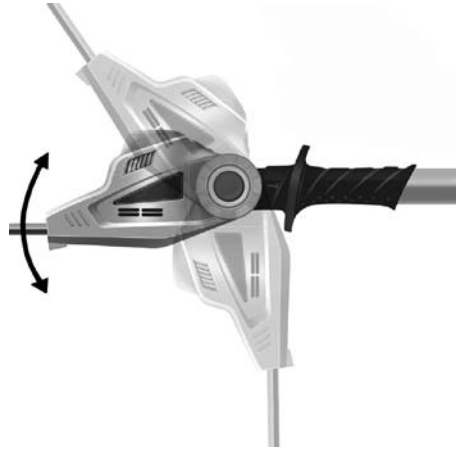
Die Teleskopheckenschere ist mit einem schwenkbaren Antriebskopf ausgestattet. Der Antriebskopf kann über eine Federtaste in verschiedenen unterschiedlichen Positionen innerhalb eines 135° Drehkreises eingerastet werden. Stellen Sie sicher, dass der Antriebskopf in der richtigen Position eingerastet ist, bevor Sie die Teleskopheckenschere an die Stromversorgung anschließen. Versuchen Sie den Antriebskopf in beide Richtungen zu drehen, um dies zu überprüfen. Der Antriebskopf sollte an seiner Position eingerastet sein und sich nicht drehen. Befolgen Sie nachfolgende Anweisungen, um den Antriebskopf zu schwenken.

### Antriebskopfverstellung

1. Drücken Sie auf die runde Taste an der Seite der Schwertsicherung. Die Taste steht unter Federspannung, so dass Sie beim Drücken einen Widerstand spüren.



2. Fassen Sie an das Motorgehäuse des Antriebskopfs und drehen Sie den Antriebskopf in eine der 6 Positionen.



Lassen Sie die runde Taste los.


Sie sollte zurück in ihre geschlossene Position springen. Falls nicht, drehen Sie den Antriebskopf vorsichtig vor und zurück, bis die Taste zurück in ihre geschlossene Position springt. Jetzt ist der Antriebskopf in seiner Position verriegelt und betriebsbereit.

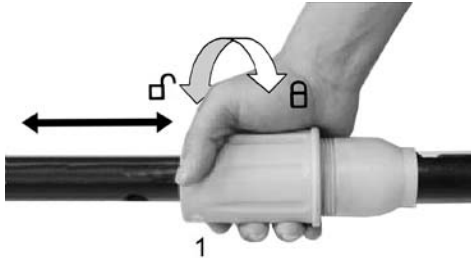
**! WARNUNG:** Beachten Sie Folgendes, um sich vor Verletzungen zu schützen:

- Lesen Sie die Bedienungsanleitung vor der Nutzung und bewahren Sie die Bedienungsanleitung auf.
- Halten Sie Ihre Hände vom Schneidmesser fern.
- Lassen Sie Ihre Hände an den Griffen. Lehnen Sie sich nicht zu weit nach vorne.
- Wenn Sie die Teleskopheckenschere immer mit beiden Händen sicher und fest halten, können Sie leichter die Kontrolle über das Gerät behalten. Nicht loslassen. Halten Sie den hinteren Griff mit Ihrer rechten Hand, unabhängig davon, ob Sie Rechts- oder Linkshänder sind. Legen Sie die Finger Ihrer linken Hand über und um den vorderen Griff.

## Einstellung der Arbeitslänge


 Trennen Sie die Teleskopheckenschere von der Stromversorgung.

Drehen Sie die Schraubhülse 1 zum Lösen im Uhrzeigersinn ()



Drücken Sie den Schaft zusammen, um die Länge der Stange zu verkürzen oder ziehen Sie sie auseinander, um die Stange zu verlängern.

**Hinweis:** Verlängern Sie den Schaft nur soweit, dass Sie die Hecken und Sträucher erreichen können.

Drehen Sie die Schraubhülse 1 im Gegenuhrzeigersinn () fest, sobald die gewünschte Länge erreicht ist.

## Stromanschluss

Die Maschine kann nur an Einphasen-Wechselstrom angeschlossen werden. Sie ist schutzisoliert nach Klasse II VDE 0740. Achten Sie aber vor Inbetriebnahme darauf, dass die Netzspannung mit der auf dem Leistungsschild angegebenen Betriebsspannung der Maschine übereinstimmt.

## Fehlerstromschutzschalter

Wir empfehlen, die Heckenschere über einen Fehlerstromschutzschalter mit einem Fehlerstrom von nicht mehr als 30 mA anzuschließen.

## Anschluss des Verlängerungskabels

Die Teleskopheckenschere verfügt über eine eingebaute Verlängerungskabelhalterung, um zu verhindern, dass sich das Gerät während des Betriebs versehentlich vom Verlängerungskabel löst. Die Halterung ist in den unteren Handschutzbereich des Betätigungsgehäuses eingelassen.

1. Vergewissern Sie sich, dass das Gerät ausgeschaltet ist
2. Verbinden Sie das Stromkabel mit dem Verlängerungskabel.
3. Legen Sie das Verlängerungskabel zu einer Schlinge und stecken Sie die Schlinge durch das untere Ende des Griffs. Ziehen Sie die Schlaufe um den eingelassenen Kabelhaken.



## Einschalten/Ausschalten

- Drücken Sie mit dem Daumen den Sperrknopf (A) an der linken Seite des hinteren Handgriffs und danach den Betriebsschalter (B).
- Der Sperrknopf (A) dient nur zur Einschaltentriegelung und braucht nach dem Einschalten nicht weiter gedrückt zu werden.
- Zum Ausschalten lassen Sie den Schalter (B) los.

**Achtung:** Bei diesem Vorgang wird der Motor elektrisch gebremst. Dabei entsteht im Gehäuse der Heckenschere ein Lichtblitz. Dies ist technisch bedingt und keinesfalls auf einen Defekt zurückzuführen.

## Montage des Schultergurts

1. Legen Sie den Tragegurt so an, dass der Gurt über der rechten Schulter liegt.



2. Befestigen Sie den Karabinerhaken an einer der beiden Schafthalterungen.



Tragen Sie den Gurt niemals diagonal über Schulter und Brust sondern nur auf einer Schulter, dadurch können Sie bei Gefahr das Gerät schnell vom Körper entfernen.

### Anweisung zum Gebrauch

- Schere nicht bei Regen und zum Schneiden nasser Hecken verwenden!
- Das Kabel der Heckenschere und seine Verbindungen sind vor jedem Gebrauch auf sichtbare Mängel zu prüfen (Stecker gezogen). Mangelhafte Kabel nicht benutzen.
- Handschuhe:  
Zum Gebrauch der Heckenschere sollten Sie unbedingt Arbeitshandschuhe tragen.

### Bedienung der Teleskopheckenschere

Die Teleskopheckenschere ist ein Gerät mit zwei Funktionen. Mit ihrem verlänger- und schwenkbaren Antriebskopf ist sie für das Schneiden und Trimmen von hohen, schwer erreichbaren Hecken und Büschen ausgelegt. Außerdem können Sie die Teleskopheckenschere auf das Schneiden und Trimmen von kleinen Hecken und Sträuchern in Bodennähe einstellen, so dass Sie sich nicht beugen oder bücken müssen.

Halten Sie die Teleskopheckenschere wie abgebildet, wenn Sie das Gerät zum Schneiden von hohen, schwer erreichbaren Hecken oder Sträuchern verwenden. Drehen Sie den Antriebskopf in verschiedene unterschiedliche Positionen, um Sträucher oder Hecken zu schneiden oder zu formen.



Halten Sie die Teleskopheckenschere wie abgebildet, wenn Sie das Gerät zum Schneiden von kleineren Hecken oder Sträuchern verwenden.



Halten Sie die Teleskopheckenschere wie abgebildet, wenn Sie das Gerät zum Schneiden von Unterseiten und Seiten von Hecken oder Sträuchern verwenden.



Halten Sie die Teleskopheckenschere wie abgebildet, wenn Sie das Gerät zum Schneiden von niedrigen Pflanzen oder Bodendeckern verwenden.



Verwenden Sie die Teleskopheckenschere ordnungsgemäß. Tragen Sie immer eine Schutzbrille, Gummihandschuhe und geeignete Schuhe, wenn Sie mit der Heckenschere arbeiten. Achten Sie immer auf einen sicheren Stand und auf Ihr Gleichgewicht und strecken Sie sich niemals zu weit, wenn Sie mit dem Gerät arbeiten. Halten Sie die Teleskopheckenschere mit beiden Händen an den Griffbereichen fest, bevor Sie das Gerät einschalten. Vergewissern Sie sich, dass das Schneidmesser nichts berührt.

Achten Sie darauf, dass sich das Verlängerungskabel während der Nutzung immer hinter der Heckenschere befindet. Legen Sie das Kabel nicht über die Hecke, da es dort von den Schneidmessern durchtrennt werden könnte. Schneiden Sie junge Triebe mit einer weichen gleichmäßigen Bewegung. Versuchen Sie nicht, zu viel auf einmal zu schneiden. Dadurch kann sich die Maschine verlangsamen oder verklemmen, so dass sich die Schnitteffizienz reduziert.

Versuchen Sie nicht, mit Kraft durch dichten Bewuchs zu schneiden. Größerer, dichter Bewuchs lässt sich leichter durch eine leichte Vor- und Zurücksägebewegung schneiden. Reduzieren Sie die Schnittgeschwindigkeit, wenn die Teleskopheckenschere langsamer wird. Schalten Sie das Gerät sofort aus, wenn etwas in ihr festklemmt. Trennen Sie die Heckenschere von der Stromversorgung und entfernen Sie die eingeklemmten Rückstände von den Schneidmessern.

Versuchen Sie nicht, Zweige mit einem Durchmesser über 18 mm zu schneiden. Das beste Ergebnis erzielen Sie, wenn Sie die Seiten der Hecke mit einer nach oben gerichteten Schwenkbewegung schneiden. Trimmen Sie die Hecken so, dass die Oberseite etwas schmaler als die Unterseite ist.

## Reinigung, Wartung und Lagerung

**⚠️ WARNUNG:** Trennen Sie die Teleskop-Heckenschere vom Stromnetz, bevor Sie Reinigung oder Wartung durchführen. Feuer, elektrischer Schlag oder Körperkontakt mit sich bewegenden Messerklingen können zu schweren oder lebensgefährlichen Verletzungen führen. Warten Sie die Teleskop-Heckenschere mit Vorsicht

**⚠️ WARNUNG:** Wenn Sie die Teleskop-Heckenschere reinigen:

- Tauchen Sie die Teleskop-Heckenschere nicht in Flüssigkeiten.
- Nutzen Sie keine Produkte, die Ammoniak, Chlormittel oder Scheuermittel beinhalten.
- Benutzen Sie keine gechlorten reinigenden Lösungsmittel, Kohlenstoff Tetrachloride, Kerosin oder Benzin.

Benutzen Sie ein weiches mit einer milden Seife und einem Reinigungswasser befeuchtetes Tuch, um den Teleskop-Schaft, das Gehäuse und die Messerblätter zu reinigen. Sprühen oder gießen Sie kein Wasser direkt auf die Teleskop-Heckenschere.

- Halten Sie die Klingen scharf und sauber, um das beste Ergebnis zu erzielen und das Verletzungsrisiko zu reduzieren.
- Tragen Sie hin und wieder einen Ölfilm auf, um die Messerblätter zu schmieren.
- Überprüfen Sie regelmäßig das Kabel der Teleskop-Heckenschere. Sollte es beschädigt sein, lassen Sie es in einer Fachwerkstatt reparieren.
- Überprüfen Sie regelmäßig das Verlängerungskabel und tauschen Sie es aus, wenn es defekt ist.
- Achten Sie darauf, dass die Griffe trocken, sauber und frei von Öl und Fett sind.

### 1. Überprüfung von defekten Teilen

- Sollten Teile defekt sein, überprüfen Sie vorsichtig den Fehler, bevor Sie die Teleskop-Heckenschere benutzen. Stellen Sie sicher, dass das Teil zuverlässig bedienbar ist und seine Funktion erfüllt.
  - Überprüfen Sie die Stellung der einstellbaren Teile, Verbindungen und der beweglichen Teile, Bruch von Teilen, Montage und andere Bedingungen, die vielleicht die Bedienung beeinflussen können.
2. Wenn Sie an der Teleskop-Heckenschere etwas reparieren, verwenden Sie nur Originalersatzteile.
  3. Lagern Sie die Teleskop-Heckenschere in geschlossenen Räumen.

Bewahren Sie die Teleskop-Heckenschere an einem trockenen Ort auf. Lagern Sie die Teleskop-Heckenschere außerhalb der Reichweite von Kindern oder in einem abgesperrten Bereich, der für Kinder nicht zugänglich ist.

## Umweltschutz

Sollte diese Heckenschere eines Tages so intensiv genutzt worden sein, dass Sie ersetzt werden muss oder Sie keine Verwendung mehr dafür haben, denken Sie bitte an den Umweltschutz. Elektrogeräte, Zubehör und Verpackung gehören nicht in den normalen Hausmüll, sondern sollen einer umweltgerechten Wiederverwendung gemäß örtlichen Vorschriften zugeführt werden.

## Reparaturdienst

Reparaturen an Elektrowerkzeugen dürfen nur durch eine Elektro-Fachkraft ausgeführt werden. Bitte beschreiben Sie bei der Einsendung zur Reparatur den von Ihnen festgestellten Fehler.

## Fehlerbehebung

Problem	Mögliche Ursache	Mögliche Lösung
Gerät funktioniert nicht	Stromkabel nicht angeschlossen	Anschluss an die Stromversorgung überprüfen
	Entriegelung nicht vollständig gelöst	Vor Betätigen des Ein/Aus-Schalters die Verriegelungssperre 9 drücken
Schneidmesser läuft heiß	Stumpfes Schneidmesser	Schneidmesser schleifen lassen
	Verbogenes Schneidmesser	Schneidmesser überprüfen/überholen lassen
	Zu viel Reibung durch zu wenig Schmiermittel	Schmiermittelspray auftragen
Schneidmesser bewegt sich nicht	Gerät defekt	An den Kundendienst wenden
Übermäßige Vibrationen/Geräusche	Gerät defekt	An den Kundendienst wenden
Teleskopheckenschere läuft mit Unterbrechungen	Interne Verkabelung des Geräts ist beschädigt	An den Kundendienst wenden
	Ein-/Aus-Schalter defekt	An den Kundendienst wenden

## EG-Konformitätserklärung



Wir, **Ikra GmbH, Schlesier Straße 36, D-64839 Münster**, erklären in alleiniger Verantwortung, dass das Produkt **Teleskop-Heckenschere ETH 500**, auf das sich diese Erklärung bezieht, den einschlägigen Sicherheits- und Gesundheitsanforderungen der EG-Richtlinie **2006/42/EG** (Maschinenrichtlinie), **2004/108/EG** (EMV-Richtlinie) und **2000/14/EG** (Geräuschartlinie) einschließlich Änderungen entspricht. Zur sachgerechten Umsetzung der in den EG-Richtlinien genannten Sicherheits- und Gesundheitsanforderungen wurden folgende Normen und/oder technische Spezifikation(en) herangezogen:

**EN 60745-1: 2009+A11:2010; EN 60745-2-15:2009+A1:2010**

**EN ISO 10517:2009**

**EN 55014-1/A1:2009; EN 55014-2/A2:2008; EN 61000-3-2/A2:2009, EN61000-3-3: 2008**

**EN ISO 3744:2009, ISO 11094:1991**

gemessener Schalleistungspegel 95,9 dB (A)  
garantierter Schalleistungspegel 98,0 dB (A)

Konformitätsbewertungsverfahren nach Anhang V / Richtlinie 2000/14/EG

Das Baujahr ist auf dem Typschild aufgedruckt und zusätzlich anhand der fortlaufenden Seriennummer feststellbar.

Münster, 03.02.2012

Gerhard Knorr, Technische Leitung Ikra GmbH

Aufbewahrung der technischen Unterlagen: Gerhard Knorr, Kärcherstraße 57, DE-64839 Münster

## Garantiebedingungen

Für dieses Elektrowerkzeug leisten wir unabhängig von den Verpflichtungen des Händlers aus dem Kaufvertrag gegenüber dem Endabnehmer wie folgt Garantie:

Die Garantiezeit beträgt 60 Monate und beginnt mit der Übergabe die durch Originalkaufbeleg nachzuweisen ist. Bei kommerziellem Einsatz sowie Verleih reduziert sich die Garantiezeit auf 12 Monate. Ausgenommen von der Garantie sind Verschleißteile und Schäden die durch Verwendung falscher Zubehörteile, Reparaturen mit Nichtoriginalteilen, Gewaltanwendungen, Schlag und Bruch sowie mutwillige Motorüberlastung entstanden sind. Garantieaustausch erstreckt sich nur auf defekte Teile, nicht auf komplette Geräte. Garantiereparaturen dürfen nur von autorisierten Werkstätten oder vom Werkskundendienst durchgeführt werden. Bei Fremdeingriff erlischt die Garantie. Porto, Versand- und Nachfolgekosten gehen zu Lasten des Käufers.

## Service

**ikramogatec- Service**  
**MOGATEC Moderne Gartentechnik GmbH**  
**Im Grund 14**  
**D - 09430 Drebach**

**Tel.: 0180 3 664 283 \***

**Fax.: 03725 449 324**

\* (0,09 € / min. im dt. Festnetz)