

WINGART®

LV 1500 *Elektro Vertikutierer & Lüfter*

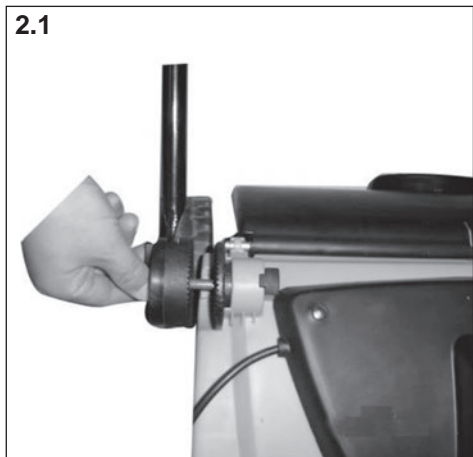
Gebrauchsanweisung - Originalbetriebsanleitung
Vor Inbetriebnahme Gebrauchsanweisung lesen!



INHALTSVERZEICHNIS	Seite
ABBILDUNGEN	3 - 7
1. ALLGEMEINE INFORMATIONEN	8
2. TECHNISCHE DATEN	8
3. SYMBOLE	9
4. Allgemeine Sicherheitshinweise für Gartengeräte	10
• Sicherheitstechnische Hinweise	
- Hinweise	
- Vorbereitung	
- Handhabung	
- Wartung und Lagerung	
• Sicherheitstechnische Hinweise für Rasen-Vertikutierer und Rasen-Lüfter	
- Hinweise	
- Warnhinweise	
- Empfehlung	
• Weitere Sicherheitshinweise für Rasen-Vertikutierer und Rasen-Lüfter	
• Weitere allgemeine Sicherheitshinweise	
• Elektrotechnische Sicherheitshinweise	
- Anschlussleitung ersetzen	
5. BESCHREIBUNG UND VERPACKUNGS-INHALT	12
- Die Verpackung enthält	
6. ZUSAMMENBAU	12
- Zusammenbau des Griffs	
- Zusammenbau der Grasfangbox	
- Höheneinstellung der Räder	
- Umbau von Vertikutierer zu Rechen	
7. BEDIENUNG	13
- Die Benutzung der Maschine als Vertikutierer	
- Die Benutzung der Maschine als Rechen	
- EIN/AUS - Schalten	
- Allgemeiner Bedienungshinweis	
- Einstellung der Arbeitstiefe	
- Empfohlene Einstellungen der Arbeitstiefen	
8. WARTUNG	14
9. REPARATURDIENST	14
10. ENTSORGUNG UND UMWELTSCHUTZ	14
KONFORMITÄTSERKLÄRUNG	15
GARANTIEBEDINGUNGEN	15
SERVICE	15



2.1



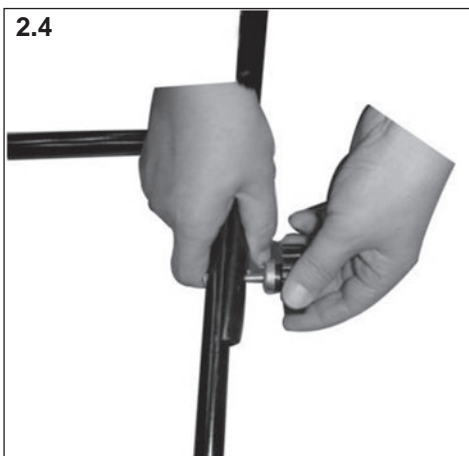
2.2



2.3



2.4



2.5



3.1



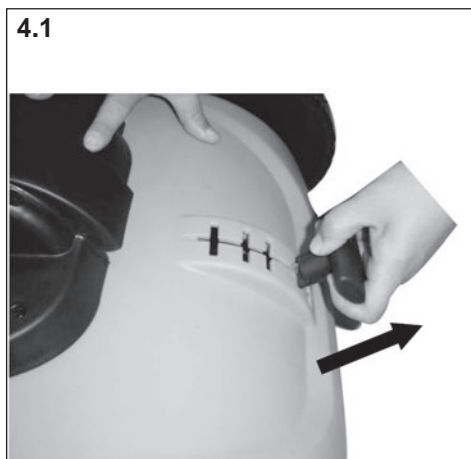
3.2



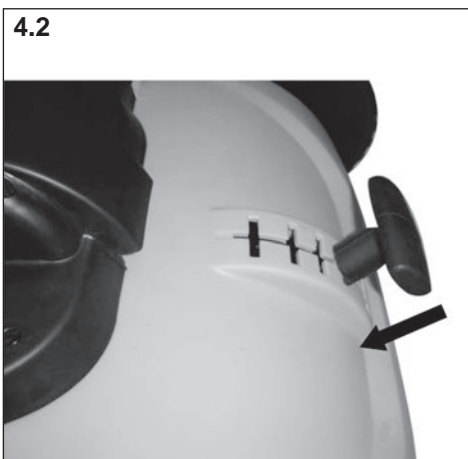
3.3



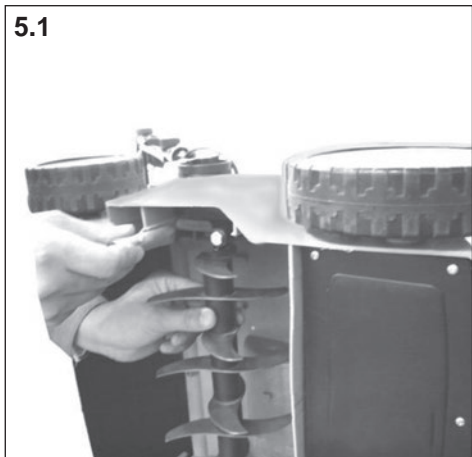
4.1



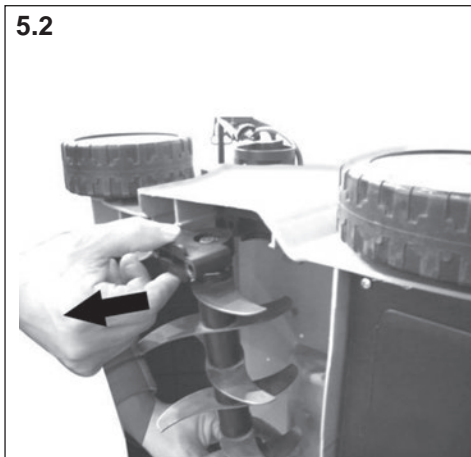
4.2



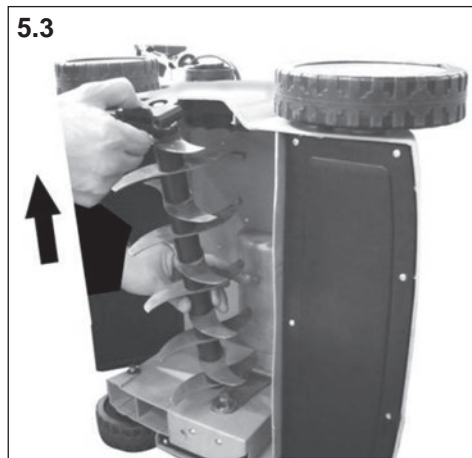
5.1



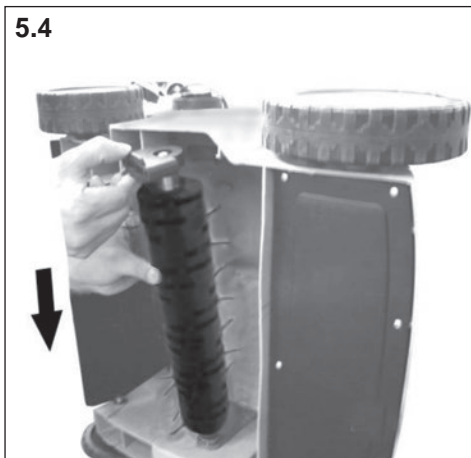
5.2



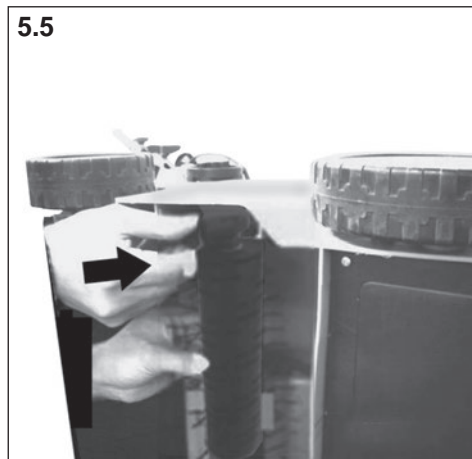
5.3



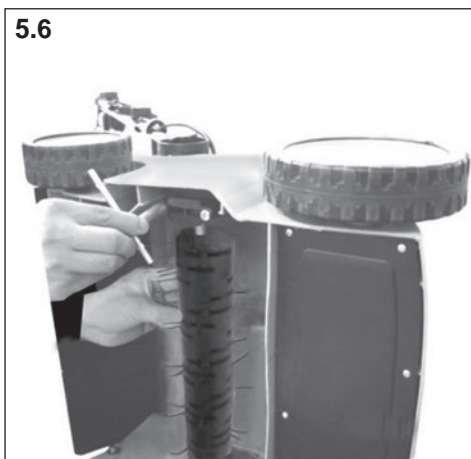
5.4



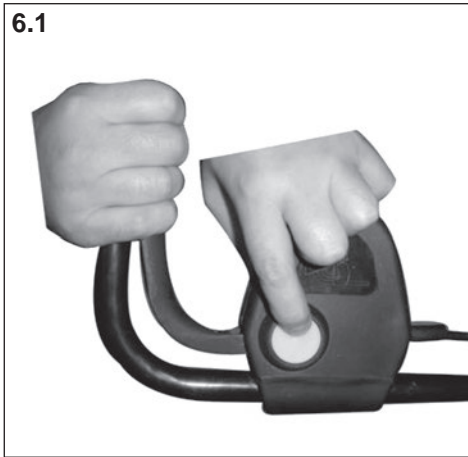
5.5



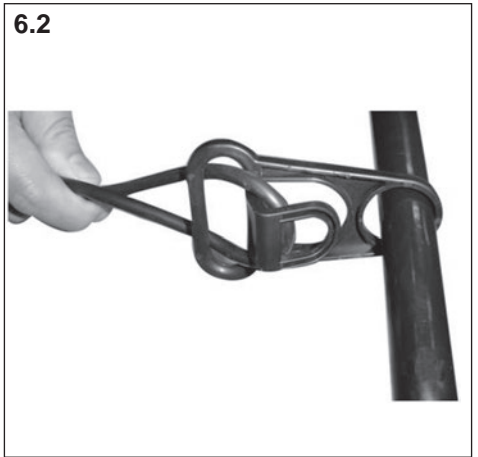
5.6



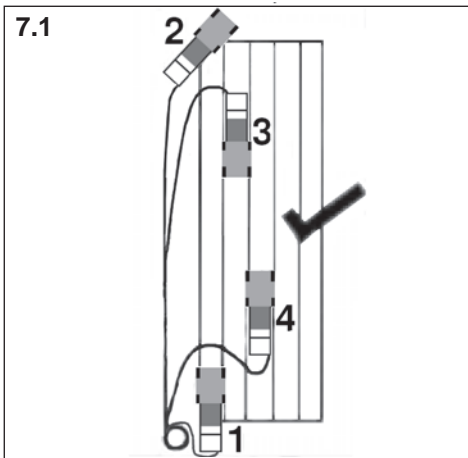
6.1



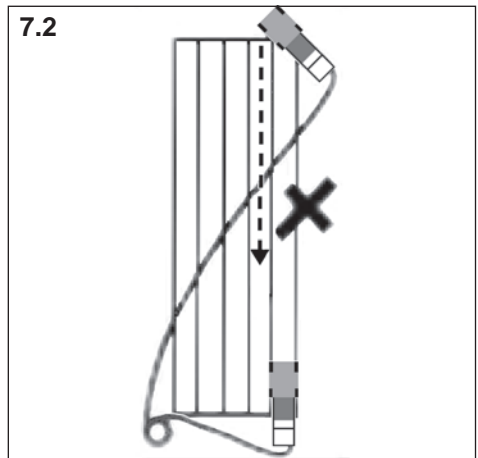
6.2



7.1



7.2



Elektro Vertikutierer & Lüfter



Lesen Sie vor der ersten Benutzung des Gerätes die Bedienungsanleitung sorgfältig durch.

1. ALLGEMEINE INFORMATIONEN

Diese Bedienungsanleitung wurde vom Gerätehersteller verfasst und ist Teil des Gerätezubehörs, das als solches mit dem Gerät aufbewahrt werden muss. Diese Bedienungsanleitung zeigt auf, für welche Zwecke das Gerät entwickelt wurde und wie es richtig benutzt wird. Vor der Benutzung, Wartung und Reparatur muss die Bedienungsanleitung sorgfältig durchgelesen werden. Die in der Bedienungsanleitung enthaltenen Sicherheitshinweise garantieren eine lange Lebensdauer des Gerätes und eine Verminderung des Verletzungsrisikos. Alle in dieser Bedienungsanleitung enthaltenen Bilder wurden vom Hersteller beigefügt, um dem Benutzer die richtige Gerätebedienung zu zeigen. Alle Angaben in dieser Bedienungsanleitung wurden sorgfältig zusammengestellt.

Dieses Gerät ist ein Vertikutierer mit Umbaumöglichkeit zum Rasenrechen durch einfachen Austausch der Arbeitswalzen.

2. TECHNISCHE DATEN

Modell	EVL 1500 (LV 1500 WINGART)	
Spannungsversorgung	V~	230 - 240
Leistung	W	1500
Geschwindigkeit	min ⁻¹	3600
Gewicht	kg	14,5
Fangsack	L	40
Arbeitsbreite	cm	33
Höhenverstellung	mm	-12, -8, -4, +5
Schalldruckpegel nach EN 13684	dB(A)	90 K=3,0 dB (A)
max. Schallleistungspegel	dB(A)	105
Vibration am Griff nach EN 13684	m/s ²	2,8 K=1,5 m/s ²
Kraftübertragung	Zahnriemen	
Schutzklasse	II	
Schutzgrad	IPX4	



Bitte Gehörschutz tragen !

Angaben zur Geräuschemission gemäß Produktsicherheitsgesetz (ProdSG) bzw. EG-Maschinenrichtlinie: Der Schalldruckpegel am Arbeitsplatz kann 80 dB (A) überschreiten. In dem Fall sind Schallschutzmaßnahmen für den Bediener erforderlich (z.B. Tragen eines Gehörschutzes).

Bitte beachten Sie: Dieses Gerät darf in Wohngebieten nach der deutschen Maschinenlärmschutzverordnung vom September 2002 an Sonn- und Feiertagen sowie an Werktagen von 20:00 Uhr bis 7:00 Uhr nicht in Betrieb genommen werden.

Beachten Sie zusätzlich auch die landesrechtlichen Vorschriften zum Lärmschutz!

3. SYMBOLE

Die folgenden Symbole müssen bekannt sein, bevor die Bedienungsanleitung gelesen wird.



WARNUNG - Vor Inbetriebnahme Betriebsanleitung lesen.



WARNUNG - Dritte aus dem Gefahrenbereich fernhalten!



Vorsicht, scharfe Zinken. Die Rotation der Zinken dauert nach dem Abschalten des Motors noch an - vor Wartungsarbeiten oder falls die Leitung beschädigt ist, den Stecker aus der Steckdose ziehen.

Scharfe Arbeitswerkzeuge - Schneiden Sie sich nicht die Finger und Zehen - Vor Wartungsarbeiten Netzstecker ziehen.



Netzkabel von den Zinken fernhalten.



Augen- und Ohrenschutz tragen



Achtung



Doppelisolierung



Achtung Umweltschutz ! Dieses Gerät darf nicht mit dem Hausmüll/Restmüll entsorgt werden. Das Altgerät nur in einer öffentlichen Sammelstelle abgeben.



4. Allgemeine Sicherheitshinweise für Gartengeräte



WARNUNG Lesen Sie alle Sicherheitshinweise und Anweisungen. Versäumnisse bei der Einhaltung der Sicherheitshinweise und Anweisungen können elektrischen Schlag, Brand und/oder schwere Verletzungen verursachen.

Bewahren Sie alle Sicherheitshinweise und Anweisungen für die Zukunft auf.

- Dieses Gerät ist nicht dafür bestimmt, durch Personen (einschließlich Kinder) mit eingeschränkten physischen, sensorischen oder geistigen Fähigkeiten oder mangels Erfahrung und/oder mangels Wissen benutzt zu werden, es sei denn, sie werden durch eine für ihre Sicherheit zuständige Person beaufsichtigt oder erhielten von ihr Anweisungen, wie das Gerät zu benutzen ist.
- Kinder sollten beaufsichtigt werden, um sicherzustellen, dass sie nicht mit dem Gerät spielen.

Sicherheitstechnische Hinweise

Hinweise

- a Lesen Sie die Betriebsanleitung sorgfältig. Machen Sie sich mit den Stellteilen und dem richtigen Gebrauch der Maschine vertraut.

Vorbereitung

- a) Erlauben Sie niemals Kindern oder anderen Personen, die die Betriebsanleitung nicht kennen, die Maschine zu benutzen. Örtliche Bestimmungen können das Mindestalter der Bedienungsperson festlegen.
- b) Setzen Sie die Maschine niemals ein, während Personen, besonders Kinder oder Tiere in der Nähe sind.
- c) Denken Sie daran, dass der Maschinenführer oder die Bedienungsperson für Unfälle oder Risiken mit anderen Personen oder deren Eigentum verantwortlich ist.
- d) Tragen Sie Ohrschutz und Schutzbrille während des Betriebs der Maschine.
- e) Während des Arbeitens mit der Maschine sind immer festes Schuhwerk und lange Hosen zu tragen. Arbeiten Sie mit der Maschine nicht barfußig oder in leichten Sandalen.
- f) Überprüfen Sie das Gelände, auf dem die Maschine eingesetzt wird, und entfernen Sie Steine, Stöcke, Drähte, Knochen und andere Fremdkörper, die erfasst und weggeschleudert werden können.
- n) Vor dem Gebrauch ist immer durch Sichtkontrolle zu prüfen, ob die Arbeitswerkzeuge und Bolzen abgenutzt oder beschädigt sind. Zur Vermeidung einer Unwucht dürfen abgenutzte oder beschädigte Arbeitswerkzeuge und Bolzen nur satzweise ausgetauscht werden.
- o) Werden Geräte mit Auswurf nach hinten und offen liegenden hinteren Rollen ohne Fangeinrichtung betrieben, muss ein vollständiger Augenschutz getragen werden.

Handhabung

- b) Arbeiten Sie mit der Maschine nur bei Tageslicht oder bei guter künstlicher Beleuchtung.
- c) Wenn möglich, ist der Einsatz des Gerätes bei nassem Gras zu vermeiden oder üben Sie besondere Vorsicht, um ein Ausrutschen zu vermeiden.
- d) Achten Sie immer auf einen guten Stand an Hängen.
- e) Führen Sie die Maschine nur im Schritttempo.
- f) Arbeiten Sie immer quer zum Hang, niemals auf- oder abwärts.
- g) Seien Sie besonders vorsichtig, wenn Sie die Fahrtrichtung am Hang ändern.
- h) Arbeiten Sie nicht an übermäßig steilen Hängen.
- i) Seien Sie besonders vorsichtig, wenn Sie die Maschine umkehren oder sie zu sich heranziehen.
- j) Halten Sie die Arbeitswerkzeuge an, wenn die Maschine zum Transport angekippt werden muss. Halten Sie die Arbeitswerkzeuge an, wenn andere Flächen als Gras überquert werden und wenn die Maschine von und zur bearbeitenden Fläche transportiert wird.
- k) Benutzen Sie die Maschine niemals mit beschädigten oder ohne Schutzeinrichtungen, z. B. ohne Prallbleche und/oder Fangeinrichtung.
- l) Ändern Sie die Regulereinstellung des Motors oder überdrehen Sie ihn nicht.
- m) Kuppeln Sie alle Arbeitswerkzeuge und Antriebe aus, bevor Sie den Motor starten.
- n) Starten Sie mit Vorsicht, entsprechend den Hinweisen des Herstellers. Achten Sie auf ausreichenden Abstand der Füße zu dem(n) Arbeitswerkzeug(en).
- o) Beim Starten oder Anlassen des Motors darf die Maschine nicht gekippt werden, es sei denn, die Maschine muss bei dem Vorgang angehoben werden. In diesem Fall kippen Sie sie nur so weit, wie es unbedingt erforderlich ist, und heben Sie nur die von der Bedienungsperson abgewandte Seite hoch.
- p) Starten Sie den Motor nicht, wenn Sie vor dem Auswurfkanal stehen.
- q) Führen Sie niemals Hände oder Füße an oder unter sich drehende Teile. Halten Sie sich immer entfernt von der Auswurföffnung.
- r) Heben Sie oder tragen Sie niemals eine Maschine mit laufendem Motor.
- s) Stellen Sie den Motor ab, ziehen Sie den Netzstecker:
 - bevor Sie Blockierungen lösen oder Verstopfungen im Auswurfkanal beseitigen,
 - bevor Sie die Maschine überprüfen, reinigen oder Arbeiten an ihr durchführen,
 - wenn ein Fremdkörper getroffen wurde. Untersuchen Sie die Maschine auf Beschädigungen und führen Sie die erforderlichen Reparaturen durch, bevor Sie erneut starten und mit der Maschine arbeiten,
 - falls die Maschine anfängt, ungewöhnlich stark zu vibrieren (sofort untersuchen).
- t) Stellen Sie den Motor ab und ziehen Sie den Netzstecker wenn Sie die Maschine verlassen.

Wartung und Lagerung

- a) Sorgen Sie dafür, dass alle Muttern, Bolzen und Schrauben fest angezogen sind, um sich zu vergewissern, dass die Maschine in einem sicheren Arbeitszustand ist.
- c) Lassen Sie den Motor abkühlen, bevor Sie die Maschine in geschlossenen Räumen abstellen.
- e) Prüfen Sie regelmäßig die Fangeinrichtung auf Verschleiß oder beschädigte Teile.
- f) Überprüfen Sie die Maschine regelmäßig und ersetzen Sie sicherheitshalber abgenutzte oder beschädigte Teile.

Sicherheitstechnische Hinweise für Rasen-Vertikutierer und Rasen-Lüfter

Hinweise

- a) Prüfen Sie vor dem Gebrauch, ob die Netz- und Verlängerungsleitungen Anzeichen von Beschädigungen oder Alterungen aufweisen. Benutzen Sie kein Gerät mit schadhafte Leitungen.
- b) Wenn die Leitung im Gebrauch beschädigt wird, ziehen Sie den Stecker aus der Steckdose. Berühren Sie unter keinen Umständen die Leitung.
- c) Vor dem Gebrauch ist immer durch Sichtkontrolle zu prüfen, ob die gesamte Schneideinheit abgenutzt oder beschädigt ist. Falls das Geräet anfängt, ungewöhnlich stark zu vibrieren, ist eine sofortige Überprüfung erforderlich.
- d) Beim Starten oder Anlassen des Motors soll das Gerät nicht unnötig gekippt werden. Kippen Sie es nur so weit, wie es unbedingt erforderlich ist, und heben Sie nur die vom Benutzer abgewandte Seite hoch. Halten Sie das Gerät mit beiden Händen in Arbeitsstellung, bevor das Gerät wieder auf den Boden zurückgestellt wird.
- e) Sicherheitsteile sind nur durch den Kundendienst auszutauschen.

Warnhinweise:

- a) Warnung, die Maschine ist nicht für die Benutzung durch Kinder geeignet.
- b) Den Rasen-Vertikutierer (Rasen-Lüfter) nicht benutzen, wenn die Leitungen beschädigt oder abgenutzt sind.
- c) Eine beschädigte Leitung nicht an das Netz anschließen und eine beschädigte Leitung nicht berühren, bevor sie vom Netz getrennt ist. Eine beschädigte Leitung kann zum Kontakt mit aktiven Teilen führen.
- d) Die Zinken nicht berühren, bevor das Gerät vom Netz getrennt ist und die Zinken vollständig zum Stillstand gekommen sind.
- e) Die Verlängerungsleitungen von den Zinken fernhalten. Die Zinken können die Leitungen beschädigen und zum Kontakt mit aktiven Teilen führen.
- f) Die Versorgung unterbrechen (z. B. den Stecker aus der Steckdose ziehen)
 - immer, wenn die Maschine verlassen wird,
 - bevor ein blockiertes Werkzeug freigemacht wird,
 - bevor das Gerät überprüft, gereinigt oder daran gearbeitet wird,

- nachdem ein Fremdkörper getroffen wurde,
- g) Lesen Sie die Anweisungen für den sicheren Betrieb der Maschine sorgfältig;

Empfehlung:

Schliessen Sie das Gerät nur an eine Stromversorgung an, die über eine Fehlerstrom-Schutzeinrichtung(RCD) mit einem Auslösestrom von höchstens 30 mA geschützt ist.

Weitere Sicherheitshinweise für Rasen-Vertikutierer und Rasen-Lüfter

- Die Maschine ist nur für den privaten Gebrauch vorgesehen. Sie darf nicht in öffentlichen Grünanlagen, Parkanlagen, Sporteinrichtungen, auf Grünstreifen und in Landwirtschaft und Forstwesen benutzt werden.
- Ein Gefühl des Kribbelns oder der Taubheit an den Händen ist ein Hinweis auf übermäßige Vibration. Begrenzen Sie die Einsatzzeit, legen Sie eine ausreichend lange Arbeitspausen ein, teilen Sie die Arbeit auf mehrere Personen auf oder tragen Sie Antivibrations-Schutzhandschuhe bei langandauernder Verwendung des Gerätes.
- Eine gewisse Lärmbelastung durch dieses Gerät ist nicht vermeidbar. Verlegen Sie lärmintensive Arbeiten auf zugelassene und dafür bestimmte Zeiten. Halten Sie sich ggf. an Ruhezeiten und beschränken sie die Arbeitsdauer auf das Notwendigste. Zu ihrem persönlichen Schutz und Schutz in der Nähe befindlicher Personen ist ein geeigneter Gehörschutz zu tragen.

Weitere allgemeine Sicherheitshinweise

- Benutzen Sie ein H05 RN-F oder H05 VVF Netzkabel mit einem Querschnitt von min. 2x1,5 mm² und einer Maximallänge von 20m.
- Tragen Sie eine Atemmaske, falls der Arbeitsbereich sehr staubig ist.
- Ansaugöffnung und Luftaustrittschlitze stets freihalten.
- Benutzen Sie zur Reinigung dieses Gerätes keine Lösungsmittel. Entfernen Sie Grasreste mit einem stumpfen Schaber. Ziehen Sie vor der Reinigung immer den Netzstecker aus der Steckdose.
- Halten Sie Ihren Arbeitsbereich in Ordnung. Unordnung in Ihrem Arbeitsbereich kann zu Unfällen führen.
- Benutzen Sie Elektrowerkzeuge nicht, wo Brand- oder Explosionsgefahr herrscht.
- Schützen Sie sich vor elektrischen Schlag. Berühren Sie keine geerdeten Teile wie z. B. Rohre, Heizkörper, Herde oder Kühlschränke.
- Bewahren Sie Ihr Werkzeug sicher auf. Werkzeuge sollten an trockenen, verschlossenen, für Kinder nicht zugänglichen Räumen aufbewahrt werden.
- Benutzen Sie nur passende Elektrowerkzeuge. Verwenden Sie keine zu schwachen Werkzeuge für schwere Arbeiten. Benutzen Sie Werkzeuge nur für Arbeiten, für die sie bestimmt sind.
- Nutzen Sie das Netzkabel nicht für zweckfremde Aktionen. Tragen Sie das Werkzeug nicht am Kabel. Benutzen Sie es nicht, um den Stecker aus der Steck-

dose zu ziehen. Schützen Sie das Kabel vor Hitze, Öl und scharfen Kanten.

- Vermeiden Sie abnormale Körperhaltungen beim Arbeiten. Sorgen Sie für einen sicheren Stand und halten Sie das Gleichgewicht.
- Lassen Sie keine Werkzeugschlüssel stecken. Überprüfen Sie vor dem Einschalten des Geräts, ob alle Schlüssel und Einsteckwerkzeuge entfernt sind.
- Vermeiden Sie unbeabsichtigten Anlauf. Tragen Sie keine an das Stromnetz angeschlossene Werkzeuge mit dem Finger am Schalter.
- Achten Sie darauf, was Sie tun. Gehen Sie mit Vernunft an die Arbeit. Arbeiten Sie nicht mit einem Elektrowerkzeug, wenn Sie unkonzentriert oder zerstreut sind.
- Überprüfen Sie Ihr Elektrogerät regelmäßig auf Beschädigungen. Vor weiterem Gebrauch sollen Schutzvorrichtungen oder leicht beschädigte Teile auf einwandfreie und bestimmungsgemäße Funktion überprüft werden. Überprüfen Sie, ob die Funktion von beweglichen teilen in Ordnung ist. Sämtliche Teile müssen richtig montiert sein und alle Bedingungen erfüllen, um den einwandfreien Betrieb des Geräts zu gewährleisten. Beschädigte Schutzvorrichtungen und Teile sollten durch einen anerkannten Fachmann repariert oder ausgewechselt werden. Nur die Kundendienstwerkstatt darf beschädigte Schalter ersetzen. Benutzen Sie keine Elektrowerkzeuge, bei denen sich der Schalter nicht ein- und ausschalten lässt.
- Achtung! Der Gebrauch von anderen, nicht in der Gebrauchsanweisung aufgeführten Zubehörteilen kann zu Verletzungsgefahren führen.
- Lassen Sie Ihr Gerät nur durch einen Fachmann reparieren. Dieses Elektrogerät entspricht den einschlägigen Sicherheitsbestimmungen. Reparaturen dürfen nur von qualifizierten Personal durchgeführt werden. Unsachgemäße Reparaturen können zu einer Verletzungsgefahr für den Benutzer führen.
- Die Benutzung von Zubehörteilen, die vom Hersteller nicht ausdrücklich empfohlen werden, kann Verletzungen oder Beschädigungen verursachen.
- Wenn der Motor in Betrieb ist, darf das Gerät nie aufgehoben und mit einer Hand getragen werden.
- Schalten Sie das Gerät aus und ziehen Sie den Netzstecker, wenn Sie es von einem Arbeitsbereich zum nächsten transportieren.

Elektrotechnische Sicherheitshinweise

- Der Elektromotor ist nur für den Anschluss an einphasigen Wechselstrom geeignet.
- Achten Sie auf die Angaben auf dem Typenschild und die Spannungsversorgung im Haushalt



Diese Maschine hat eine Doppelisolierung in Übereinstimmung mit der Vorschrift EN 60335. Eine separate Erdung ist deshalb nicht nötig.

- Verwenden Sie immer einen Netzstecker mit Doppelisolierung, wenn Sie das Netzkabel austauschen.
- Schalten Sie das Gerät immer zuerst aus, bevor Sie den Netzstecker aus der Steckdose ziehen.



Die Fehlerstrom-Schutzeinrichtung entbindet den Benutzer nicht von der Beachtung der Sicherheitshinweise in dieser Bedienungsanleitung.

- Beim Arbeiten im Freien dürfen nur dafür zugelassene Verlängerungskabel verwendet werden. Die verwendeten Verlängerungskabel müssen einen Mindest-Querschnitt von 1,5 mm² aufweisen, Die Steckverbindungen müssen Schutzkontakte aufweisen und spritzwassergeschützt sein.

Anschlussleitung ersetzen

Wenn die Netzanschlussleitung dieses Gerätes beschädigt wird, muss sie durch den Hersteller oder seinen Kundendienst oder eine ähnlich qualifizierte Person ersetzt werden, um Gefährdungen zu vermeiden.

5. BESCHREIBUNG UND VERPACKUNGSGEHALT

Die Verpackung enthält (siehe Bild 1):

- Eine Maschine ausgestattet mit einem Hebel zur Höheneinstellung der Räder (1), Schutzabdeckung und einem Schneidensystem (3).
- Einen Griff (4) ausgestattet mit einem Schalter (5), Schalterhebel (6) und einem Stecker für das Netzkabel (7).
- Einen mittleren Griff (8)
- Zwei Griffstreben (9) ausgestattet mit Kunststoffhaltern (10) und Schrauben mit Knauf (11).
- Zwei Kabelklammern (12)
- 1 Paar Schraubkappen mit Gewindeschrauben (13) um den mittleren Griff an den Untergriff zu schrauben.
- 1 Paar Schraubkappen mit Gewindeschrauben (14) um die oberen Griffstreben mit den unteren Griffstreben zu verschrauben.
- 1 Kabelhalter (15).
- 1 Grasfangbox (16)
- 1 Rechenwalze (17)
- 1 Schraubenschlüssel zum Wechseln der Walzen (18).

Hinweis: Achten Sie darauf, dass das Zubehör in der Verpackung nicht beschädigt ist.

6. ZUSAMMENBAU



Ziehen Sie immer den Netzstecker aus der Steckdose, bevor Sie die Maschine zusammenbauen.

Zusammenbau des Griffs (Bild 2)

- Führen Sie die Gewindebolzen der unteren Griffstreben (9) jeweils rechts und links in die Griffhalterungen am Gehäuse ein und schrauben Sie diese mit dem

Drehknopf (11) in die Halterungen an der Maschine ein. (Bild 2.1)

- Verschrauben Sie anschließend die mittlere Griffstrebe (8) mit den unteren beiden Griffstreben (9) (Bild 2.2) Verwenden Sie dazu die beigegepackten Schraubkappen und Gewindebolzen (13).
- Führen Sie den Kabelhalter (15) an der Schalterseite über die obere Griffstrebe. (Bild 2.3)
- Verschrauben Sie mit den Schraubkappen (14) die obere Griffstrebe (4) mit der mittleren Griffstrebe (8). (Bild 2.4)
- Befestigen Sie das Netzkabel mit den Klammern (12) am Griff. (Bild 2.5)
- Stellen Sie abschließend die für Sie bequeme Arbeitsposition des Führungsgriffs ein. Lockern Sie dazu den Drehknopf (11) jeweils links und rechts, schwenken Sie den Griffholzm in die richtige Position und drehen Sie den linken und rechten Drehknopf (11) wieder fest.

Zusammenbau der Grasfangbox (Bild 3)

- Schieben Sie den vorderen Metallrahmen in den hinteren Metallrahmen (Bild 3.1)
- Befestigen Sie den vorderen Metallrahmen mit den Kunststoffflaschen am Stoffbeutel (Bild 3.2)
- Bringen Sie die Grasfangbox wie in Bild 3.3 gezeigt, an der Maschine an.

Höheneinstellung der Räder (Bild 4)

- Benutzen Sie zur Höhereinstellung der Räder den Einstellhebel (1) an der Maschine.
- Ziehen Sie den Einstellhebel (1) heraus, um diesen in der Führung auf bzw. ab bewegen zu können. (Bild 4.1)
- Wählen Sie eine von den 4 möglichen Stellungen aus.
- Wenn Sie die gewünschte Stellung ausgewählt haben, lassen Sie den Einstellhebel los, damit er richtig einrastet. (Bild 4.2)

Umbau von Vertikutierer zu Rechen (Bild 5)

- Benutzen Sie den Schraubenschlüssel (18), um die Arbeitswalzen zu wechseln.
- Drehen Sie die Maschine auf die Seite um und lösen Sie die beiden Schrauben, (Bild 5.1)
- Ziehen Sie den Flansch der Walzenwelle horizontal heraus. (Bild 5.2)
- Ziehen Sie die komplette Walze nach oben, um sie von der Maschine abzunehmen. (Bild 5.3)
- Setzen Sie das Wellenende der Rechenwalze in die quadratische Buchse an der Maschine ein (Bild 5.4)
- Schieben Sie den Flansch der Rechenwalze in die Kupplung an der Maschine (Bild 5.5)
- Setzen Sie die beiden Schrauben wieder ein und schrauben Sie die Rechenwalze fest. Drehen Sie die abschließend die Maschine wieder um (Bild 5.6)

7. BEDIENUNG



Halten Sie sich stets an die Hinweise in der Bedienungsanleitung.

Tipps und Ratschläge

Die Benutzung der Maschine als Vertikutierer (mit Vertikutierwalze 3)

- Während der Arbeit wird die harte Erde gelockert und flach wachsendes Unkraut entfernt. Der Rasen kann wieder richtig atmen und den notwendigen Sauerstoff sowie Wasser besser aufnehmen.
- Mähen Sie das Gras auf eine Höhe von 40 mm, bevor Sie vertikutieren. Der Rasen muss während des Vertikutierens trocken sein. Die beste Zeit im Jahr ist von April bis September. Vertikutieren Sie den Rasen mindestens einmal jährlich. Wir empfehlen die Verwendung eines guten Rasendüngers.

Die Benutzung der Maschine als Rechen

(mit Rechenwalze 17)

- Durch das Rechen entfernen Sie Moos und Unkraut. Durch abgestorbenes Gras wird Wasser vom Rasen zurückgehalten.
- Gehen Sie mit dem Rechen nicht durch Gras, das höher als 75mm ist. Der Rasen muss während dieses Vorgangs trocken sein. Es wird empfohlen den Rasen am Anfang und am Ende der Saison zu rechen, um so beste Ergebnisse zu erzielen. Der Rechen kann auch nach jedem Mähen benutzt werden, um Grasrückstände vollständig zu entfernen.

EIN/AUS - Schalten (Bild 6)

- Diese Maschine ist mit einem Sicherheitsschalter ausgerüstet, der ein ungewolltes Starten verhindert. Drücken Sie zuerst den Knopf (5) am Schaltergehäuse und ziehen Sie danach den Schalterhebel (6) zum Griff (Bild 6.1)
- Der obere Griff ist mit einem Kabelhalter (15) ausgestattet, der das Netzkabel hält. Haken Sie das Netzkabel in diesen Kabelhalter ein, um ein ungewolltes Trennen der Kabelsteckverbindung zu verhindern. (Bild 6.2)

Allgemeiner Bedienungshinweis (Bild 7)

Wir empfehlen diese Vorgehensweise, um so ein Verfangen des Netzkabels unter der Maschine zu verhindern.

- Legen Sie den Großteil des Netzkabels am Anfangspunkt ab. (Position 1, Bild 7.1)
- Halten Sie den Griff mit beiden Händen fest.

WARNUNG: Versuchen Sie nicht die Maschine mit einer Hand zu bedienen. Immer beide Hände benutzen. Benutzen Sie das Gerät nicht auf sandigem Untergrund oder auf Beton- oder Holzböden.

- Drücken Sie den Griff nach unten, um während dem Start die Vertikutierwalze (bzw. Rechenwalze) etwas vom Boden zu heben. Drücken Sie den Startknopf (5) und ziehen Sie gleichzeitig den Starthebel (6) zu sich. Die Maschine wird jetzt anlaufen und Sie können den Startknopf loslassen.
- Gehen Sie während der Arbeit mit dem Gerät wie in Bild 7.1 gezeigt vor. Arbeiten Sie sich von Position 1 nach Position 2 vor und dann zu Position 3. Halten Sie sich immer vom Netzkabel fern. Arbeiten Sie mit der Maschine nicht, wie in Bild 7.2 dargestellt.

Einstellung der Arbeitstiefe

Die Arbeitstiefe kann, wie in der folgenden Tabelle gezeigt, in vier verschiedenen Stufen eingestellt werden. Ziehen Sie den Einstellhebel (1) und schieben Sie ihn in die gewünschte Stellung.

markierte Nummer	Arbeitsstellung	Tiefe	Rasenbedingungen
4	höchste	-12 mm	Moos und Unkraut
3	zweite	-8 mm	saubere Rasenoberfläche
2	dritte	-4 mm	unebene Rasenoberfläche
1	niedrige	+5 mm	Nur für Transport

Empfohlene Einstellungen der Arbeitstiefen :

- Position 4: Diese Einstellung sollte gewählt werden, wenn Sie den Rasen tief durchrechen wollen.
 - Diese Stellung führt zum völligen entfernen von Moos und Unkraut.
- Position 3: Diese Stellung sollte nur gewählt werden, wenn Sie den Rasen oberflächlich durchrechen wollen.
- Position 2: Mit dieser Einstellung wird der Rasen nur gering vertikutiert.
 - Wenn Sie das Gerät in dieser Stellung als Vertikutierer benutzen, führt dies zu einem Auflockern der harten Oberfläche und dem Entfernen von Moos und Unkraut.
- Position 1: Diese Stellung sollte nur für den Transport des Gerätes gewählt werden.

8. WARTUNG

Die in diesem Abschnitt gegebenen Ratschläge beziehen sich auf die allgemeine Wartung und Pflege dieses Gerätes.



Benutzen Sie kein Verlängerungskabel, das Beschädigungen und Mängel aufweist. Ersetzen Sie das beschädigte Kabel. Versuchen Sie nicht das Netzkabel zu reparieren.

- Halten Sie die Maschine immer von Grastrückständen sauber. Reinigen Sie besonders die Lüftungsschlitze.
- Kontrollieren Sie in regelmäßigen Abständen die elektrischen Leitungen. Achten Sie besonders auf Verschleißerscheinungen und Beschädigungen.
- Entfernen Sie nach der Arbeit immer die Grasreste, die sich am Unterboden der Maschine angesammelt haben.
- Reinigen Sie mit einem feuchten Lappen alle Kunststoffbauteile.



Verwenden Sie zur Reinigung des Gerätes keine Lösungsmittel, da diese die Kunststoffbauteile beschädigen können.

9. Reparaturdienst

Reparaturen an Elektrowerkzeugen dürfen nur durch eine Elektro-Fachkraft ausgeführt werden. Bitte beschreiben Sie bei der Einsendung zur Reparatur den von Ihnen festgestellten Fehler.

10. Entsorgung und Umweltschutz



Wenn Ihr Gerät eines Tages unbrauchbar wird oder Sie es nicht mehr benötigen, geben Sie das Gerät bitte auf keinen Fall in den Hausmüll, sondern entsorgen Sie es umweltgerecht. Geben Sie das Gerät bitte in einer Verwertungsstelle ab. Kunststoff- und Metallteile können hier getrennt und der Wiederverwertung zugeführt werden. Auskunft hierzu erhalten Sie auch in Ihrer Gemeinde- oder Stadtverwaltung.

EG-Konformitätserklärung



Wir, **ikra GmbH, Schlesier Straße 36, D-64839 Münster**, erklären in alleiniger Verantwortung, dass das Produkt **Elektro Vertikutierer & Lüfter EVL 1500 (LV 1500 WINGART)**, auf das sich diese Erklärung bezieht, den einschlägigen Sicherheits- und Gesundheitsanforderungen der EG-Richtlinie **2006/42/EG** (Maschinenrichtlinie), **2004/108/EG** (EMV-Richtlinie), **2011/65/EU** (RoHS-Richtlinie) und **2000/14/EG** (Geräuschartlinie) einschließlich Änderungen entspricht. Zur sachgerechten Umsetzung der in den EG-Richtlinien genannten Sicherheits- und Gesundheitsanforderungen wurden folgende Normen und/oder technische Spezifikation(en) herangezogen:

**EN 60335-1:2002+A11:2004+A1:2004+A12:2006+A2:2006+A13:2008+A14:2010; EN 60335-2-92:2005; EN 13684:2004+A3:2009; EN 62233:2008
EN 61000-3-3:2008; EN 61000-3-2/A2:2009; EN 55014-1/A1:2009; EN 55014-2/A2:2008**

gemessener Schalleistungspegel 102,2 dB(A)
garantierter Schalleistungspegel 105,0 dB(A)

Konformitätsbewertungsverfahren nach Anhang V / Richtlinie 2000/14/EG

Das Baujahr ist auf dem Typschild aufgedruckt und zusätzlich anhand der fortlaufenden Seriennummer feststellbar.

Münster, 03.08.2013

Gerhard Knorr, Technische Leitung Ikra GmbH

Aufbewahrung der technischen Unterlagen : Gerhard Knorr, Kärcherstraße 57, DE-64839 Münster

Garantiebedingungen

Für dieses Elektrowerkzeug leisten wir unabhängig von den Verpflichtungen des Händlers aus dem Kaufvertrag gegenüber dem Endabnehmer wie folgt Garantie:

Die Garantiezeit beträgt 60 Monate und beginnt mit der Übergabe die durch Originalkaufbeleg nachzuweisen ist. Bei kommerziellem Einsatz sowie Verleih reduziert sich die Garantiezeit auf 12 Monate. Ausgenommen von der Garantie sind Verschleißteile und Schäden die durch Verwendung falscher Zubehörteile, Reparaturen mit Nichtoriginalteilen, Gewaltanwendungen, Schlag und Bruch sowie mutwillige Motorüberlastung entstanden sind. Garantieaustausch erstreckt sich nur auf defekte Teile, nicht auf komplette Geräte. Garantiereparaturen dürfen nur von autorisierten Werkstätten oder vom Werkskundendienst durchgeführt werden. Bei Fremdeingriff erlischt die Garantie.

Porto, Versand- und Nachfolgekosten gehen zu Lasten des Käufers.

SERVICE

ikramogatec- Service

MOGATEC Moderne Gartentechnik GmbH

Im Grund 14

D - 09430 Drebach

Tel.: 03725 449 335

Fax.: 03725 449 324

